

HVAC/R Service Products 2015

2015



HVAC/R  
Service Products

E / D

# Highlights 2015



RS-67  
Page 117



REF-LOCATOR  
Page 84



REF-CYL  
Page 14



HY-EX-6  
Page 127



New Safe for R32 and R1234yf  
Neu auch für R32 und R1234yf

ENVIRO-DUO  
Page 13

patent  
pending



REF-VAC  
Page 9



DIGIMON-SE  
Page 44

# Swiss Quality



## COPYRIGHT © 2011

Any texts, illustrations and any other information published here are subject to the copyright of REFCO Manufacturing Ltd.

A reproduction or representation in its entirety or parts of it is not allowed without written authorisation of REFCO.

Trading under the name REFCO is a registered trademark in the respective countries.

Please use only original REFCO spare parts of your authorised REFCO dealer.

We shall not assume responsibility in the scope of the legal regulations unless you use original parts.

Your REFCO partner in charge will be pleased to provide advice.

## COPYRIGHT © 2011

*Alle Texte, Bilder und weitere hier veröffentlichte Informationen, unterliegen dem Copyright der REFCO Manufacturing Ltd. Eine Reproduktion oder Wiedergabe des Ganzen oder von Teilen ist ohne die schriftliche Genehmigung der REFCO nicht gestattet.*

*Die Firmierung REFCO ist eine geschützte Marke in den jeweiligen Ländern.*

*Bitte verwenden Sie nur original REFCO Ersatzteile von Ihrem REFCO Vertragshändler.*

*Nur bei Verwendung von Originalteilen übernehmen wir im Rahmen der gesetzlichen Bestimmungen die Verantwortung.*

*Ihr jeweiliger REFCO Partner wird Sie gerne beraten.*



Vacuum Pumps

Vakuumpumpen

1



Charging Stations  
Charging Scales  
Charging Cylinders  
Nitrogen Test Control Unit

Füllstationen  
Füllwaagen  
Füllzylinder  
Stickstoffprüfgerät

2



Pressure Gauges  
Vacuum Gauges  
REF-CLASS Calibration kit

Manometer  
Vakuummessgeräte  
REF-CLASS Kalibrierset

3



Manifolds  
Hoses  
Valves  
Connectors

Monteurhilfen  
Schläuche  
Ventile  
Anschlüsse

4



R410A  
Manifolds  
Gauges  
Hoses  
Valves  
Equipment

R410A  
Monteurhilfen  
Manometer  
Schläuche  
Ventile  
Zubehör

5



UV Leak Detectors  
Electronic Leak Detectors  
Propane Leak Detectors  
Leak Search Sprays  
Video inspection scope

UV-Lecksuchlampen  
Elektronische Lecksuchgeräte  
Propan-Lecksuchgeräte  
Lecksuchsprays  
Videoinspektionskamera

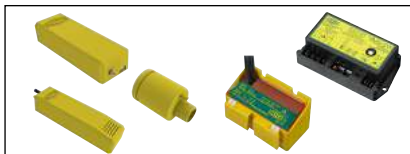
6



Thermometers  
Control Instruments  
Thermostats, Timers

Thermometer  
Temperatur- und andere Messgeräte  
Thermostate, Schaltuhren

7



Condensate Pumps  
Electronic Switches

Kondensatpumpen  
Elektronische Schalter

8



Pinch-off-Tools  
Tube Cutters  
Flaring Tools  
Tube Benders  
Portable lifter

Abklemmwerkzeuge  
Rohrschneider  
Bördelgeräte  
Rohrbiegegeräte  
Montagelifter

9



Products for R32 and R1234yf  
Auto Valves  
Sealants  
Refrigerants  
Tools and Accessories

Produkte für R32 und R1234yf  
Autoventile  
Dichtmittel  
Kältemittel  
Diverses Werkzeug/Zubehör

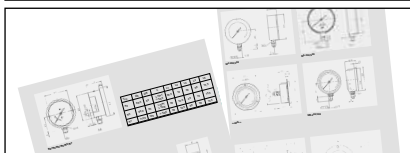
10



Filters  
Moisture Indicators  
Capillary Tubes  
Access Valves  
Fittings

Filter  
Feuchtigkeitsanzeiger  
Kapillarrohre  
Anschlussventile  
Fittinge

11



Technical Data

Technische Daten

12

Sales Conditions  
Numerical Index

Verkaufsbedingungen  
Artikelverzeichnis

**Sender  
Absender**

**Delivery address  
Lieferadresse**



Company/Firma

Company/Firma

Department/Abteilung

Department/Abteilung

Name Firstname/Vorname

Name Firstname/Vorname

Road/Strasse

Road/Strasse

Post code/PLZ

Post code/PLZ

Place/Ort

Place/Ort

Country/Land

Country/Land

Phone/Telefon Fax/Telefax

Phone/Telefon Fax/Telefax

**Mode of transport  
Versandart**

**Order No  
Bestellungs-Nr.**

**Date of order  
Bestell-Datum**

**Customer No  
Kunden-Nr.**

Pos. Pos.	Designation Bezeichnung	Part No Best.-Nr.	Qty Menge	Price Einzelpreis	Total Gesamtpreis

Date  
Datum

Signature  
Unterschrift

Thank you very much for your order.  
The applicable terms and conditions  
are in our catalogue in the last chapter.

Wir danken für Ihren Auftrag.  
Beachten Sie unsere allgemeinen  
Geschäftsbedingungen im letzten Kapitel.



**Vacuum Pumps**

***Vakuumpumpen***

**REFCO High-Vacuum pumps**

All vacuum pumps are now available in the unique ergonomic REFCO design. Standard features are:

- Two-stage rotary vane pump
- Latest design and technology allows extremely compact design
- Built specifically for AC/R industry
- Internal oil pump with unique feature
- High end materials result in low weight and top quality
- Sturdy ergonomic handle stays cool to the touch
- Large and easily accessible oil fill port to prevent spillage when filling
- Sight glass for easy viewing of the oil level
- Built in on/off switch to prevent breakage or accidental shut off
- Gas ballast valve
- Easily replaceable one piece cartridge allows exchange without special tooling
- Special designed oil exhaust filter to reduce oil mist
- Modern metal, rugged pump design with high quality plastic housing to absorb shocks
- Extremely low point of gravity which makes tipping over in a service van nearly impossible
- Swiss quality production manufactured under ISO 9001
- Recommended oil change every 20 working hours

**REFCO Hoch-Vakuumpumpen**

Sämtliche Vakuumpumpen sind jetzt neu im einzigartigen und ergonomischen REFCO Design erhältlich. Alle Pumpen weisen die folgenden Standardmerkmale auf:

- Zweistufige Drehschieberpumpe modernster Bauart
- Neueste Technologie mit extrem kompaktem und ergonomischem Design
- Speziell für die Kälte- und Klimabranche entwickelt
- Interner Ölumlauflauf für optimierte Schmierung
- Hochwertige Werkstoffe gewährleisten höchste Qualität bei geringstem Gewicht
- Stabiler und ergonomischer Handgriff
- Grosser Öleinfüllstutzen ermöglicht einfaches und saubereres Einfüllen von Öl ohne zusätzlichen Trichter
- Einfache Ablesbarkeit des optimalen Ölstandes (Schauglass Mitte)
- Im Gehäuse eingebauter Ein/Aus-Schalter verhindert Beschädigung und unbeabsichtigtes Ausschalten
- Gas-Ballast-Ventil
- Einfacher Austausch der kompletten Druckstufe durch den Fachmann
- Spezieller Filter reduziert Ölnebel am Ausblasstutzen
- Robuste Metallkonstruktion der Pumpe in hochstehendem Kunststoffgehäuse sorgt für gute Schockabsorbierung
- Extrem tiefer Schwerpunkt verhindert ein Umkippen der Pumpe im Servicefahrzeug
- Schweizer Qualitätsprodukt hergestellt unter ISO 9001
- Empfohlener Ölwechsel alle 20 Betriebsstunden

**RL-2****RL-2**

The most compact and lightest in the REFCO range

**Technical Data:**

Dimensions:	271 x 166 x 195 mm
Weight:	3.8 kg
Free air displacement:	35 l/min (1.25 cfm)
Factory micron rating:	15 micron
Motor:	0.16 KW (1/4 HP) / 2400 rpm
Power supply:	220/240 V, 50/60 Hz
Connection:	1/4" SAE
Oil capacity:	125 ml
Included:	DV-44 (1/4)

**Part No 4661083****RL-2**

Die kompakteste und leichteste im REFCO Sortiment

**Technische Daten:**

Abmessungen:	271 x 166 x 195 mm
Gewicht:	3,8 kg
Leistung:	35 l/min (1,25 cfm)
Vakuum ab Werk:	15 Micron
Motor:	0,16 KW, 2400 U/min
Elektro-Anschluss:	220/240 V, 50/60 Hz
Anschluss:	1/4" SAE
Ölinhalt:	125 ml
Enthalten:	DV-44 (1/4)

**Best.-Nr. 4661083**

**High-Vacuum Pumps**
**Hoch-Vakuumpumpen**

**RL-4**

**RL-4**  
The hard working light weight

**Technical Data:**

Dimensions: 301 x 152 x 204 mm  
 Weight: 5.65 kg  
 Free air displacement: 65 l/min (2.3 cfm)  
 Factory micron rating: 15 micron  
 Motor: 0.19 KW (¼ HP) / 2400 rpm  
 Power supply: 220/240 V, 50/60 Hz  
 Connections: ¼" SAE + ⅜" SAE  
 Oil capacity: 250 ml  
 Included: DV-44 (¼ l)

**Part No 4661741**

**RL-4**  
Das leichtgewichtige Arbeitstier

**Technische Daten:**

Abmessungen: 301 x 152 x 204 mm  
 Gewicht: 5,65 kg  
 Leistung: 65 l/min (2,3 cfm)  
 Vakuum ab Werk: 15 Micron  
 Motor: 0,19 KW, 2400 U/min  
 Elektro-Anschluss: 220/240 V, 50/60 Hz  
 Anschlüsse: ¼" SAE + ⅜" SAE  
 Ölinhalt: 250 ml  
 Enthalten: DV-44 (¼ l)

**Best.-Nr. 4661741**

**RL-8**

**RL-8**  
The one with maximum capacity and with integrated ball valve

**Technical Data:**

Dimensions: 360 x 220 x 250 mm  
 Weight: 11.8 kg  
 Free air displacement: 150 l/min (5.3 cfm)  
 Factory micron rating: 15 micron  
 Motor: 0.37 KW (½ HP) / 2800 rpm  
 Power supply: 220/240 V, 50/60 Hz  
 Connections: ¼" SAE + ⅜" SAE with integrated ball valve  
 Oil capacity: 500 ml  
 Included: DV-45 (½ l)

**Part No 4507348**

**RL-8**  
Die mit der maximalen Leistung und dem integrierten Kugelventil

**Technische Daten:**

Abmessungen: 360 x 220 x 250 mm  
 Gewicht: 11,8 kg  
 Leistung: 150 l/min (5,3 cfm)  
 Vakuum ab Werk: 15 Micron  
 Motor: 0,37 KW, 2800 U/min  
 Elektro-Anschluss: 220/240 V, 50/60 Hz  
 Anschlüsse: ¼" SAE + ⅜" SAE mit integriertem Kugelventil  
 Ölinhalt: 500 ml  
 Enthalten: DV-45 (½ l)

**Best.-Nr. 4507348**

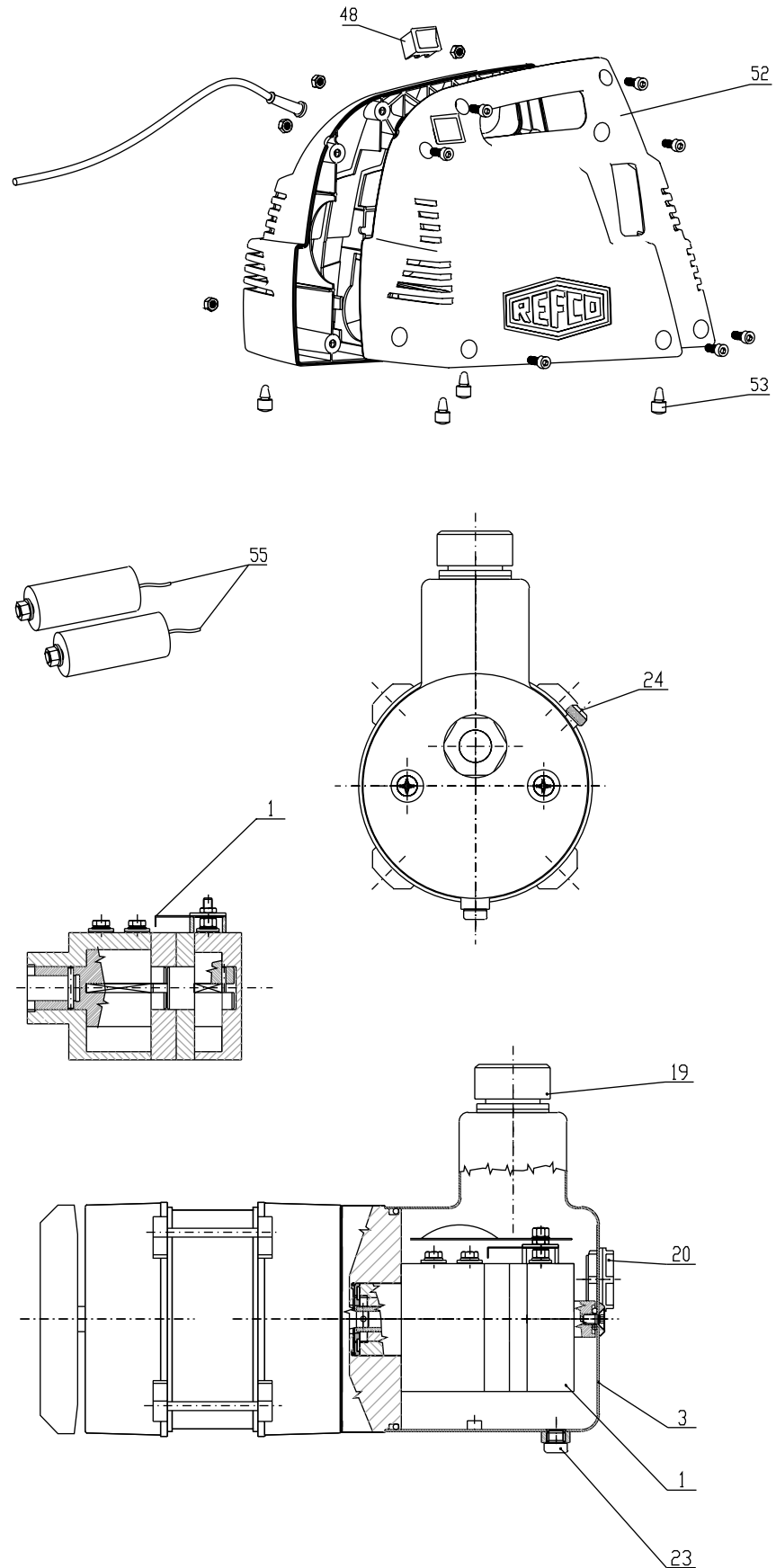
**RL-8**



Spare parts for RL-2  
Spare parts for RL-4  
Spare parts for RL-8

Ersatzteile für RL-2  
Ersatzteile für RL-4  
Ersatzteile für RL-8

1



Spare parts which are not listed are available on request. Please ask for the details.

*Nicht aufgeführte Ersatzteile sind auf Anfrage erhältlich. Bitte erkundigen Sie sich nach den Details.*

## Spare parts for RL-2 / Ersatzteile für RL-2

Pos.	Designation <i>Bezeichnung</i>	Description	Beschreibung	Part No <i>Best.-Nr.</i>
3	RL-2-3000	Oil basin complete with gasket	Ölbehälter komplett	4661589
20	RL-2-3011	Oil sight glass with gasket + Counter nut	Ölschauglas mit Dichtung + Mutter	4661597
19	RL-2/4-303	Oil mist filter with gasket	Ölnebelabscheider mit Dichtung	4495471
24	RL-2/4-3060	Gasballast valve complete	Gasballastventil komplett	4661423
53	RL-2/4-4071	Rubber pad set (4 pieces)	Gummifüße (4 Stück)	4675598
55	RL-2-406	Capacitor (1 piece 5 µF)	Kondensator (1 Stück 5 µF)	4661075
48	RL-2/4/8-415	Switch	Kippschalter	4496770
52	RL-2-4000	Housing complete	Verschaltung 2-teilig komplett	4661538
1	RL-2-2A	Vacuum stage overhauled complete with gasket in exchange	Druckstufe revidiert mit Dichtung im Austausch	4661482
1	RL-2-2A	Vacuum stage overhauled complete with gasket without exchange	Druckstufe revidiert mit Dichtung ohne Austausch	4661482
	RL-2-1000	Gasket set	Dichtungssatz	4668419

## Spare parts for RL-4 / Ersatzteile für RL-4

Pos.	Designation <i>Bezeichnung</i>	Description	Beschreibung	Part No <i>Best.-Nr.</i>
3	RL-4-3000	Oil basin complete with gasket	Ölbehälter komplett	4507674
20	RL-4-3011	Oil sight glass with gasket + Counter nut	Ölschauglas mit Dichtung + Mutter	4507682
23	RL-4/8-310	Oil drain plug with gasket	Ölablass-Stopfen mit Dichtring	4496761
19	RL-2/4-303	Oil mist filter with gasket	Ölnebelabscheider mit Dichtung	4495471
24	RL-2/4-3060	Gasballast valve complete	Gasballastventil komplett	4661423
53	RL-2/4-4071	Rubber pad set (4 pieces)	Gummifüße (4 Stück)	4675598
55	RL-4-406	Capacitor (set 2 x 7 µF)	Kondensator (Satz 2 x 7 µF)	4661066
48	RL-2/4/8-415	Switch	Kippschalter	4496770
52	RL-4-4000	Housing complete	Verschaltung 2-teilig komplett	4661474
1	RL-4-2A	Vacuum stage overhauled complete with gasket in exchange	Druckstufe revidiert mit Dichtung im Austausch	4661954
1	RL-4-2A	Vacuum stage overhauled complete with gasket without exchange	Druckstufe revidiert mit Dichtung ohne Austausch	4661954
	RL-4-1000	Gasket set	Dichtungssatz	4668427

## Spare parts for RL-8 / Ersatzteile für RL-8

Pos.	Designation <i>Bezeichnung</i>	Description	Beschreibung	Part No <i>Best.-Nr.</i>
3	RL-8-3000	Oil basin complete with gasket	Ölbehälter komplett	4507607
20	RL-8-3011	Oil sight glass with gasket + Counter nut	Ölschauglas mit Dichtung + Mutter	4507615
23	RL-4/8-310	Oil drain plug with gasket	Ölablass-Stopfen mit Dichtring	4496761
19	RL-8-303	Oil mist filter with gasket	Ölnebelabscheider mit Dichtung	4507445
24	RL-8-3060	Gasballast valve complete	Gasballastventil komplett	4507623
53	RL-8-4071	Rubber pad set (4 pieces)	Gummifüße (4 Stück)	4507631
55	RL-8-426	Capacitor set (2 x 14 µF)	Kondensatorsatz (2 x 14 µF)	4507470
48	RL-2/4/8-415	Switch	Kippschalter	4496770
52	RL-8-4000	Housing complete	Verschaltung 2-teilig komplett	4507640
1	RL-8-2A	Vacuum stage overhauled complete with gasket in exchange	Druckstufe revidiert mit Dichtung im Austausch	4507658
1	RL-8-2A	Vacuum stage overhauled complete with gasket without exchange	Druckstufe revidiert mit Dichtung ohne Austausch	4507658
	RL-8-1000	Gasket set	Dichtungssatz	4668436

Spare parts which are not listed are available on request. Please ask for the details.

Nicht aufgeführte Ersatzteile sind auf Anfrage erhältlich. Bitte erkundigen Sie sich nach den Details.

## High-Vacuum Pumps

## Hoch-Vakuum-Pumpen

1



RL-2-307-RS

### RL-2-307-RS

Intake port 1/4" SAE with backflow prevention for RL-2 vacuum pump.  
Part No 4663786

### RL-2-307-RS

Ansaugstutzen 1/4" SAE für RL-2 Vakuumpumpe mit Rückflusssicherung.  
Best.-Nr. 4663786



RL-4-307-RS

### RL-4-307-RS

Intake port 1/4" SAE / 3/8" SAE with backflow prevention for RL-4 vacuum pump.  
Part No 4663336

### RL-4-307-RS

Ansaugstutzen 1/4" SAE / 3/8" SAE für RL-4 Vakuumpumpe mit Rückflusssicherung.  
Best.-Nr. 4663336



RL-8-307-RS

### RL-8-307-RS

Intake port 1/4" SAE / 3/8" SAE with ball-valve and backflow prevention for RL-8 vacuum pump.  
Part No 4664244

### RL-8-307-RS

Ansaugstutzen 1/4" SAE / 3/8" SAE für RL-8 Vakuumpumpe mit Kugelventil und Rückflusssicherung.  
Best.-Nr. 4664244



RL-VAC

### RL-VAC

Vacuum gauge set with ball valve 1/4" SAE for vacuum pumps.  
Part No 4663981

### RL-VAC

Vakuummeter Set mit Kugelventil 1/4" SAE Anschluss für Vakuumpumpen.  
Best.-Nr. 4663981



RL-4/RL-VAC

### 1980-SV-1/8G

Replacement vacuum gauge for RL-VAC with safety valve  
Diameter 80 mm, connection 1/8" G  
Scale 1000-0 mbar, recalibratable  
Part No 4679012

### 1980-SV-1/8G

Ersatz-Vakuummeter für RL-VAC mit eingebautem Sicherheitsventil  
Durchmesser 80 mm, Anschluss 1/8" G  
Skala 1000-0 mbar, justierbar  
Best.-Nr. 4679012



1980-SV

### 1980-SV

Vacuum Gauge with safety valve  
Diameter 80 mm, connection 1/8" NPT,  
recalibratable, scale 1000-0 mbar

Part No 9882473

### 1980-SV

Vakuummeter mit eingebautem Sicherheitsventil  
Durchmesser 80 mm, Anschluss 1/8" NPT,  
Skala 1000-0 mbar, justierbar  
Best.-Nr. 9882473



REF-VAC

New  
with Forged  
Brass Tee  
neu mit  
Einschraub-T  
¼ SAE

**REF-VAC**

Latest measuring instrument for continuous reading of measured values during the evacuation process out in the field as well as in the laboratory. Thanks to the large LCD display, the changing data can always be read easily. The vacuum gauge can be set to the main vacuum units such as microns, mbar, Pa, Torr, mTorr, psi, and inHG. It can accurately display the vacuum from 18000–0 microns. The unit also has a practical hook for hanging and conforms to the protection class IP 54.

Sensor Type:	Thermistor
Vacuum Range:	0–18000 microns
Accuracy:	+/- 10% 0–100 microns +/- 6% 101–750 microns
Units:	microns, mbar, Pa, Torr, mTorr, psi, inHG
Display-Resolution:	0–20: 0.2 micron 21–200: 1 micron 201–500: 5 microns
Connector Type:	Standard male ¼ inch SAE
Operating Temp. Range:	0°C–40°C
Auto Shutoff:	After 10 min. if vacuum value greater than 18000 microns. After 30 min. if vacuum value less than 18000 microns
Battery Life:	40 hours
Overpressure:	Max. 34 bar
Hanging hook included	
<b>Part No 4686712</b>	

**REF-VAC**

Neuestes Messinstrument für die kontinuierliche Ablesung der Messwerte beim Evakuierungsprozess im Feld oder im Labor. Dank des grossen LCD Display können die wechselnden Daten immer optimal abgelesen werden. Das Vakuum-Messgerät ist einstellbar für die wichtigsten Vakuum Einheiten wie Micron, mbar, Pa, Torr, mTorr, psi und inHG. Es kann akkurat das Vakuum von 18000–0 Microns anzeigen. Das Gerät verfügt zudem über einen praktischen Haken zum Aufhängen und entspricht der Schutzart IP 54.

Sensortyp:	Thermistor
Vakuumbereich:	0–18000 Microns
Genauigkeit:	+/- 10% 0–100 Microns +/- 6% 101–750 Microns
Vakuumeinheiten:	Micron, mbar, Pa, Torr, mTorr, psi, inHG
Anzeige-Auflösung:	0–20: 0.2 Micron 21–200: 1 Micron 201–500: 5 Microns
Anschluss:	¼" SAE aussen
Temperaturbereich:	0°C–40°C
Autom. Abschaltung:	nach 10 min. wenn Vakuumwert grösser 18000 Microns. Nach 30 min. wenn Vakuumwert kleiner 18000 Microns
Batterielaufzeit:	40 Stunden
Überdrucksicherung:	Max. 34 bar
Inkl. Praktischem Haken zum Aufhängen	

**Best.-Nr. 4686712**

RD-320

**RD-320**

Latest high performance vacuum pump for large commercial, air conditioning and specialised operations. This model offers you the following ultimate features:

- Finned oil box for greater cooling capability
- Sustainable ultimate vacuum due to cooler running
- Versatile connections – multiple choice suction fitting
- Fully O-ring sealed cartridge
- Magnetic sump plus aids in capturing ferrous contaminants
- Fan cooled heavy duty 1 hp motor

**Technical Data:**

Dimensions:	540 x 160 x 250 mm
Weight:	24,5 kg
Free air displacement:	300 l/min (10,5 cfm)
Factory micronrating:	1 micron
Motor:	0,75 KW (1 HP) 1400 rpm
Power supply:	220/240 V, 50 Hz
Connection:	¾" SAE, ½" 20UNF (= 5/16" SAE), ¼" SAE

**Part No 4679373****RD-320**

Neuste Generation Hochleistungs-Vakuumpumpe für Grossobjekte der kommerziellen Kälte und Klima. Dieses Modell zeichnet sich durch die folgenden ultimativen Eigenschaften aus:

- Gerippter Öl-Behälter für bessere Kühlung
- Dauerhaftes Endvakuum durch niedrigere Betriebstemperatur
- Diverse Anschlüsse – da multipler Saug-Anschlussnippel
- Vollständig mit O-Ring abgedichteter Öl-Behälter
- Magnetische Absorbierhilfe für Öl-Eisen Rückstände
- Ventilatorgekühlter Hochleistungs-1-PS-Motor

**Technische Daten:**

Abmessungen:	540 x 160 x 250 mm
Gewicht:	24,5 kg
Leistung:	300 l/min (10,5 cfm)
Vakuum ab Werk:	1 Micron
Motor:	0,75 KW (1 PS) 1400 U/min
Elektro-Anschluss:	220/240 V, 50 Hz
Anschluss:	¾" SAE, ½" 20UNF (= 5/16" SAE), ¼" SAE

**Best.-Nr. 4679373**



DV-44/-45/-46

## High-Vacuum Pumps

### Oil for Vacuum Pumps RL-2/4/8

Viscosity 46 mm<sup>2</sup>/sec at 40° C

#### DV-44

Vacuum pump oil ¼ litre bottle

Part No 4495340

#### DV-45

Vacuum pump oil ½ litre bottle

Part No 4495358

#### DV-46

Vacuum pump oil 1 litre bottle

Part No 4495366

#### DV-46-Y

Vacuum pump oil 1 litre bottle with sealed top

Part No 4495323

#### DV-48

Vacuum pump oil 5 litre can

Part No 4495331

### Esteroil for RL-2/4/8

Viscosity 30.7 mm<sup>2</sup>/sec at 40° C

#### P-17-S-0,25

0.25 l Esteroil bottle

Part No 4503376

#### P-17-S-1

1 l Esteroil bottle

Part No 4503384



DV-04/-05/-06



DV-06-Y

### Oil for Vacuum Pumps Royal-2, RD-4/6/8

Viscosity 10 mm<sup>2</sup>/sec at 40° C

#### DV-04

Vacuum pump oil ¼ litre bottle

Part No 9881842

#### DV-05

Vacuum pump oil ½ litre bottle

Part No 9881844

#### DV-06

Vacuum pump oil 1 litre bottle

Part No 9881843

#### DV-06-Y

Vacuum pump oil 1 litre bottle with sealed top

Part No 4492871

#### DV-08

Vacuum pump oil 5 litre can

Part No 9881841

### Esteroil for Royal-2, RD-4/6/8

Viscosity 15 mm<sup>2</sup>/sec at 40° C

#### P-15-S-0,25

0.25 l Esteroil bottle

Part No 9881846

#### P-15-S-1

1 l Esteroil bottle

Part No 9885004

### Oil for Vacuum Pump RD-320

Viscosity 100 mm<sup>2</sup>/sec at 40° C

#### DV-106-Y

Vacuum pump oil 1 litre bottle with sealed top

Part No 4666794

#### DV-108

Vacuum pump oil 5 litre can

Part No 4666807

## Hoch-Vakuum-Pumpen

### Öl für Vakuumpumpen RL-2/4/8

Viskosität 46 mm<sup>2</sup>/s bei 40° C

#### DV-44

Vakuumpumpenöl ¼-Liter-Flasche

Best.-Nr. 4495340

#### DV-45

Vakuumpumpenöl ½-Liter-Flasche

Best.-Nr. 4495358

#### DV-46

Vakuumpumpenöl 1-Liter-Flasche

Best.-Nr. 4495366

#### DV-46-Y

Vakuumpumpenöl in 1-Liter-Flasche mit Originalitätsverschluss

Best.-Nr. 4495323

#### DV-48

Vakuumpumpenöl 5-Liter-Kanne

Best.-Nr. 4495331

### Esteröl für RL-2/4/8

Viskosität 30.7 mm<sup>2</sup>/s bei 40° C

#### P-17-S-0,25

0,25 l Esterölfflasche

Best.-Nr. 4503376

#### P-17-S-1

1 l Esterölfflasche

Best.-Nr. 4503384

### Öl für Vakuumpumpen Royal-2, RD-4/6/8

Viskosität 10 mm<sup>2</sup>/s bei 40° C

#### DV-04

Vakuumpumpenöl ¼-Liter-Flasche

Best.-Nr. 9881842

#### DV-05

Vakuumpumpenöl ½-Liter-Flasche

Best.-Nr. 9881844

#### DV-06

Vakuumpumpenöl 1-Liter-Flasche

Best.-Nr. 9881843

#### DV-06-Y

Vakuumpumpenöl in 1-Liter-Flasche mit Originalitätsverschluss

Best.-Nr. 4492871

#### DV-08

Vakuumpumpenöl 5-Liter-Kanne

Best.-Nr. 9881841

### Esteröl für Royal-2, RD-4/6/8

Viskosität 15 mm<sup>2</sup>/s bei 40° C

#### P-15-S-0,25

0,25 l Esterölfflasche

Best.-Nr. 9881846

#### P-15-S-1

1 l Esterölfflasche

Best.-Nr. 9885004

### Öl für Vakuumpumpe RD-320

Viskosität 100 mm<sup>2</sup>/s bei 40° C

#### DV-106-Y

Vakuumpumpenöl in 1-Liter-Flasche mit Originalitätsverschluss

Best.-Nr. 4666794

#### DV-108

Vakuumpumpenöl 5-Liter-Kanne

Best.-Nr. 4666807



**Charging Stations**  
**Charging Scales**  
**Charging Cylinders**  
**Nitrogen Test Control Unit**

**Füllstationen**  
**Füllwaagen**  
**Füllzylinder**  
**Stickstoffprüfgerät**



ENVIRO

**Features ENVIRO / ENVIRO-DUO (ENVIRO-DUO-OS)**

- Sturdy construction
- High quality components and assembly
- Oil-filled gauges
- One-knob operation
- Dedicated location for the filter dryer
- Flat top for easy handling and storing
- Power cable is fully protected

**Eigenschaften ENVIRO / ENVIRO-DUO (ENVIRO-DUO-OS)**

- Äusserst robuste Bauweise
- Hochwertige Komponenten und Fertigung
- Ölgefüllte Manometer
- Ein-Knopf-Bedienung
- Eigenes Fach für den Filtertrockner
- Ebene Oberseite gewährt zusätzliche Ablagemöglichkeit
- Stromkabel ist umfassend geschützt

**ENVIRO**

This state of the art, one-knob operation recovery station allows for recovery of all popular CFC, HCFC and HFC refrigerants including R410A. The oil-less, air-cooled compressor assures efficient and fast operation, making irritating oil changes unnecessary. In comparison to other compressors, this unit runs extremely quiet and without vibrations. Oil-filled manifolds allow for an even easier reading. The compact and ergonomic design as well as the rugged construction provide maximum protection from transport and usage. The ENVIRO is equipped with a self-cleaning mode as well as a built in filter which is easy to clean and replace.

**Technical Data:**

Compressor:	¼ PS/0.55 kW, oil-less maintenance free
Power supply:	220/240V, 50/60Hz
Gauge:	Oil-filled
Weight:	14.5 kg
Dimensions:	40x25x34 cm

**Recovery Rate:**

Vapour rate:	up to max. 22 kg/h
Liquid rate:	up to 138 kg/h
Push-pull	up to max. 378 kg/h

Part No 4686345

**ENVIRO**

Hochmoderne, ein-Knopf bedienbare Absaugstation ermöglicht das Absaugen von allen gängigen FCKW, HFCKW und HFCKW Kältemitteln inkl. R410A. Der ölfreie, luftgekühlte Kompressor sorgt für effizientes und schnelles Arbeiten, und macht lästige Ölwechsel überflüssig. Das Aggregat läuft im Vergleich zu anderen Kompressoren äusserst leise und ohne zu vibrieren. Die ölgefüllten Manometer machen das Ablesen noch einfacher. Das kompakte und ergonomische Design sowie die robuste Bauweise bieten maximalen Schutz bei Transport und Gebrauch. Die ENVIRO ist mit einem Selbstreinigungsmodus ausgestattet. Der eingebaute Filter ist einfach zu reinigen und auszuwechseln.

**Technische Daten:**

Kompressor:	¼ PS/0.55 kW, ölfrei und wartungsfrei
Elektroanschluss:	220/240V, 50/60Hz
Manometer:	Ölgefüllt
Gewicht:	14,5 kg
Abmessungen:	40x25x34 cm

**Leistung:**

Gasförmig:	bis max. 22 kg/h
Flüssig:	bis max. 138 kg/h
Push/Pull	bis max. 378 kg/h

Best.-Nr. 4686345



ENVIRO-DUO

**ENVIRO-DUO**  
**ENVIRO-DUO-OS**

New  
also for R32 and  
R-1234yf

Neu  
auch für R32 und  
R1234yf anwendbar



ENVIRO-DUO-OS



ENVIRO-DUO-OS



SFD-1/4

**ENVIRO-DUO**

This High performance, state of the art, one-knob operation recovery station allows for maximum recovery of all popular CFC, HCFC and HFC refrigerants including R410A. The oil-less, air-cooled, 2-piston compressor makes an impact due to its impressive performance. Oil-filled gauges allow for an even easier reading. Even in close proximity, the noise level during operation is low in comparison to common compressors. The compact and ergonomic design as well as the rugged construction provide maximum protection for transport and usage. The ENVIRO-DUO is equipped with an 80% overfill-protection. Additionally the unit is equipped with a self-cleaning mode as well as a built in filter which is easy to clean and replace.

The unit will automatically stop when recovery is finished, please start the Purge operation now.

**Technical Data:**

Compressor: 1 PS/0.75 kW, oil-less maintenance free  
Power Supply: 220/240V, 50/60Hz  
Gauge: Oil-filled  
Weight: 15.8 kg  
Dimensions: 40x25x34 cm

**Recovery Rate (R410A):**

Vapour rate: up to max. 33 kg/h  
Liquid rate: up to max. 210 kg/h  
Push-pull rate: up to max. 570 kg/h

**Part No 4686353**

**ENVIRO-DUO-OS**

Recovery station as ENVIRO-DUO but with oil separator

**Part No 4687035**

**ENVIRO-DUO**

*Leistungsstarke, hochmoderne und ein-Knopf bedienbare Absaugstation ermöglicht das maximale Absaugen von allen gängigen FCKW, HFCKW und HFKW Kältemitteln inkl. R410A. Der ölfreie, luftgekühlte 2-Kolben-Kompressor besticht durch seine beeindruckende Leistung. Die ölgefüllten Manometer garantieren ein vibrationsfreies Ablesen. Die Geräuschentwicklung ist im Laufbetrieb sogar in unmittelbarer Nähe sehr gering im Vergleich zu gewöhnlichen Kompressoren. Das kompakte und ergonomische Design sowie die robuste Bauweise bieten maximalen Schutz bei Transport und Gebrauch. Die ENVIRO-DUO ist mit einem 80% Überlaufschutz ausgestattet. Zudem ist das REFCO Absauggerät mit einem Selbstreinigungsmodus ausgestattet. Der eingebaute Filter ist einfach zu reinigen und auszuwechseln. Das Gerät stellt sich nach erfolgtem Absaugen automatisch ab. Bitte anschließend Reinigungsvorgang starten.*

**Technische Daten:**

Kompressor: 1 PS/0.75 kW, ölfrei und wartungsfrei  
Elektroanschluss: 220/240V, 50/60Hz  
Manometer: Ölgefüllt  
Gewicht: 15,8 kg  
Abmessungen: 40x25x34 cm

**Leistung (R410A):**

Gasförmig: bis max. 33 kg/h  
Flüssig: bis max. 210 kg/h  
Push/Pull bis max. 570 kg/h

**Best.-Nr. 4686353**

**ENVIRO-DUO-OS**

Absaugstation wie ENVIRO-DUO jedoch mit Ölabscheider

**Best.-Nr. 4687035**

**SFD-1/4**

Filter drier 1/4"  
**Part No 4686720**

**SFD-1/4**

Filtertrockner 1/4"  
**Best.-Nr. 4686720**

**ENVIRO-SCREEN**

Inlet filter screen  
**Part No 4686719**

**ENVIRO-SCREEN**

Einlass-Filtersieb mit O-Ring  
**Best.-Nr. 4686719**





REF-CYL



K1-9

**REF-CYL**

The new refrigeration cylinder **REF-CYL** consists of a high strength steel cylinder. The two polymeric handles together with high-tech welding and deep-drawing technologies lead to one of the lightest and most ergonomic steel cylinder ever produced.

**Lightweight cylinder:**  
Making it easier to handle  
**Clean internal surface:**  
Its manufacturing process does not have heat treatment  
**Dip tube:**  
Constructed with a factory installed dip tube to facilitate charging with liquid refrigerant without tank inversion.  
**Increased shock resistance:**  
Without maintenance  
**Save in costs:**  
Up to **50%** less weight compared to traditional steel cylinders leads to reduced transport and maintenance costs  
**Eco-friendly product:**  
Fully recyclable product  
**Ergonomic handles:**  
Total comfort and safety for the end-user

**Technical data:**

Height: 595 mm  
Diameter: 300 mm  
Connection: W 21.7 x 1/4"  
Capacity: 26.2 l (max. 27.0 kg R22, max. 21.7 kg R410A)  
Tare weight: 8.7 kg  
Valve: Two-way valve for gas and liquid  
Test pressure: 42 bar  
Standard: EN14638-3  
**Part no. 4686959**

**K1-9/5**

Adapter for European refrigerant-drums, large size, approx. 70 kg, 5 pcs. With gasket. Thread: 21,8–14 G x 1/4" SAE / 1/8" UNF.

**Part No 9884820**

**REF-CYL**

Der neue Kältemittelzylinder **REF-CYL** besteht aus hochfestem Stahl und ist mit zwei ergonomischen Polymer-Handgriffen ausgestattet. Ein Hightech-Schweißverfahren und der Einsatz von Tiefzieh-Technologien, ergeben einen der leichtesten Zylinder, welcher jemals hergestellt wurde.

**Leichtgewicht Zylinder:**  
Für eine einfache Handhabung  
**Saubere Innenoberfläche:**  
Die Herstellung erfolgt ohne Wärmebehandlung  
**Integriertes Tauchrohr:**  
Ein installiertes Tauchrohr vereinfacht das Befüllen mit flüssigem Kältemittel  
→ Tank muss nicht auf den Kopf gestellt werden  
**Erhöhte Erschütterungsfestigkeit:**  
Keine Wartung notwendig  
**Kosten sparend:**  
Bis zu **50%** weniger Gewicht, verglichen mit herkömmlichen Stahlzylindern, verringern Transport- und Unterhaltskosten  
**Umweltschonendes Produkt:**  
Vollständig recyclebares Produkt  
**Ergonomische Handgriffe:**  
Höchster Benutzungskomfort und Sicherheit für den Endverbraucher

**Technische Daten:**

Höhe: 595 mm  
Durchmesser: 300 mm  
Anschluss: W 21.7 x 1/4"  
Kapazität: 26.2 l (max. 27.0 kg R22, max. 21.7 kg R410A)  
Gewicht: 8.7 kg  
Ventil: 2-Wege-Ventil für Gas und Flüssigkeit  
Prüfdruck: 42 bar  
Standard: EN14638-3  
**Best.-Nr. 4686959**

**K1-9/5**

Flaschenübergangsstück für grosse Kältemittelzylinder ca. 70 kg, 5 Stk. Mit Dichtung. Gewinde: 21,8–14 G x 1/4" SAE / 1/8" UNF.

**Best.-Nr. 9884820**



PRV-1000

**PRV**

The pressure- and tightness testing as well as washing and blow out of refrigeration cycles are the main applications for this robust PRV. The unit is perfectly designed for the fast and safe pressure regulation. Custom-built for Nitrogen (N<sub>2</sub>) the PRV is available in 2 versions.

**Technical Data:**

Pressure regulator: max. 220 bar primary  
5–50 bar secondary

Pressure control valve: adjusted for 55 bar, secured

Marking gauge: 80 mm, including marking indicator

Charging hose: 900 mm with 1/4" connector, certified according to SAE J2196

Adapter: thread FM UNI 4409 to M10 x 1 FM

Ambient air temperature: –20 °C to +60 °C

**PRV-1000**

hex nut for nitrogen bottle norm UNI 4409 (W 21,7 x 1/4")

**Part No 4678767**

**PRV-1200**

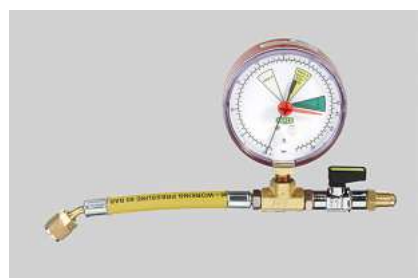
coupling nut for nitrogen bottle, DIN 477 No 13 (W 24,32 x 1/4")

**Part No 4678865**

**PRV-1200-G3**

Adapter G3 for nitrogen bottle (France, Belgium, Portugal and Spain) Stainless steel version, conforms to norm NF E 29-650

**Part No 4683001**



PRV-MANO

**PRV-MANO**

Connection piece for Nitrogen test units with manifold

**Part No 4678776**

**PRV**

Das PRV wird zur Druck- und Dichtheitsprüfung sowie zum Spülen und Ausblasen von Kältekreisläufen verwendet. Es ist besonders geeignet zur einfachen und sicheren Druckregulierung. Speziell entwickelt für die Anwendung mit Stickstoff (N<sub>2</sub>). Erhältlich in 2 Ausführungen.

**Technische Daten:**

Druckminderer: max. 220 bar primär  
5–50 bar sekundär

Überdruckventil: Einstellung auf 55 bar, gesichert

Markiermanometer: 80 mm, mit Markierzeiger

Füllschlauch: 900 mm mit 1/4", geprüft gemäss SAE J2196

Adapter: Gewinde FM UNI 4409 zu M10 x 1

Umgebungstemperatur: –20 °C bis +60 °C

**PRV-1000**

Mutter für Stickstoffflaschen Norm UNI 4409 (W 21,7 x 1/4")

**Best.-Nr. 4678767**

**PRV-1200**

Überwurfmutter für Stickstoffflaschen Norm DIN 477 (W 24,32 x 1/4")

**Best.-Nr. 4678865**

**PRV-1200-G3**

Adapter G3 zu Stickstoffflasche (Frankreich, Belgien, Portugal und Spanien) Rostfreie Ausführung, Norm NF E 29-650 konform

**Best.-Nr. 4683001**

**PRV-MANO**

Verbindungsstück für Stickstoffprüfgeräte mit Manometer

**Best.-Nr. 4678776**



OCTA-WIRELESS

**OCTA-WIRELESS**

This reliable, electronic charging scale transmits the measurement data to the wireless display, allowing for mobile operation of the scale within a radius of 10 m. The light, solid, aluminum housing along with the slim design, make the OCTA-WIRELESS particularly suitable for large refrigerant cylinders. Through the convenient, wireless control panel, the OCTA-WIRELESS can easily be programmed or recalibrated. REF-METER-OCTA-PLUS, the automatic charging system, is an ideal addition to the OCTA-WIRELESS. The wireless electronic charging scale is delivered in a durable carrying pouch.

**Technical Data:**

Capacity	100 kg (220 lbs)
Platform:	Diameter 320 mm Height 45 mm
Accuracy:	+/-0.5%
Resolution:	2 g
Power Supply:	2x 4 AAA- batteries
Battery lifetime:	60 h control panel + platform
Signal range:	10 m

**Part No 4686663****OCTA-WIRELESS-KIT**

Combination kit including OCTA-WIRELESS and REF-METER-OCTA-PLUS.

**Part No 4686742****OCTA-WIRELESS**

*Diese bewährte elektronische Füllwaage überträgt die Daten per Funk an das Anzeigemodul, so dass die Kältemittel Waage über einen Radius von 10 m mobil eingesetzt werden kann. Das leichte, solide Aluminium-Gehäuse eignet sich vor allem durch seine schmale Bauweise optimal für grosse Kältemittelzylinder. Über das kabellose praktische Bedienteil kann die OCTA-WIRELESS einfach programmiert oder recalibriert werden. Das automatische Füllsystem REF-METER-OCTA-PLUS lässt sich optimal mit der OCTA-WIRELESS verbinden. Standardgemäss wird die kabellose elektronische Füllwaage in einer ergonomischen Umhängetasche geliefert.*

**Technische Daten:**

Kapazität:	100 kg (220 lbs)
Plattform:	Durchmesser 320 mm Höhe 45 mm
Genauigkeit:	+/-0.5%
Auflösung:	2 g
Stromversorgung:	2x 4 AAA-Batterien
Batterielebensdauer:	60 h Fernbedienung + Plattform
Signalreichweite:	10 m

**Best.-Nr. 4686663****OCTA-WIRELESS-KIT**

*Kombinations-Set bestehend aus OCTA-WIRELESS und REF-METER-OCTA-PLUS.*

**Best.-Nr. 4686742**

REF-METER-OCTA

**REF-METER-OCTA**

The art design, the lightweight, the sturdy aluminium body as well as the unique cable auto reel combined with state-of-the-art technology are some of the benefits of the further developed REF-METER. The excellent features of REF-METER like the high accuracy, the easy to read LCD display etc. remain the same. The high quality product offers a perfect platform for large refrigeration cylinders and is easy programmable and calibratable. The REF-METER-OCTA is supplied in a carrying pouch.

**New with  
round cable  
Neu  
mit rundem  
Kabel**

**Technical Data:**

Capacity:	100 kg (220 lbs)
Platform:	diameter 320 mm height 45 mm
Accuracy:	+/-0.5%
Resolution:	2 g
Power supply:	4 AAA batteries
Battery lifetime:	30 hours

**Part No 4679462****REF-METER-OCTA**

*Das Art-Design, das leichte, solide Aluminium-Gehäuse sowie der einzig-artige Kabeleinzug in Verbindung mit modernster Technologie zeichnen die Weiterentwicklung des bewährten REF-METER aus. Die hervorragenden Eigenschaften des REF-METER wie die Massgenauigkeit, die gut lesbare LCD-Anzeige usw. wurden selbstverständlich übernommen. Das qualitativ hochwertige Produkt bietet genügend Platz für grosse Kältezylinder und ist einfach über das praktische Bedienteil zu programmieren und zu recalibrieren. Standardgemäss wird das REF-METER-OCTA in einer ergonomischen Umhängetasche geliefert.*

**Technische Daten:**

Kapazität:	100 kg (220 lbs)
Plattform:	Durchmesser 320 mm Höhe 45 mm
Genauigkeit:	+/-0,5%
Auflösung:	2 g
Stromversorgung:	4 AAA-Batterien
Batterien-Lebensdauer:	30 Stunden

**Best.-Nr. 4679462**



REF-METER-OCTA-PLUS

**REF-METER-OCTA-PLUS**

automatic charging module available for the REF-METER-OCTA and OCTA-WIRELESS for the efficient and programmable filling of refrigerant and air conditioning systems. It is suitable for all refrigerants. Through a visual and an acoustic signal the achieving of the filling weight is indicated.

**Technical Data:**

Charging Port: ¼" SAE  
 Max. valve operating pressure: 500 psi, 34 bar  
 Power supply: 4 x 1.5 V AA Alkaline Batteries  
 Battery lifetime: > 200 hours  
 Materials: Valve Body Brass, Seal Neoprene-W  
 Operating temperature: 32 °F to 122 °F  
 0 °C to 50 °C  
 Weight: 1.2 lbs/0.55 kg with batteries  
 Dimensions: 8.6 x 6.6 x 1.9 inch  
 21.5 x 13.8 x 4.8 cm

**Part No 4681823****REF-METER-OCTA-PLUS**

Automatisches Füllsystem zum effizienten und programmierbaren Befüllen von Klima- und Kälteanlagen. Als Ergänzung zum REF-METER-OCTA und OCTA-WIRELESS. Das Magnetventil ist für alle Kältemittel geeignet. Mittels optischem und akustischem Signal wird das Erreichen des Füllgewichts signalisiert.

**Technische Daten:**

Anschlussventil: ¼" SAE  
 Max. Druck: 34 bar, 500 psi  
 Magnetventil: 34 bar, 500 psi  
 Stromversorgung: 4 x 1,5 V AA Alkali Batterien  
 Batterielebensdauer: > 200 Std.  
 Material: Ventilgehäuse Messing, Dichtungen Neopren  
 Betriebstemperatur: 0° C bis 50 °C  
 32 °F bis 122 °F  
 Gewicht: 0,55 kg/1,2 lbs mit Batterien  
 Abmessungen: 21,5 x 13,8 x 4,8 cm  
 8,6 x 6,6 x 1,9 inch

**Best.-Nr. 4681823**

REF-METER-OCTA-KIT

**REF-METER-OCTA-KIT**

Combination kit including REF-METER-OCTA and REF-METER-OCTA-PLUS.

**Part No 4681989****REF-METER-OCTA-KIT**

Kombinations-Set bestehend aus REF-METER-OCTA und REF-METER-OCTA-PLUS.

**Best.-Nr. 4681989****10612-REF**

Support device for liquid filling and charging of refrigerant cans. To screw onto REF-METER-OCTA.

**Part No 4677027****10612-REF**

Vorrichtung zum Befüllen von Kältemitteln ab Dosen. Aufschraubbar auf REF-METER-OCTA.

**Best.-Nr. 4677027****10612-REF-¼" SAE**

Support device for liquid filling and charging of refrigerant cans. Connection ¼" SAE.

**Part No 4682773****10612-REF-¼" SAE**

Vorrichtung zum Befüllen von Kältemitteln ab Dosen, Anschluss ¼" SAE.

**Best.-Nr. 4682773**

REF-METER-OCTA

**OCTA-WIRELESS-CONTROL-BOX**

Control Box for OCTA-WIRELESS

**Part No 4686752****OCTA-WIRELESS-CONTROL-BOX**

Control Box zu OCTA-WIRELESS

**Best.-Nr. 4686752**

10612-REF



WS-130

**WS-130**

WS-130 is a high quality and high accuracy charging scale. Due to the max. weighing capacity of 130 kg and the sturdy construction the WS-130 is especially suitable for large refrigerant cylinders. At the same time the WS-130 is also designed to fulfil the needs of small size cylinders and low weight measuring. The single-point load cell allows extremely accurate weighing at all time. The WS-130 is built to withstand even most severe working conditions during every day use by refrigeration engineers. The WS-130 is powered by standard alkaline AA batteries which are simply changeable.

**Technical Data:**

Capacity:	130 kg
Resolution:	10 g
Accuracy:	+/-0.1%
<b>Part No 4505949</b>	

**WS-100-EC**

Same construction as above but max. weight at 100 kg and certified.

**Technical data:**

Capacity:	100 kg
Resolution:	50 g
Accuracy:	+/-0.1%
<b>Part No 4505957</b>	

**WS-130**

*Die WS-130 ist eine qualitativ hochstehende und sehr genaue Füllwaage. Aufgrund des hohen Maximalgewichts von 130 kg und der robusten Bauweise ist diese Füllwaage speziell auch für grosse Kältemittelflaschen einsetzbar, gleichzeitig aber dank der hohen Genauigkeit auch für kleine Kältemittelzylinder geeignet. Die Einpunktmesszelle garantiert zu jeder Zeit höchste Messgenauigkeit. Auch im harten Alltagseinsatz durch den Kältemonteur kann sich die extrem robuste Bauweise der WS-130 immer wieder von neuem unter Beweis stellen. Als Stromquelle dienen AA-Standard-Alkalin-Batterien, welche jederzeit einfach ausgewechselt werden können.*

**Technische Daten:**

Maximalgewicht:	130 kg
Auflösung:	10 g
Genauigkeit:	+/-0,1%
<b>Best.-Nr. 4505949</b>	

**WS-100-EC**

*Gleiche Bauweise wie oben, aber mit Maximalgewicht von 100 kg und kalibrierte Version.*

**Technische Daten:**

Maximalgewicht:	100 kg
Auflösung:	50 g
Genauigkeit:	+/-0,1%
<b>Best.-Nr. 4505957</b>	

**Charging stations**
**Füllstationen**

**12900**
**12900**

The compact unit with charging scale and interchangeable refrigerant scales. The unit consists of:

- RL-2 vacuum pump
- Electronic charging scale REF-METER-OCTA Accuracy +/-0.5 %
- Range 0 to 100 kg/0 to 220 lbs
- Vacuum gauge 80 mm diameter
- Bourdon type gauges with interchangeable refrigerant scales for R12, R22, R502, R134a, R404A, R407A, R407C, R507
- Charging line set 36 inches, blue, red and yellow

**Part No 4661546**


**12900-RL-4-SP**
**12910**

Charging station as above but for refrigerant R410A and Charging line set 36 inches, blue, red and yellow, connection 1/2"-20UNF

**Part No 4661555**

**12900-RL-4-SP**

Charging station as above but for all refrigerants with DIGIMON4 and:

- RL4
- OCTA-WIRELESS
- DIGIMON-VAC

**Part No 4686932**

**10956**

Charging Station Complete R134a

- Steel frame construction with
- Vacuum pump RL-4
  - Vacuum gauge 19800-SV
  - Bellows gauges, oil-filled, Ø 60
  - Valves for connection of refrigeration systems and refrigerant-supplyline.

**Part No 4661571**


**10956**
**Charging stations for domestic Isobutan R600a**

**10964**
**10964**

Designed for field service repair of all appliances charged with R600a (Isobutan) or R134a refrigerant produced for important manufacturers of household appliances.

The unit consists of:

- RL-2 vacuum pump
- Electronic scale range 0 to 2000 g; digit 1 g
- Vacuum gauge 80 mm diameter
- Compound gauge, Ø 68, -1 to +3 bar pressure with temperature scale for R600a (Isobutan)
- Compound gauge, Ø 68, -1 to +10 bar pressure with temperature scale for R134a refrigerant
- TCP-500 Polyamid Capillary connection line
- 10612-50 Support device for liquid filling of R600a (Isobutan)
- 10612-2 Can valve for refrigerant
- All necessary charging hoses including one special hose of 5 meter length in order to prevent any R600a gas (Isobutan) in the working area; for safety reasons gas must be led through this hose into the outside.

**Part No 4661563**

**12900**

Die kompakte Füllstation mit Füllwaage und den praktischen, auswechselbaren Temperaturskalen.

Bestehend aus:

- RL-2-Vakuumpumpe
- Elektronischer Füllwaage REF-METER-OCTA Messgenauigkeit +/-0,5% Bereich 0 bis 100 kg
- Vakuummeter 80 mm Durchmesser
- Bourdon-Manometer mit auswechselbaren Temperaturskalen für R12, R22, R502, R134a, R404A, R407A, R407C, R507
- Füllschlauchsatz 90 cm, blau, rot und gelb

**Best.-Nr. 4661546**

**12910**

Füllstation wie oben, aber für Kältemittel R410A und Füllschlauchsatz 90 cm, blau, rot und gelb, Anschluss 1/2"-20UNF

**Best.-Nr. 4661555**

**12900-RL-4-SP**

Füllstation wie oben, aber für alle Kältemittel mit DIGIMON4 und:

- RL4
- OCTA-WIRELESS
- DIGIMON-VAC

**Best.-Nr. 4686932**

**10956**

Füllstation komplett R134a

- Füllstation auf Stahlblechkonstruktion mit
- Vakuumpumpe RL-4
  - Vakuummeter 19800-SV
  - Saug-Druckmanometern, ölgefüllt, Ø 60
  - Ventilen für den Anschluss des Kältesystems und Kältemittelzuleitung.

**Best.-Nr. 4661571**

**Füllstationen für Isobutan R600a**
**10964**

Für den Kundendienst von grossen Herstellern entwickelt, und zwar für Reparaturen an Hausgeräten, die mit R600a (Isobutan) oder R134a-Kältemittel gefüllt sind.

Bestehend aus:

- RL-2 Hochvakuumpumpe
- Elektronischer Messwaage, Bereich 0 bis 2000 g
- Vakuummessgerät 80 mm Durchmesser
- Niederdruckmanometer, Ø 68, -1 bis +3 bar Druckskalenbereich, Temperaturskala für R600a (Isobutan)
- Niederdruckmanometer Ø 68, -1 bis +10 bar Druckskalenbereich Temperaturskala für R134a
- TCP-500 Anschluss-Kapillare mit Polyamid-Schlauch
- 10612-50 Ständervorrichtung zum flüssig Befüllen von R600a (Isobutan)
- 10612-2 Dosenventil für Kältemittel
- Sämtlichen erforderlichen Füllschläuchen einschliesslich 5 Meter langem Entlüftungsschlauch, damit aus Sicherheitsgründen R600a (Isobutan) ins Freie geführt werden kann.

**Best.-Nr. 4661563**

## Accessories for charging stations for domestic Isobutan R600a

## Zubehör Füllstationen Isobutan R600a

**10612-5**  
Polyamid-capillary-hose  
Part No 9883425

**10612-5**  
Polyamid-Kapillarrohr-Schlauch  
Best.-Nr. 9883425

**10612-50**  
Support device  
for liquid filling and charging of R600a  
(Isobutan) cans, in connection with elect-  
ronic scale 10500.  
Connection 7/16-28 UNEF  
Part No 9885074

**10612-50**  
Ständervorrichtung  
Zum flüssig Befüllen von R600a  
(Isobutan) in Verbindung mit elektro-  
nischer Waage 10500.  
Anschluss 7/16-28 UNEF  
Best.-Nr. 9885074

**10612-50- ¼" SAE**  
Support device for refrigerant cans.  
Connection ¼" SAE, 7/16-20 UNF  
Part No 4682781

**10612-50- ¼" SAE**  
Ständervorrichtung für Kältemitteldosen,  
Anschluss ¼" SAE, 7/16-20 UNF  
Best.-Nr. 4682781

**10500**  
Electronic scale  
Measuring range: 0–3000 g;  
Accuracy 1 g. Battery powered,  
digital readings.  
Part No 9881782

**10500**  
Elektronische Waage  
Messbereich 0–3000 g;  
Messgenauigkeit 1 g.  
Batteriebetrieb mit Digitalanzeige.  
Best.-Nr. 9881782



**10612-R600a**  
Refrigerant can  
Content 420 g Isobutan R600a.  
99.5% purity.  
Part No 9881424



**10612-R600a**  
Kältemitteldose  
Inhalt 420 g Isobutan R600a.  
99,5% Reinheit.  
Best.-Nr. 9881424

**10612-2**  
Can valve  
Connection ¼" SAE; suitable to all  
REFCO refrigeration cans of the serie  
10612.  
Part No 9881202

**10612-2**  
Dosenventil  
Abgangsanschluss ¼" SAE; passend  
ebenfalls auf alle REFCO Kältemittel-  
dosen der Serie 10612.  
Best.-Nr. 9881202

**M2-3-DELUXE-M-R290-R600-R600a**  
Manifold with oil filled gauges, hook, 3  
charging lines ¼" SAE, blue, red and yel-  
low, length 36 inches (90 cm), packed in  
a sturdy plastic case.

**M2-3-DELUXE-M-R290-R600-R600a**  
Monteurhilfe mit ölgefüllten Manome-  
tern, 3 Füllschläuche mit Anschluss  
¼" SAE blau, rot und gelb. Länge je  
90 cm (36 inches), im robusten Kunst-  
stoffkoffer.  
Best.-Nr. 9883731

Part No 9883731

**M4-3-BS-R600a**  
4-Way manifold set  
Consists of:  
– 4-Way manifold with compound  
gauge, Ø 68, range –1 up to +3 bar  
pressure and temperature scale for  
R600a in centigrade Celsius, mounted  
vacuum gauge, diameter 80 mm,  
range 1000–0 mbar  
– 3 colour coded charging lines, blue,  
red, and yellow, length each 90 cm  
– 1 hose, red, length 25 cm  
CL-10-R; to connect refrigerant can  
(Isobutan R600a) and manifold  
– Sturdy plastic case with inside foam  
Part No 9885061

**M4-3-BS-R600a**  
4-Weg-Monteurhilfe  
Bestehend aus:  
– Monteurhilfe 4-Weg mit Saug-Druck-  
manometer, Ø 68, –1 bis +3 bar Druck-  
skala und R600a Temperaturskala in  
Grad Celsius mit Vakuummessgerät,  
Durchmesser 80 mm, 1000–0 mbar  
– 3 farbkodierten Füllschläuchen, blau,  
rot und gelb, Länge je 90 cm  
– 1 Schlauch rot 25 cm CL-10-R;  
Verbindung zwischen Kältemitteldose  
Isobutan R600a und Monteurhilfe  
– Tragkoffer mit Schaumstoffeinlage

Best.-Nr. 9885061

**M2-250-M-R600a**  
Compound Gauge  
Connection ½" NPT, 63 mm diameter  
range –1 to +3 bar for pressure reading  
temperature scale –80 to +30 degree  
centigrade pointer adjustable via front  
screen Bourdon type gauge, class 1.6.  
Part No 9385882

**M2-250-M-R600a**  
Saug-Druckmanometer  
Anschlussgewinde ½" NPT, 63 mm  
Durchmesser, Messbereich –1 bis +3 bar  
Druckskala, Temperaturskala –80 bis +30  
Grad Celsius, Zeiger über Sichtscheibe  
justierbar, Bourdonbauart, Klasse 1,6.  
Best.-Nr. 9385882



Safety data sheet available  
on website [www.refco.ch](http://www.refco.ch)



Sicherheitsdatenblatt ist auf der  
Homepage [www.refco.ch](http://www.refco.ch) abrufbar.



10612-50



10500



10612-R600a



10612-2



M2-3-DELUXE-M-R290-R600-R600a



M4-3-BS-R600a



M2-250-M-R600a

**Accessories for charging stations  
for domestic Isobutan R600a**
**Zubehör Füllstationen  
Isobutan R600a**

**PM2-200-M-R600a**

**PM2-300-M-R600a**

**10859**
**PM2-200-M-R600a**

Compound gauge, blue  
Connection 1/4" NPT (on special request available with 1/4" SAE), diameter 76 mm; range -1 to +10 bar for pressure reading; R290, R600 and R600A (Isobutan); pointer adjustable from the outside; bellows-gauge construction, class 1.

**Part No 9886486**

**PM2-300-M-R600a**

High pressure gauge, red  
Connection 1/4" NPT (on special request available with 1/4" SAE), diameter 76 mm; range -1 to +30 bar for pressure reading; temperature scale degree centigrade for R290, R600 and R600a (Isobutan); pointer adjustable from the outside; bellows-gauge construction, class 1.

**Part No 9886487**

**10859 CL-197-Y-SP**

Aeration hose  
5 meter hose to be used in connection with safety clamp to lead gas R600a (Isobutan) into the atmosphere and to prevent explosions.

**Part No 9881865**

**PM2-200-M-R600a**

Saug-Druckmanometer, blau  
Anschlussgewinde 1/4" NPT (auf Wunsch 1/4" SAE), Durchmesser 76 mm, Messbereich -1 bis +10 bar Druckskala, Temperaturskala in Grad Celsius für R290, R600 und R600A (Isobutan), Zeiger von oben am Gehäuse justierbar, Metallbalgbauart, Klasse 1.

**Best.-Nr. 9886486**

**PM2-300-M-R600a**

Hochdruckmanometer, rot  
Anschlussgewinde 1/4" NPT (auf Wunsch 1/4" SAE), Durchmesser 76 mm, Messbereich -1 bis +30 bar Druckskala, Temperaturskala in Grad Celsius für R290, R600 und R600a (Isobutan), Zeiger von oben am Gehäuse justierbar, Metallbalgbauart, Klasse 1.

**Best.-Nr. 9886487**

**10859 CL-197-Y-SP**

Entleerungsschlauch  
5 Meter langer Schlauch für Anschluss Sicherheits-Stechvorrichtung. Kältemittel kann nun ins Freie geführt und Explosionsgefahr vermieden werden.

**Best.-Nr. 9881865**

**Electronic leak detector**
**Elektronischer Lecksucher**
**STARTEK-C**

The combustible gas leak detector in the successful design. The STARTEK-C's low power requirements, small size and high sensitivity combine to create a tool which is easy to handle and ultra effective at locating even the most difficult-to-find leaks.

The STARTEK-C's long life sensor will detect concentrations of combustible gases as low as 5 ppm. It is sensitive to all combustible gases. The STARTEK-C also features a low sensitivity mode, enabling quick and easy location of large combustible gas leaks.

In a sturdy plastic case.

**STARTEK-C**

Das Lecksuchgerät für brennbare Gase in extrem kompakter Bauart. Die Kombination von einem geringen Stromverbrauch, der minimalen Grösse sowie der hohen Sensitivität macht den STARTEK-C zum idealen Lecksuchgerät, welches einfach zu bedienen und extrem effektiv im Finden von Leckagen ist.

Der «Longlife» Sensor des STARTEK-C kann Lecks bis 5 ppm lokalisieren und ist für alle brennbaren Gase geeignet. Der STARTEK-C hat zwei Empfindlichkeitsstufen, um auch grosse Leckagen zu lokalisieren.

In robustem Kunststoffkoffer.

**Technical Data:**

Dimensions: 150 x 34 x 55 mm  
Weight: 190 g  
Batteries: 2 x AA batteries  
Battery lifetime: 11 hours  
Sensitivity: less than 50 ppm (Propane, Isobutan, Methane)  
Sensor lifetime: less than 1 year normal use  
Operating temperature: 0-50 °C  
Warm-up time: 45 seconds (conditioned sensor)  
Calibration: automatic  
Response time: 5 seconds  
Reset time: 5 seconds or more depending on gas concentration  
Probe length: 30 cm

**Technische Daten:**

Abmessungen: 150 x 34 x 55 mm  
Gewicht: 190 g  
Batterien: 2 x AA-Batterien  
Einsatzdauer: 11 Stunden  
Batterien: 11 Stunden  
Empfindlichkeit: weniger als 50 ppm (Propan, Isobutan, Methan)  
Einsatzdauer Sensor: weniger als 1 Jahr bei normalem Gebrauch  
Einsatztemperatur: 0-50 °C  
Aufwärmzeit: 45 Sekunden  
Kalibrierung: automatisch  
Reaktionszeit: 5 Sekunden  
Resetzeit: 5 Sekunden oder mehr je nach Gaskonzentration  
30 cm

**Part No 4660664**

**Best.-Nr. 4660664**

**ES-C**

Replacement sensor

**Part No 4660672**

**ES-C**

Ersatzsensor

**Best.-Nr. 4660672**

**STARTEK-C-CASE**

Carrying case for STARTEK-C

**Part No 4665593**

**STARTEK-C-CASE**

Tragkoffer für STARTEK-C

**Best.-Nr. 4665593**


**STARTEK-C**

**STARTEK-C**



## Charging cylinders heavy duty

## Füllzylinder in Ausführung heavy duty



10750

10445

REFCO charging cylinders are built in heavy duty execution in order to fulfill every requirement. The mini-charging cylinders are in height about ½ of the «Large» size. Calibration metric. The meaning of the letter «H» after the charging cylinder part number indicates that the unit is equipped with a heating element 220–240 V 50 + 60 Cycles.

**Important:**  
Charging cylinder can only be used for the refrigerants indicated on the cylinderscale.

Die REFCO Füllzylinder sind in heavy duty Ausführung lieferbar, damit auch bei höchster Beanspruchung im Feldkundendienst einwandfreie Funktion gewährleistet ist. Die Minizylinder sind etwa halb so hoch wie die grossen Zylinder. Kalibration metrisch. Die Füllzylinder-Nummern mit dem Zusatzbuchstaben «H» bedeuten, dass diese mit einer Heizung 220–240 V 50 + 60 Hz ausgerüstet sind.

**Wichtig:**  
Die für FKW = R134a, R404A ausgelegten Füllzylinder dürfen aus Sicherheitsgründen nicht zum Abfüllen von FCKW = R12-, R22-, R502-Anlagen – und umgekehrt – verwendet werden.

Designation Bezeichnung	Capacity Inhalt	Temperature Scale Temperaturskalen	Size Grösse	Part No Best.-Nr.
10445-R12	1100 g	R12, R22, R502	Mini	9881765
10445-H-R12	1100 g	R12, R22, R502	Mini	9881764
10445-R134a	1000 g	R134a, R404A	Mini	9881763
10445-H-R134a	1000 g	R134a, R404A	Mini	9881762
10750-R12	2200 g	R12, R22, R502	Large	9881753
10750-H-R12	2200 g	R12, R22, R502	Large	9881752
10750-R134a	2000 g	R134a, R404A	Large	9881751
10750-H-R134a	2000 g	R134a, R404A	Large	9881750
10750-H-R407C	2000 g	R134a, R404A, R407C	Large	9884538



14322

14322		Heating element 220–240 V 50+60 Hz	Heizung 220–240 V 50+60 Hz	9881728
12505-05	Mini size only/Minizylinder	Sight glass	Sichtglas	9881730
10505-23	Large size cylinder/grosse Zylinder	Sight glass	Sichtglas	9881729
Designation Bezeichnung	For Für	Spare parts	Ersatzteile	Part No Best.-Nr.
10750-29	10445 + 10750 serie	Gasket set	Dichtungssatz	9881498
12605-R134a-24	10445	Cylinderscale R134a, R404A	Zylinderskala	9881739
10505-24	10550	Cylinderscale R12, R22, R502	Zylinderskala	9881738
10705-24	10750	Cylinderscale R12, R22, R502	Zylinderskala	9881734
10705-R134a-24	10750	Cylinderscale R134a, R404A	Zylinderskala	9881733
10705-R407C-24	10750	Cylinderscale R134a, R404A, R407C	Zylinderskala	9884539



**Pressure Gauges  
Vacuum Gauges  
REF-CLASS Calibration kit**

**Manometer  
Vakuummessgeräte  
REF-CLASS Kalibrierset**

3

# SWISS movement

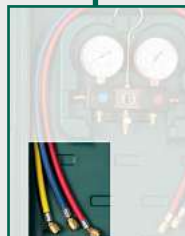
Swiss Movement – All movements are manufactured in Switzerland:

- Swiss precision
- High quality of the motion mechanism
- Reliability
- Accuracy
- Longevity

Swiss Movement – Alle Werke sind in der Schweiz hergestellt:

- Schweizer Präzision
- Hochstehende Qualität der Zeigerwerke
- Verlässlichkeit
- Genauigkeit
- Lange Lebensdauer

**BM**

**2-3-**

**DS**

**R32**

**\*\* B**

**Temperature scale / Temperaturskala**

<b>R12-N</b>	R12/R22/R134a
<b>R134a</b>	R134a/R404A/R507
<b>R22</b>	R22/R134a/R404A
<b>R407C</b>	R407C/R134a/R404A
<b>R410A</b>	R410A
<b>R422</b>	R417A/R422A/R422D
<b>R32</b>	R32/R410A
<b>R1234yf</b>	R1234yf/R134a
<b>R290</b>	R290/R600/R600a
<b>R744</b>	CO <sup>2</sup> subcritical state CO <sup>2</sup> unkritischer Bereich
<b>CLIM</b>	R22/R407C/R410A
<b>MULTI</b>	R22/R134a/R404A/R507C
<b>***</b>	Temperature scales for other refrigerants are available on request Temperaturskalen für andere Kältemittel sind auf Anfrage erhältlich

**Pressure scale / Druckskala**

<b>DS</b>	Double scale bar/psi / Doppelskala bar/psi
<b>M</b>	Metric, bar / Metrisch, in bar:
<b>kPA</b>	kPa/psi / kPa/psi

**\* A**
**Version / Ausführung**

- 3** 3 charging hoses in a plastic case (CLIM with 5 hoses)  
3 Füllschläuche im Koffer (bei CLIM mit 5 Schläuchen)
- 6** 3 charging hoses in blister (CLIM and R410A with 5 hoses)  
3 Füllschläuche im Blister (bei CLIM und R410A mit 5 Schläuchen)
- 8** Without accessory in blister / Ohne Zubehör im Blister

**Ways / Wege**

- 1** 1-way / 1-Weg
- 2** 2-way / 2-Weg
- 3** 3-way / 3-Weg
- 4** 4-way / 4-Weg

**\*A: Supplement version / Ausführungszusatz**

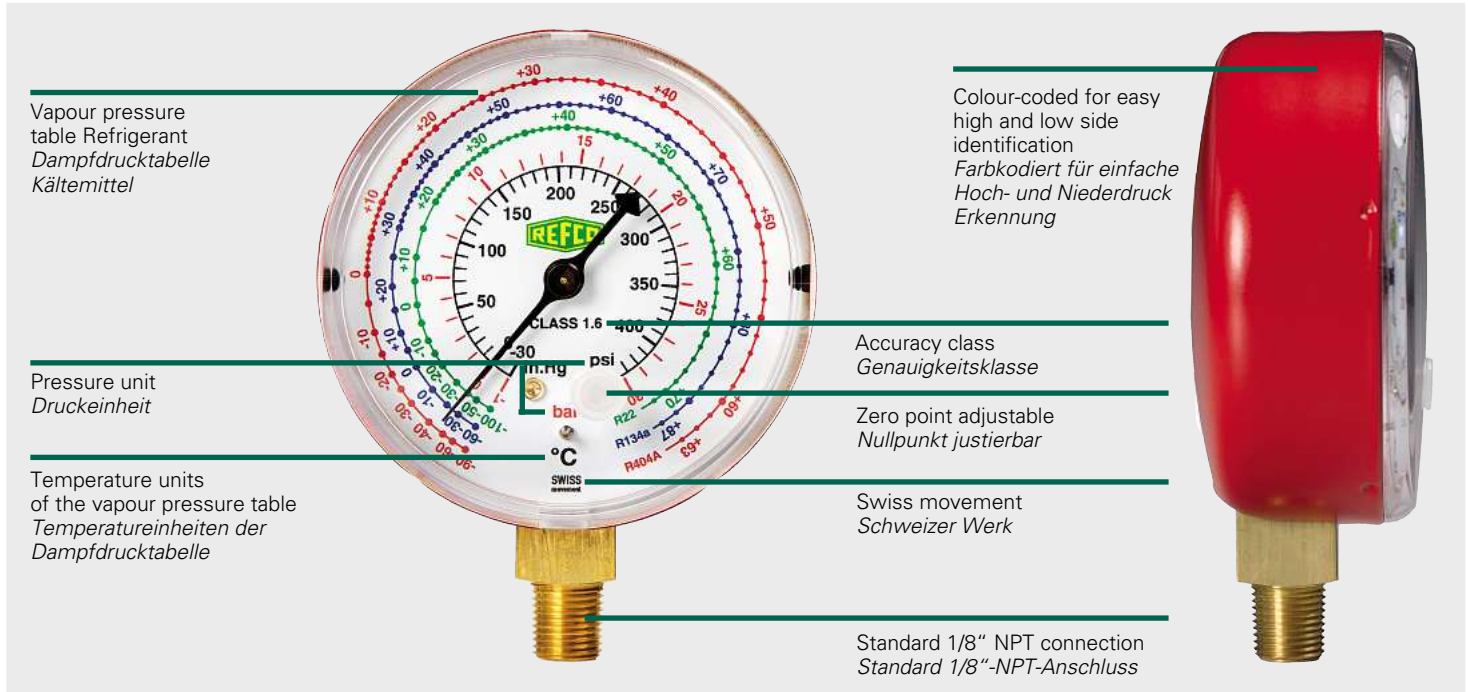
- DELUXE** Oil-filled Gauges (R3/5/7)  
Ölgefüllte Manometer (R3/5/7)
- AUTO-SET** With CX-AUTO-1/4" SAE valves  
Mit Anschlussventilen CX-AUTO-1/4" SAE

**\*\* B: Supplement / Anhang**

- SUPER** Set with 8 temperatures scales SNAP-ON  
Temperaturskalensatz SNAP-ON (8 vorgegebene Skalenringe)
- HD** Rubber protection / Gummischütze
- RC** Automotive service valves instead of CX-Auto  
Anstelle von CX-Auto sind Automotive-Serviceventile eingepackt
- C...** Set of charging hoses / Schlauchset
- CLAMP** K-type clamp thermocouple (for DIGIMON)  
Zangentemperaturfühler K-Typ (für DIGIMON)
- VAC** External vacuum sensor (for DIGIMON)  
Externer Vakuumsensor (für DIGIMON)

**Manifold / Monteurhilfe**

- BM** Bourdon Type Gauges / Rohrfeder-Manometer
- SM** Bourdon Type Gauges / Rohrfeder-Manometer
- M** Bellow Type Gauges (R/PM) / Metallbalg-Manometer (R/PM)
- MK** Oil filled Bellow Type Gauges in Aluminiumbody  
SUPER LUXE / Mit ölgefülltem Metallbalg-Manometer in Alukörper SUPER LUXE
- APEX** Bourdon Type Gauges on brass block without sight glass  
Rohrfeder-Manometer auf Messingblock ohne Schauglas
- DIGIMON** Digital / Digital



Vapour pressure  
table Refrigerant  
Dampfdrucktabelle  
Kältemittel

Pressure unit  
Druckeinheit

Temperature units  
of the vapour pressure table  
Temperatureinheiten der  
Dampfdrucktabelle

Colour-coded for easy  
high and low side  
identification  
Farbkodiert für einfache  
Hoch- und Niederdruck  
Erkennung

Accuracy class  
Genauigkeitsklasse

Zero point adjustable  
Nullpunkt justierbar

Swiss movement  
Schweizer Werk

Standard 1/8" NPT connection  
Standard 1/8"-NPT-Anschluss

3

<b>CL</b>	Charging hose with 1/4" SAE connection (on both sides) <i>Füllschlauch mit 1/4"-SAE-Anschluss (beidseitig)</i>
<b>HCL6</b>	Heavy-Duty charging hose with 3/8" SAE connection (hose with extra large connecting passage) <i>Heavy-Duty-Schlauch mit 3/8"-SAE-Anschluss (Schlauch mit extra grossem Durchgang)</i>
<b>CLF</b>	Charging hose transparent made of PVC with 1/4" SAE connection <i>Transparenter Füllschlauch aus PVC-Material mit 1/4"-SAE-Anschluss</i>
<b>CPV</b>	Magic-special-charging-hose with 1/4" SAE connection with automatic valve <i>Magic-Spezial-Füllschlauch 1/4"-SAE-Anschluss mit automatischem Ventil</i>
<b>RCL</b>	Special application hose for automotive airconditioning 1/4" SAE x 3/8" SAE <i>Spezialfüllschlauch für Autoklimaanlagen 1/4"SAE x 3/8"SAE</i>
<b>ACME</b>	Special application hose for automotive airconditioning 1/2" SAE-female <i>Spezialfüllschlauch für Autoklimaanlagen 1/2"SAE-female</i>
<b>CCL</b>	Set of 3 hoses 1/4" SAE (1 x red, 1 x blue, 1 x yellow) <i>Satz mit 3 Schläuchen 1/4"SAE (1x blau, 1x rot, 1x gelb)</i>
<b>CCL- ... - 1/2"-20UNF</b>	Set of 2 hoses one-sided 1/2"-20UNF (red & blue) + 1 hose 1/4" SAE (yellow) <i>Satz mit 2 Schläuchen einseitig 1/2"-20UNF (rot &amp; blau) + 1 Schlauch 1/4"SAE (gelb)</i>
<b>B</b>	blue / blau
<b>R</b>	red / rot
<b>Y</b>	yellow / gelb
<b>36</b>	Hose length in Inches (36 equates approx. 90cm) <i>Schlauchlänge in Inches (36 entspricht ca. 90 cm)</i>
<b>CA-CL</b>	CA-valve (ball valve at the end) <i>CA-Ventil (Kugelventil am Ende)</i>
<b>CL- ... - CA</b>	CA-valve (ball valve within 2 hose parts) <i>CA-Ventil (Kugelventil innerhalb 2 Schlauchteilen)</i>
<b>CX-CL</b>	CX-valve (big ball valve at the end) <i>CX-Ventil (Kugelventil gross am Ende)</i>
<b>CL- ... - CX</b>	CX-valve (big ball valve within 2 hose parts) <i>CX-Ventil (Kugelventil gross innerhalb 2 Schlauchteilen)</i>
<b>J2196 / J2888</b>	1/4" SAE charging hose approved according to SAE J2196 and J2888 <i>1/4"-SAE-Füllschlauch geprüft nach SAE J2196 und J2888</i>



CCL-36



CCL- ... - 1/2"-20UNF



CA-CL-36



CCL-36-CA



CX-CL



CCL-36-CX-1/2"-20UNF



J2196 / J2888

**Bourdon Type  
Gauge Class 1.6**
**SWISS  
movement**
**Rohrfeder-Manometer  
Klasse 1,6**


M2-250-DS



M2-500-DS

All following types of gauges with outside diameter of 2 3/4" = Ø 68 mm, bottom connection 1/8" NPT, adjustable through the front glass with a screw driver.

Alle nachstehenden Manometertypen haben einen Aussendurchmesser von Ø 68 mm = 2 3/4", Anschluss unten 1/8" NPT und sind durch die Frontscheibe justierbar.

Designation Bezeichnung	Pressure scale Druckskala			Temperature Scale °C Temperatur-Skala in °C								Part No Best.-Nr.		
	bar	kPa	psi	R12	R22	R502	R134a	R404A	R507	R407C	R410A		R32	R1234yf
M2-250-M-R134a	●						●	●	●					9883061
M2-500-M-R134a	●						●	●	●					9883062
M2-250-M-R22-R134a	●				●		●							9883197
M2-500-M-R22-R134a	●				●		●							9883198
M2-250-DS-R12-N	●		●	●	●		●							7870567
M2-500-DS-R12-N	●		●	●	●		●							7870613
M2-250-DS-R22	●		●		●		●	●						7462426
M2-500-DS-R22	●		●		●		●	●						7462396
M2-250-DS-R134a	●		●				●	●	●					9389099
M2-500-DS-R134a	●		●				●	●	●					9388999
M2-250-DS-R407C	●		●				●	●		●				7105172
M2-500-DS-R407C	●		●				●	●		●				7105210
M2-250-DS-SUPER	●		●											7014732
M2-500-DS-SUPER	●		●											7015194
M2-250-KPA-R12		●	●	●	●	●								9883016
M2-500-KPA-R12		●	●	●	●	●								9883017
M2-500-KPA-R134a		●	●				●	●	●					9385883
M2-250-KPA-SUPER		●	●											7014473
M2-500-KPA-SUPER		●	●											7014619
M2-255-DS-R410A*	●		●								●			7455896
M2-555-DS-R410A*	●		●								●			7456001
M2-255-KPA-R410A		●	●								●			7373060
M2-555-KPA-R410A		●	●								●			7373230
M2-250-DS-CLIM*	●		●		●					●	●			7245886
M2-500-DS-CLIM*	●		●		●					●	●			7245933
M2-255-DS-R32	●		●								●	●		4686901
M2-555-DS-R32	●		●								●	●		4686902
M2-250-DS-R1234yf	●		●				●						●	4687044
M2-500-DS-R1234yf	●		●				●						●	4687045

\* The low pressure range on the gauges for R410A is -1 to 36 bar/-30 to 520 psi, the high pressure range is -1 to 54 bar/-30 to 780 psi.

\* Die Niederdruckskala am Manometer für R410A geht von -1 bis 36 bar/-30 bis 520 psi, die Hochdruckskala von -1 bis 54 bar/-30 bis 780 psi.



M2-250-M-R600a

**M2-250-M-R600a**

Compound Gauge  
Connection 1/8" NPT, 68 mm diameter, range -1 to +3 bar for pressure reading, temperature scale -30 to +30 degree centigrade, pointer adjustable via front screen Bourdon type gauge, class 1.6.  
**Part No 9385882**

**M2-250-M-R600a**

Saug-Druckmanometer  
Anschlussgewinde 1/8" NPT, 68 mm Durchmesser, Messbereich -1 bis +3 bar Druckskala, Temperaturskala -30 bis +30 Grad Celsius, Zeiger über Sichtscheibe justierbar, Bourdonbauart, Klasse 1,6.  
**Best.-Nr. 9385882**

**Bourdon Type  
Gauge Class 1.0**
**Rohrfeder-Manometer  
Klasse 1,0**
**SWISS  
movement**

**M5-250-R422**

All following type of gauges have an outside diameter of 3 1/4" = Ø 80 mm, bottom connection 1/8" NPT, adjustable through the front glass with a screw driver.

Alle nachstehenden Manometertypen haben einen Aussendurchmesser von 80 mm (3 1/4"), Anschluss unten 1/8" NPT und sind durch die Frontscheibe justierbar.

Designation Bezeichnung	Pressure scale Druckskala			Temperature Scale °C Temperatur-Skala in °C							Part No Best.-Nr.		
	bar	kPa	psi	R12	R22	R134a	R404A	R407C	R410A	R422A		R422D	R417A
M5-250-DS-MULTI	●		●		●	●	●	●					4677060
M5-500-DS-MULTI	●		●		●	●	●	●					4677078
M5-250-DS-CLIM*	●		●		●			●	●				4678350
M5-500-DS-CLIM*	●		●		●			●	●				4678368
M5-250-DS-R422	●		●							●	●	●	4682064
M5-500-DS-R422	●		●							●	●	●	4682072

\* The low pressure range for gauges including R410A is -1 to 36 bar / -30 to 520 psi, the high pressure range is -1 to 54 bar / -30 to 780 psi.

\* Die Niederdruckskala am Manometer für R410A geht von -1 bis 36 bar / -30 bis 520 psi, die Hochdruckskala von -1 bis 54 bar / -30 bis 780 psi.



R5-220

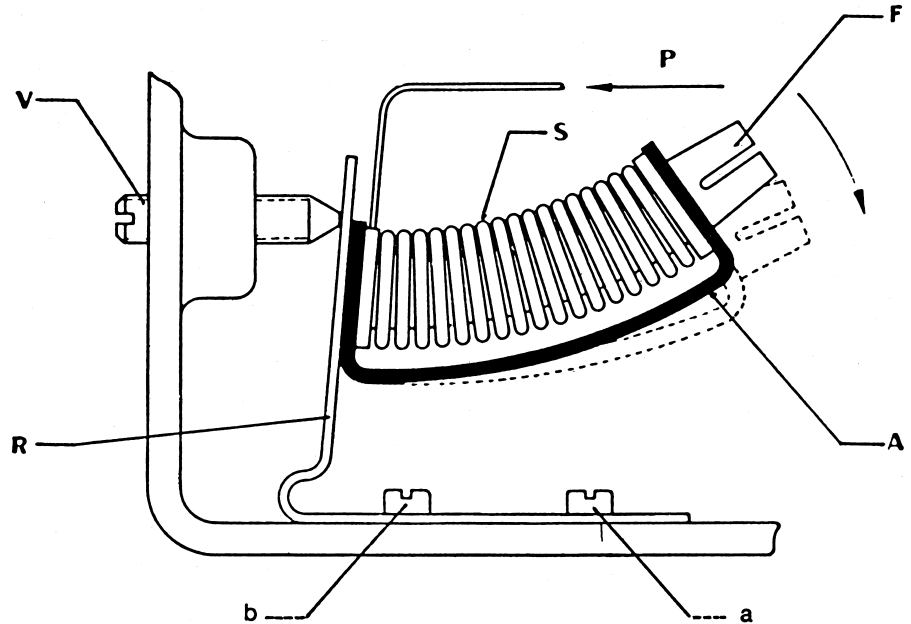
## Bellow Type Gauge Class 1



### Principle of Bellow Gauge

## Metallbalg-Manometer Klasse 1

### Aufbauprinzip der Metallbalg-Manometer



A – Steel spring  
Stahlfeder

R – System holder  
Systemhalter

V – Zero-Screw  
Nullpunktschraube

S – Metal-Bellow  
Metallbalg

F – Working fork  
Arbeitsgabel

P – Pressure inlet  
Druckaufnahme



R3-320

The metal-bellow-type gauges are very sensitive and therefore absolutely accurate (class 1).

The hardened steel spring **A** includes the brazed metal-bellow **S** and is slightly bent under a load (see drawing). This combination set is tied up with the system-holder **R**, which is mounted on the gauge-housing **a – b**.

The working fork **F** is connected with the gauge-mechanism. If pressure **P** is applied to the gauge the metal-bellow **S** will activate the working fork **F** and the pointer will show correct reading on the scale.

Metal-bellow-type gauges are extremely over-pressure resistant and made according to accuracy class 1. If for instance to a compound gauge with a range from  $-1$  to  $10$  bar respectively  $-30 + 140$  psi an overpressure of  $25$  bar =  $350$  psi is applied, the pointer will turn around  $2\frac{1}{2}$  times. After release of the pressure the gauge is still in perfect condition and the pointer should only be slightly re-calibrated with the zero-screw **V**. A Bourdon-type gauge would never stand such an over-pressure and would be destroyed.

Manometer, hergestellt nach der Metallbalgtechnik, sind äusserst druckempfindlich und daher sehr genau (Klasse 1).

Die gehärtete Stahlfeder **A** beinhaltet den aufgelöteten Metallbalg **S** und ist in nicht belasteter Stellung gekrümmt (siehe Darstellung). Diese Kombination ist wiederum fest verbunden mit dem Systemhalter **R**, welcher auf dem Manometergehäuse verankert ist **a – b**.

Die Arbeitsgabel **F** ist mit dem Uhrenmechanismus verbunden. Bei Druckaufnahme **P** durch das Manometer dehnt sich der Metallbalg aus und aktiviert den Zeiger über die Arbeitsgabel **F**.

Dank der Metallbalgtechnik sind diese Manometer extrem überdrucksicher, z.B. kann ein Saug-Druckmanometer mit einem Bereich von  $-1$  bis  $10$  bar ohne weiteres auf  $25$  bar belastet werden. Der Zeiger wird sich  $2\frac{1}{2}$  mal um die eigene Achse drehen und nach Druckentlastung wieder auf Null zurückkehren, ohne dem Manometermechanismus irgendwelchen Schaden zuzufügen. In der Regel muss lediglich der Zeiger über die Nullpunktschraube **V** leicht nachjustiert werden. Jedes andere Manometer nach dem Bourdon-Prinzip wird dieser Belastung nicht widerstehen.



++R5-320++

++R5-220++



Designation Bezeichnung	Pressure scale Druckskala			Temperature Scale °C Temperatur-Skala in °C								Part No Best.-Nr.
	bar	kPa	psi	R12	R22	R502	R134a	R407C	R404A	R507	R410A	
PM2-200-M-R134a	●						●		●	●		9886377
PM2-300-M-R134a	●						●		●	●		9886378
PM2-200-DS-R134a	●		●				●		●	●		9886465
PM2-300-DS-R134a	●		●				●		●	●		9886466
PM2-200-DS-R22	●		●		●		●		●			9884151
PM2-300-DS-R22	●		●		●		●		●			9884152
PM2-200-M-R407C	●						●	●	●			4411323
PM2-300-M-R407C	●						●	●	●			4411331
PM2-200-DS-R410A*	●		●								●	9884097
PM2-300-DS-R410A*	●		●								●	9884098
PM2-200-DS-CLIM	●		●		●			●			●	4679381
PM2-300-DS-CLIM	●		●		●			●			●	4679399

\* The low pressure range on the gauges for R410A is -1 to 36 bar/-30 to 520 psi, the high pressure range is -1 to 54 bar/-30 to 780 psi.

\* Die Niederdruckskala am Manometer für R410A geht von -1 bis 36 bar/-30 bis 520 psi, die Hochdruckskala von -1 bis 54 bar/-30 bis 780 psi.



PM2-200



PM2-300

**Important**

All gauges with a diameter of 76 mm bottom connection 1/8" NPT. If 1/4" SAE flare connection is required it is important to put behind the part number 1/4" SAE; for instance PM2-200-1/4" SAE. All gauges with 76 mm diameter are also available with back connection. Gauges with back connection are always 1/4" SAE. If connection on the back is required please put on both sides of the part number the plus sign (+). For instance: ++PM2-200++.

**Wichtig**

Die Manometer mit Durchmesser 76 mm, Abgang nach unten, werden grundsätzlich mit 1/8"-NPT-Gewindeanschluss geliefert. Wird ein Gewindeanschluss 1/4" SAE gewünscht, muss dies hinter der Bestellnummer vermerkt sein, z.B. PM2-200-1/4" SAE. Sämtliche Manometer mit Durchmesser 76 mm sind ebenfalls mit Abgang hinten 1/4"-SAE-Anschluss lieferbar. Manometer mit Abgang hinten sind immer mit 1/4"-SAE-Gewindeanschluss versehen. Wird Abgang hinten gewünscht, soll die Typen-Bestellnummer beidseitig mit dem Pluszeichen (+) versehen sein; z.B. ++PM2-200++ = Manometer mit Abgang hinten 1/4" SAE trocken, Ø 76 mm.

bar:	Compound Pressure	-1 up to +10 bar -1 up to +30 bar
kPa:	Compound Pressure	-100 up to +1000 kPa -100 up to +3000 kPa
psi:	Compound Pressure	-30 up to +140 psi -30 up to +400 psi

bar:	Niederdruck Hochdruck	-1 bis +10 bar -1 bis +30 bar
kPa:	Niederdruck Hochdruck	-100 bis +1000 kPa -100 bis +3000 kPa
psi:	Niederdruck Hochdruck	-30 bis +140 psi -30 bis +400 psi





**Bellow Type  
Gauge Class 1  
Aluminium housing**

**Metallbalg-Manometer  
Klasse 1  
Aluminiumgehäuse**



Designation Bezeichnung	Ø mm	Connection Anschluss	Oil-filled Ölgefüllt	Pressure scale		Temperature Scale °C		R22	R134a	R404A	R507	R407C	R410A	R744	R290	R600	R600a	Part No Best.-Nr.
				bar	kPa	psi												
R3-220-M-R134a	60	1/8" NPT	●	●			●	●	●									9886359
R3-320-M-R134a	60	1/8" NPT	●	●			●	●	●									9886360
R3-220-DS-R134a	60	1/8" NPT	●	●	●		●	●	●									9886365
R3-320-DS-R134a	60	1/8" NPT	●	●	●		●	●	●									9886366
R3-220-DS-R22	60	1/8" NPT	●	●	●	●	●	●	●									4458843
R3-320-DS-R22	60	1/8" NPT	●	●	●	●	●	●	●									4459025
R3-220-KPA-R22	60	1/8" NPT	●		●	●	●	●	●									9884531
R3-320-KPA-R22	60	1/8" NPT	●		●	●	●	●	●									9884532
R3-220-M-R407C	60	1/8" NPT	●	●				●	●			●						4409940
R3-320-M-R407C	60	1/8" NPT	●	●					●			●						4409958
R3-220-DS-R407C	60	1/8" NPT	●	●	●				●			●						4490496
R3-320-DS-R407C	60	1/8" NPT	●	●	●				●			●						4490500
R3-220-DS-R410A	60	1/8" NPT	●	●	●								●					4457049
R3-320-DS-R410A	60	1/8" NPT	●	●	●								●					4457057
R3-220-DS-CLIM	60	1/8" NPT	●	●	●	●			●			●						4664341
R3-320-DS-CLIM	60	1/8" NPT	●	●	●	●			●			●						4664359
R5-220-M-R134a	80	1/8" NPT	●	●				●	●	●								9886371
R5-320-M-R134a	80	1/8" NPT	●	●				●	●	●								9886372
R5-220-DS-R134a	80	1/8" NPT	●	●	●			●	●	●								9883636
R5-320-DS-R134a	80	1/8" NPT	●	●	●			●	●	●								9883635
R5-220-DS-R22	80	1/8" NPT	●	●	●	●		●	●	●								4490054
R5-320-DS-R22	80	1/8" NPT	●	●	●	●		●	●	●								4490062
R5-220-M-R407C	80	1/8" NPT	●	●				●	●	●			●					9886451
R5-320-M-R407C	80	1/8" NPT	●	●				●	●	●			●					9886452
R5-220-DS-R407C	80	1/8" NPT	●	●	●			●	●	●			●					9884598
R5-320-DS-R407C	80	1/8" NPT	●	●	●			●	●	●			●					9884599
R5-220-M-R410A	80	1/8" NPT	●	●									●					9884918
R5-320-M-R410A	80	1/8" NPT	●	●									●					9884919
R5-220-DS-R410A	80	1/8" NPT	●	●	●								●					4505841
R5-320-DS-R410A	80	1/8" NPT	●	●	●								●					4505850
R5-220-DS-CLIM	80	1/8" NPT	●	●	●	●			●			●						4664295
R5-320-DS-CLIM	80	1/8" NPT	●	●	●	●			●			●						4664302
R7-220-DS-R134a	100	1/4" SAE	●	●	●			●	●	●								9886422
R7-320-DS-R134a	100	1/4" SAE	●	●	●			●	●	●								9886423
R7-220-M-R407C	100	1/4" SAE	●	●				●	●	●			●					9884090
R7-320-M-R407C	100	1/4" SAE	●	●				●	●	●			●					9884091
R3-220-DS-CO2-30BAR	60	1/8" SAE	●	●	●									●				4682667
R3-320-DS-CO2-60BAR	60	1/8" SAE	●	●	●									●				4682676
R3-220-M-R290-R600-R600a	60	1/8" SAE	●	●											●	●	●	4426712
R3-320-M-R290-R600-R600a	60	1/8" SAE	●	●											●	●	●	4426721

## Bellow Type Gauge Class 1 Aluminium housing

## Metallbalg-Manometer Klasse 1 Aluminiumgehäuse



++R7-220++

++R7-320++



R7-220



R7-320

### Important

All gauges with a diameter of 60 and 80 mm, bottom connection  $\frac{1}{8}$ " NPT. If  $\frac{1}{4}$ " SAE flare connection is required it must be indicated behind the part number for instance R3-220- $\frac{1}{4}$ " SAE. All gauges with 60, 80 and 100 mm diameter are also available with back connection. Gauges with back connection are always  $\frac{1}{4}$ " SAE. If connection on the back is required please put on both sides of the part number the plus sign (+). For instance: ++R3-220++.

### Wichtig

Die Manometer mit Durchmesser 60 und 80 mm, Abgang nach unten, werden grundsätzlich mit  $\frac{1}{8}$ "-NPT-Gewindeanschluss geliefert. Wird ein Gewindeanschluss  $\frac{1}{4}$ " SAE gewünscht, muss dies hinter der Bestellnummer vermerkt sein, z.B. R3-220- $\frac{1}{4}$ " SAE. Sämtliche Manometer mit Durchmesser 60, 80 und 100 mm sind ebenfalls mit Abgang hinten  $\frac{1}{4}$ "-SAE-Anschluss lieferbar. Manometer mit Abgang hinten sind immer mit  $\frac{1}{4}$ "-SAE-Gewindeanschluss versehen. Wird Abgang hinten gewünscht, soll die Typen-Bestellnummer beidseitig mit dem Pluszeichen (+) versehen sein; z.B. ++R3-220++ = Manometer mit Abgang hinten  $\frac{1}{4}$ " SAE, metrisch  $\varnothing$  63 mm.

Special dials with other temperature-scales available on request; minimum quantity 100 pieces.

Spezielle Zifferblätter mit anderen Temperatur-Skalen lieferbar auf Anfrage; Mindestmenge pro Ausführung 100 Stück.

### Accessories for Bellow-Gauges Class 1



RE-60/RE-80/RE-100 RE-60



#### RE-60

Ring for front mounting of 60 mm  $\varnothing$  gauge with 3 mounting screws  
Part No 9882243

#### RE-80

Ring for front mounting of 80 mm  $\varnothing$  gauge with 3 mounting screws  
Part No 9882244

#### RE-100

Ring for front mounting of 100 mm  $\varnothing$  gauge with 3 mounting screws  
Part No 9882245

### Zubehör für Metallbalg- Manometer Klasse 1

#### RE-60

Montagering für Manometer  $\varnothing$  60 mm mit 3 Befestigungsschrauben  
Best.-Nr. 9882243

#### RE-80

Montagering für Manometer  $\varnothing$  80 mm mit 3 Befestigungsschrauben  
Best.-Nr. 9882244

#### RE-100

Montagering für Manometer  $\varnothing$  100 mm mit 3 Befestigungsschrauben  
Best.-Nr. 9882245



M2-264

#### M2-264

Gauge mounting valve connection  
 $\frac{1}{8}$ " NPT x  $\frac{1}{4}$ " SAE  
Part No 9882242

#### M2-264

Manometer-Ventil für Schalttafelbau, Anschluss  $\frac{1}{8}$ " NPT x  $\frac{1}{4}$ " SAE  
Best.-Nr. 9882242



R2-267



R2-265

#### R2-265

Gauge attachment for rear mounting of 60 mm  $\varnothing$  gauges with 4 mounting screws

Part No 9882237

#### R2-267

Gauge attachment for rear mounting of 80 and 100 mm  $\varnothing$  gauges with 4 mounting screws

Part No 9882239

#### R2-265

Manometer-Befestigungshalter hinten, für Manometer  $\varnothing$  60 mm mit 4 Befestigungsschrauben  
Best.-Nr. 9882237

#### R2-267

Manometer-Befestigungshalter hinten, für Manometer  $\varnothing$  80 und 100 mm mit 4 Befestigungsschrauben  
Best.-Nr. 9882239



R2-266



R2-268

#### R2-266

U-metal support for rear mounting of 60 mm  $\varnothing$  gauges with screws and nuts  
Part No 9882238

#### R2-268

U-metal support for rear mounting of 80 mm  $\varnothing$  gauges with screws and nuts  
Part No 9882240

#### R2-266

U-Befestigungsblende mit Schrauben und Muttern für Manometer  $\varnothing$  60 mm  
Best.-Nr. 9882238

#### R2-268

U-Befestigungsblende mit Schrauben und Muttern für Manometer  $\varnothing$  80 mm  
Best.-Nr. 9882240

#### R2-269

U-metal support for rear mounting of 100 mm  $\varnothing$  gauges with screws and nuts  
Part No 9883029

#### R2-269

U-Befestigungsblende mit Schrauben und Muttern für Manometer  $\varnothing$  100 mm  
Best.-Nr. 9883029

## Bourdon Type Gauges

### SWISS movement



MR-200/MR-202



Bourdon type gauges Ø 63 mm, stainless housing, oilfilled, scale bar / psi, class 1.6, connection 1/4" SAE

Designation	Part No
MR-200-DS-R22	7648597
MR-300-DS-R22	7648601
MR-200-DS-R134a	7649232
MR-300-DS-R134a	7649372

Gauges as above, but with connection 1/8" NPT

Designation	Part No
MR-202-DS-R22	7413012
MR-302-DS-R22	7413020



++MR-305++



Gauges as above, ring for front mounting, backside connection 1/4" SAE

Designation	Part No
++MR-205-DS-R22++	7870443
++MR-305-DS-R22++	7870451
++MR-205-DS-R134a++	7870354
++MR-305-DS-R134a++	7870389
++MR-205-DS-R407C++	4679322
++MR-305-DS-R407C++	4679330
++MR-205-DS-R32++	4686945
++MR-305-DS-R32++	4686946



MR-206



Gauges as above, but ring for back mounting, connection 1/4" SAE bottom

Designation	Part No
MR-206-DS-R22	7196101
MR-306-DS-R22	7196119
MR-206-DS-R134a	4503695
MR-306-DS-R134a	4503708
MR-206-DS-R407C	7433650
MR-306-DS-R407C	7433693
MR-206-DS-R32	4686926
MR-306-DS-R32	4686927



MR-406

Gauges as above, but Ø 80 mm with temperature scales for R22, R134a, R404A, R407C

Designation	Part No
MR-406-DS-MULTI	7138754
MR-506-DS-MULTI	7141265

Gauges as above, but Ø 100 mm with temperature scales for R22, R134a, R404A, R407C

Designation	Part No
MR-606-DS-MULTI	7141576
MR-706-DS-MULTI	7141584

## Rohrfeder-Manometer

Rohrfeder-Manometer Ø 63 mm, Gehäuse rostfrei, ölgefüllt, Skala bar / psi, Klasse 1,6, Anschluss 1/4" SAE

Bezeichnung	Best.-Nr.
MR-200-DS-R22	7648597
MR-300-DS-R22	7648601
MR-200-DS-R134a	7649232
MR-300-DS-R134a	7649372

Manometer wie oben, jedoch mit Anschluss 1/8" NPT

Bezeichnung	Best.-Nr.
MR-202-DS-R22	7413012
MR-302-DS-R22	7413020

Manometer wie oben, aber mit Frontring, Anschluss rückseitig, 1/4" SAE

Bezeichnung	Best.-Nr.
++MR-205-DS-R22++	7870443
++MR-305-DS-R22++	7870451
++MR-205-DS-R134a++	7870354
++MR-305-DS-R134a++	7870389
++MR-205-DS-R407C++	4679322
++MR-305-DS-R407C++	4679330
++MR-205-DS-R32++	4686945
++MR-305-DS-R32++	4686946

Manometer wie oben, aber mit Montage-ring hinten, Anschluss 1/4" SAE unten

Bezeichnung	Best.-Nr.
MR-206-DS-R22	7196101
MR-306-DS-R22	7196119
MR-206-DS-R134a	4503695
MR-306-DS-R134a	4503708
MR-206-DS-R407C	7433650
MR-306-DS-R407C	7433693
MR-206-DS-R32	4686926
MR-306-DS-R32	4686927

Manometer wie oben, aber Ø 80 mm und Temperaturskalen für R22, R134a, R404A, R407C

Bezeichnung	Best.-Nr.
MR-406-DS-MULTI	7138754
MR-506-DS-MULTI	7141265

Manometer wie oben, aber Ø 100 mm und Temperaturskalen für R22, R134a, R404A, R407C

Bezeichnung	Best.-Nr.
MR-606-DS-MULTI	7141576
MR-706-DS-MULTI	7141584

**Bourdon Type Gauges**
**SWISS**  
 movement

**Rohrfeder-Manometer**
**Rohrfeder-Manometer**


M2-280

**Bourdon Type Gauges**

Bourdon type gauges Ø 80 mm, fiberglass housing, dry, scale bar/psi, class 1.6, connection 1/4" SAE, adjustable

Rohrfeder-Manometer Ø 80 mm, Gehäuse Kunststoff, trocken, gedämpftes Werk, Skala bar/psi, Klasse 1,6, Anschluss 1/4" SAE, Nullpunktkorrektur

Designation	Part No
M2-280-DS-R134a	7651946
M2-380-DS-R134a	7652021

Bezeichnung	Best.-Nr.
M2-280-DS-R134a	7651946
M2-380-DS-R134a	7652021



M2-285

Gauges as above, ring for front mounting, connection 1/4" SAE

Manometer wie oben, aber mit Frontring, Anschluss 1/4" SAE

Designation	Part No
M2-285-DS-R134a	7652195
M2-385-DS-R134a	7652209

Bezeichnung	Best.-Nr.
M2-285-DS-R134a	7652195
M2-385-DS-R134a	7652209



M2-386

Gauges as above, ring for back mounting, connection 1/4" SAE

Manometer wie oben, Montagering hinten, Anschluss 1/4" SAE

Designation	Part No
M2-286-DS-R22	7652217
M2-386-DS-R22	7652241
M2-286-DS-R134a	7652250
M2-386-DS-R134a	7652268

Bezeichnung	Best.-Nr.
M2-286-DS-R22	7652217
M2-386-DS-R22	7652241
M2-286-DS-R134a	7652250
M2-386-DS-R134a	7652268

bar: Compound Pressure	-1 up to +10 bar
psi: Compound Pressure	-1 up to +30 bar
	-30 up to +140 psi
	-30 up to +400 psi

bar: Niederdruck Hochdruck	-1 bis +10 bar
psi: Niederdruck Hochdruck	-1 bis +30 bar
	-30 bis +140 psi
	-30 bis +400 psi



R5-220-DS-CO2-30BAR

### CO<sub>2</sub> Gauges

Pressure range: low side; double scale, 30 bar, 460 psi  
high side; double scale, 60 bar, 870 psi  
class 1

Mechanism: bellows type gauge with aluminium housing

Connection: 1/8" NPT  
Diameter: R3: 60 mm  
R5: 80 mm

### CO<sub>2</sub> Manometer

Druckbereich: saugseitig, Doppelskala, 30 bar, 460 psi  
druckseitig, Doppelskala, 60 bar, 870 psi  
Klasse 1

Zeigerwerk: Metallbalg-Manometer mit Aluminiumgehäuse

Anschluss: 1/8" NPT  
Durchmesser: R3: 60 mm  
R5: 80 mm

Designation Bezeichnung	Scale Skala	Gauge Manometer	Part No Best.-Nr.
R3-220-DS-CO2-30BAR	30 bar/460 psi	Compound/Niederdruck	4682667
R3-320-DS-CO2-60BAR	60 bar/870 psi	Pressure/Hochdruck	4682676
R5-220-DS-CO2-30BAR	30 bar/460 psi	Compound/Niederdruck	4666297
R5-320-DS-CO2-60BAR	60 bar/870 psi	Pressure/Hochdruck	4679195

### CO<sub>2</sub> Manifold

#### M2-3-DELUXE-DS-CO2

Manifold with oil filled gauges, hook, 3 charging lines 1/4" SAE, blue, red and yellow, length 36 inches (90 cm), packed in a sturdy plastic case.

Manifold for the application with CO<sub>2</sub> in subcritical cascade systems up to max. allowed operating pressure of 60 bar/ 870 psi.

Part No 4682641

### CO<sub>2</sub> Monteurhilfe

#### M2-3-DELUXE-DS-CO2

Monteurhilfe mit ölgefüllten Manometern, 3 Füllschläuche mit Anschluss 1/4" SAE blau, rot und gelb, Länge je 90 cm (36 inches), im robusten Kunststoffkoffer.

Die Monteurhilfe ist für die Anwendung mit CO<sub>2</sub> im unterkritischen Kaskadensystemen bis max. zulässigen Betriebsdruck von Hochdruck 60 bar/870 psi geeignet.  
Best.-Nr. 4682641



M2-3-DELUXE-DS-CO2



SWISS MADE



NH-3-100-B

Pressure range: low side; double scale  
150 PSI/10 bar Celsius  
high side; double scale  
450 PSI/30 bar Celsius  
Class 1

Mechanism: Inox steel, adjustable

Connection: ½" gas

Diameter: 100 mm

*Druckbereich: saugseitig; Doppelskala  
150 PSI/10 bar Celsius  
druckseitig; Doppelskala  
450 PSI/30 bar Celsius  
Klasse 1*

*Zeigerwerk: Edelstahl, justierbar*

*Anschluss: ½" Gas*

*Durchmesser: 100 mm*

Designation Bezeichnung	Scale Skala	Gauge Manometer	Part No Best.-Nr.
NH-3-100-B	150 PSI/10 bar	Compound/Niederdruck	9882758
NH-3-100-R	450 PSI/30 bar	Pressure/Hochdruck	9882759

## Oil Pressure Gauges

## Öldruckmanometer

Fiber glass Bellow-Gauges, class 1,  
Ø 76 mm, dry type, bottom connection

*Fiberglas-Metallbalg-Manometer, Klasse 1,  
Ø 76 mm, trocken, Anschluss unten*



PM2-247-10

Designation Bezeichnung	Connection Anschluss	Pressure scale Druckskala	Part No Best.-Nr.
PM2-247-10	¼" SAE	0-10 bar	4419864
PM2-247-25	¼" SAE	0-25 bar	4412044
PM2-247-26	⅜" NPT	0-25 bar	4412273

Bellow Type Gauges, class 1,  
Aluminium housing, Ø 60 mm, oilfilled,  
bottom connection

*Metallbalg-Manometer, Klasse 1,  
Aluminiumgehäuse, Ø 60 mm, ölgefüllt,  
Anschluss unten*

Designation Bezeichnung	Connection Anschluss	Pressure scale Druckskala	Part No Best.-Nr.
R3-248-10	¼" SAE	0-10 bar	9886459
R3-248-25	¼" SAE	0-25 bar	4412052
R3-248-26	⅜" NPT	0-25 bar	9883816

Bourdon Type Gauges, class 1.6; stainless  
steel housing, Ø 63 mm, oil filled, ring  
for front mounting, back connection

*Rohrfeder-Manometer Klasse 1,6;  
Gehäuse rostfrei, Ø 63 mm, ölgefüllt,  
Frontring und Anschluss hinten*



++MR-345-DS-35++

Designation Bezeichnung	Connection Anschluss	Pressure scale Druckskala	Part No Best.-Nr.
++MR-245-DS-14++	¼" SAE	-1 to/bis +14 bar / -30 to/bis +200psi	7203378
++MR-345-DS-35++	¼" SAE	-1 to/bis +35 bar / -30 to/bis +500psi	7203467

Bourdon Type Gauges, class 1.6; stainless  
steel housing, Ø 80 mm, oil filled, ring  
for back mounting, bottom connection

*Rohrfeder-Manometer Klasse 1,6; Gehäuse  
rostfrei, Ø 80 mm, ölgefüllt, Befestigungs-  
rand hinten und Anschluss unten*

Designation Bezeichnung	Connection Anschluss	Pressure scale Druckskala	Part No Best.-Nr.
MR-446-DS-14	¼" SAE	-1 to/bis +14 bar	7141534
MR-546-DS-35	¼" SAE	-1 to/bis +35 bar	7141568

Bourdon Type Gauges, class 1.6; stainless  
steel housing, Ø 100 mm, oil filled, ring  
for back mounting, bottom connection

*Rohrfeder-Manometer Klasse 1,6; Gehäuse  
rostfrei, Ø 100 mm, ölgefüllt, Befestigungs-  
rand hinten und Anschluss unten*

Designation Bezeichnung	Connection Anschluss	Pressure scale Druckskala	Part No Best.-Nr.
MR-646-DS-14	¼" SAE	-1 to/bis +14 bar	7141623
MR-746-DS-35	¼" SAE	-1 to/bis +35 bar	7141631

## Vacuum Gauges

## Vakuu-Messgeräte



SWISS MADE



19800-SV

**19800-SV**  
Vacuum Gauge with safety valve,  
recalibratable  
Diameter: 80 mm  
Connection: 1/8" NPT  
Scale: 1000 to 0 mbar  
**Part No 9882473**

**19800-SV**  
*Vakuummeter mit eingebautem Sicherheitsventil, justierbar*  
*Durchmesser: 80 mm*  
*Anschluss: 1/8" NPT*  
*Skala: 1000 bis 0 mbar*  
**Best.-Nr. 9882473**



19801

**19801**  
Vacuum Gauge with safety valve,  
recalibratable  
Diameter: 100 mm  
Connection: 1/2" G  
Scale: 1000 to 0 mbar  
With maxi-reading gauge pointer indicates maximum pressure reading attained during any given period.  
**Part No 9882474**

**19801**  
*Vakuummeter mit eingebautem Sicherheitsventil, justierbar*  
*Durchmesser: 100 mm*  
*Anschluss: 1/2" G*  
*Skala: 1000 bis 0 mbar*  
*Mit Markenzeiger zum Festhalten des erreichten Vakuums bei einem gegebenen Druck.*  
**Best.-Nr. 9882474**



19621

**19621**  
Absolute-Vacuum Gauge  
Diameter: 100 mm  
Connection: 1/2" G  
Including adapter  
1/2" G x 1/4" SAE  
(Art. 19803)  
Scale: 150 to 0 mbar  
This Instrument does compensate the atmospheric pressure. Therefore the effective vacuum will be measured.

**19621**  
*Absolutes Vakuu-Messgerät*  
*Durchmesser: 100 mm*  
*Anschluss: 1/2" G*  
*Inkl. Übergangsstück*  
*1/2" G x 1/4" SAE*  
*(Art.-Nr. 19803)*  
*Skala: 150 bis 0 mbar*  
*Dieses Instrument kompensiert den atmosphärischen Druck, daher wird immer das effektiv erreichte Vakuum gemessen. Ideal für exakte Messungen.*  
**Best.-Nr. 9882476**



19805-12/5

**19805-12/2**  
Safety valve only, ready for use on item  
19800-SV, 19801, 19805, 2 pcs.

**Part No 4687078**

**19805-12/2**  
*Sicherheitsventil-Einsatz zum Einschrauben; passend zu 19800-SV, 19801, 19805, 2 Stk.*  
**Best.-Nr. 4687078**



19805

**19805**  
Safety-Adapter  
To be mounted on vacuum gauge model  
19800 including shut of valve; connection  
1/8" NPT x 1/8" NPT

**Part No 9882391**

**19805**  
*Sicherheitsventil*  
*Für den Einbau zum Schutz vor Überdruck am Vakuummeter 19800. Beinhaltet eingebautes Überdruckventil*  
*Anschluss 1/8" NPT x 1/8" NPT*  
**Best.-Nr. 9882391**



19803

**19803/2**  
Adapter 1/2" G female x 1/4" SAE,  
with integrated gasket, 2 pcs.  
**Part No 4687098**

**19803/2**  
*Übergangsstück 1/2" G x 1/4" SAE, mit integrierter Dichtung, 2 Stk.*  
**Best.-Nr. 4687098**



SWISS MADE

**RL-VAC**

Vacuum gauge set with ball valve  
 $\frac{1}{4}$ " SAE for vacuum pumps.  
**Part No 4663981**



RL-VAC

**RL-VAC**

Vakuummeter Set mit Kugelventil  
 $\frac{1}{4}$ "-SAE-Anschluss für Vakuumpumpen.  
**Best.-Nr. 4663981**

**19625**

Absolute-Vacuum-Stand  
 with valve, safety valve, with mounted  
 absolute-vacuum gauge type 19621  
**Best.-Nr. 9882046**



19625

**19625**

Absolut-Vakuu-Messstand mit Absperr-  
 ventil, Sicherheitsventil und montiertem  
 Absolut-Vakuu-Messgerät Typ 19621  
**Best.-Nr. 9882046**

## Vacuum Gauges Electronic

## Vakuu-Messgeräte elektronisch

**Pirani Vacuum Gauge****P-1**

The device consists of an electronic part,  
 two gauges and two cables with connec-  
 tors. The Vacuum gauge Pirani is used  
 for measurement of total pressure of  
 gases and vapours in evacuated spaces  
 by means of an indirect method based  
 on the principle of measurement of ther-  
 mal conductivity of gases in dependence  
 on their absolute pressure.  
 The instrument treats signals from both  
 mutually independent gauges.  
 The instrument is calibrated for air.



P-1

**Technical Data:**

Range of measured pressures:  
 $10^1$  Pa –  $1,10^4$  Pa  
 Measurement accuracy: factor 1,3  
 Connection flange of the gauge:  
 quick coupler RS 16  
 Gauge dimensions:  $\varnothing$  30/93 mm  
 Supply voltage:  $220 V \pm 10\%$ , 50 Hz  
 Power input: 6 VA  
 Box dimensions: 223 x 300 x 130 mm  
 Weight of vacuum gauge incl. the  
 gauges: 5,23 kg

**Part No 4503491****Pirani Vakuummeter****P-1**

Das Gerät besteht aus einem elektroni-  
 schen Teil, zwei Messgeräten und zwei  
 Kabeln mit Verbindungssteckern.  
 Mit dem Vakuummeter Pirani wird der  
 Gesamtdruck von Gasen und Dämpfen  
 in evakuierten Räumen anhand indirek-  
 ter Methode gemessen, die auf dem  
 Prinzip der Messung der Wärmeleitfähig-  
 keit der Gase in Abhängigkeit von  
 ihrem absoluten Druck gegründet wird.  
 Das Gerät bearbeitet Signale aus beiden  
 untereinander unabhängigen Mess-  
 geräten. Das Gerät ist für Luft kalibriert.

**Technische Daten:**

Bereich der gemessenen Drücke:  
 $10^1$  Pa –  $1,10^4$  Pa  
 Messgenauigkeit: Faktor 1,3  
 Anschlussflansch des Messgerätes:  
 Schnellkupplung RS 16  
 Abmessungen des Messgerätes:  
 $\varnothing$  30/93 mm  
 Speisespannung:  $220 V \pm 10\%$ , 50 Hz  
 Leistungsaufnahme: 6 VA  
 Abmessungen des Kastens:  
 223 x 300 x 130 mm  
 Gewicht des Vakuummeters einschl. der  
 Messgeräte: 5,23 kg  
**Best.-Nr. 4503491**



## Digital Vacuum Gauges

## Elektronische Vakuum-Messgeräte



REF-VAC

### REF-VAC

Latest measuring instrument for continuous reading of measured values during the evacuation process out in the field as well as in the laboratory. Thanks to the large LCD display, the changing data can always be read easily. The vacuum gauge can be set to the main vacuum units such as microns, mbar, Pa, Torr, mTorr, psi, and inHG. It can accurately display the vacuum from 18000-0 microns. The unit also has a practical hook for hanging and conforms to the protection class IP 54.

Sensor Type:	Thermistor
Vacuum Range:	0-18000 microns
Accuracy:	+/- 10% 0-100 microns +/- 6% 101-750 microns
Units:	microns, mbar, Pa, Torr, mTorr, psi, inHG
Display-Resolution:	0-20: 0.2 micron 21-200: 1 micron 201-500: 5 microns
Connector Type:	Standard male 1/4 inch SAE male flare fitting
Operating Temp. Range:	0°C-40°C
Auto Shutoff:	After 10 min. if vacuum value greater than 18000 microns. After 30 min. if vacuum value less than 18000 micron
Battery Life:	40 hours
Overpressure:	Max. 34 bar
Hanging hook included	
<b>Part No 4686712</b>	

### REF-VAC

Neuestes Messinstrument für die kontinuierliche Ablesung der Messwerte beim Evakuierungsprozess im Feld oder im Labor. Dank des grossen LCD Display können die wechselnden Daten immer optimal abgelesen werden. Das Vakuum-Messgerät ist einstellbar für die wichtigsten Vakuum Einheiten wie Micron, mbar, Pa, Torr, mTorr, psi und inHG. Es kann akkurat das Vakuum von 18000-0 Microns anzeigen. Das Gerät verfügt zudem über einen praktischen Haken zum Aufhängen und entspricht der Schutzart IP 54.

Sensortyp:	Thermistor
Vakuumbereich:	0-18000 Microns
Genauigkeit:	+/- 10% 0-100 Microns +/- 6% 101-750 Microns
Vakuumeinheiten:	Micron, mbar, Pa, Torr, mTorr, psi, inHG
Anzeige-Auflösung:	0-20: 0.2 Micron 21-200: 1 Micron 201-500: 5 Microns
Anschluss:	1/4" SAE aussen
Temperaturbereich:	0°C-40°C
Autom. Abschaltung:	nach 10 min. wenn Vakuumwert grösser 18000 Microns. Nach 30 min. wenn Vakuumwert kleiner 18000 Microns
Batterielaufzeit:	40 Stunden
Überdrucksicherung:	Max. 34 bar
Inkl. Praktischem Haken zum Aufhängen	

**Best.-Nr. 4686712**



CA-2x 1/4" SAE-Y-N-OD-45°

**CA-2x 1/4" SAE-Y-N-OD-45°**  
Ball valve with 2 female connections 1/4" SAE, 45° connection with loose nut and neoprene gaskets.  
**Part No 4687052**

**CA-2x 1/4" SAE-Y-N-OD-45°**  
Kugelventil mit 2x 1/4" SAE innen, 45°-Anschluss mit loser Mutter und Neopren Dichtungen.  
**Best.-Nr. 4687052**



DV-150

### DV-150

Electronic vacuum gauge measures from atmospheric pressure to absolute vacuum.

#### Extent of delivery:

Electronical Vacuum Gauge complete with bag, 9 Volt batterie connection (batterie included) measures Atm. to 50 micron = 0,06 mbar  
**Part No 9881862**

### DV-150

Elektronischer Vakuumtester; misst im Bereich von atmosphärischem Druck bis Absolutvakuum.

#### Lieferumfang:

Elektronisches Vakuum-Messgerät komplett mit Tasche, 9-Volt-Batterieanschluss (Batterie wird mitgeliefert). Messbereich: Atm. bis 50 Micron = 0,06 mbar  
**Best.-Nr. 9881862**

**REF-CLASS-GAUGE**

The digital pressure test gauge takes the concept of an analog gauge, and brings it to a new level, as only digital calibrators can do. The REF-CLASS-GAUGE combines the accuracy of digital technology with the simplicity of an analog gauge. It achieves performance, ease-of-use and features unmatched in the pressure measurement world.

The versatility of this high-end product is your benefit. The REF-CLASS-GAUGE allows you to test the pressure of gauges on your own and in addition helps to save costs. For instance the digital manifold "DIGIMON" can easily be calibrated in-house.

The REF-CLASS-GAUGE offers a comfortable and compact solution in order to perform pressure calibration on-site. The setup is fast and straightforward, through a menu-driven display with minimal test and intuitive functions. A carrying case protects this precision device in a perfect way.

**Adapters :**

- 1 x 1/8" NPT female x G 1/4" B male
- 1 x 1/2"-20UNF female x G 1/4" B male
- 1 x 7/16"-20UNF female x G 1/4" B male
- 1 x G 1/8" female x G 1/4" B male
- 1 x G 1/2" female x G 1/4" B male

- Simple generation of test pressure on-site, in lab or in the shop floor
- For testing, setting and calibrating of any pressure gauges
- Pneumatic pressure generation of -950 mbar to +35 bar
- Ergonomic handling
- Precise alignment through fine-control valve
- Accuracy: 0,05% FS (incl. calibration certificate) for pressure- and temperature measurement
- Rugged stainless steel housing meets NEMA 4/IP65
- Data logger function
- Data interpretation software on demand

**Part No 4682293**

**REF-CLASS-GAUGE**

*Das Präzisions-Digitalmanometer übernimmt das Konzept eines analogen Manometers, arbeitet jedoch auf einem so hohen Niveau, wie es nur digitale Kalibriergeräte vermögen. Die Genauigkeit der digitalen Messtechnik und die Einfachheit eines analogen Messgeräts sind im REF-CLASS-GAUGE vereint, das in Bezug auf Leistung, einfache Handhabung und Geräteeigenschaften in der Druckmesstechnik seinesgleichen sucht.*

*Die Vielseitigkeit dieses High-End-Produkts ist Ihr Gewinn. Das REF-CLASS-GAUGE ermöglicht, Druckmessgeräte selbst zu prüfen und hilft, signifikant Kosten zu sparen. Die digitale Monteurlösung «DIGIMON» lässt sich z.B. problemlos im Hause kalibrieren.*

*Das REF-CLASS-GAUGE bietet eine komfortable und kompakte Lösung, um eine Druckkalibrierung vor Ort durchzuführen. Die klare Anordnung der Funktionstasten und die strukturierte Benutzerführung vereinfachen die Bedienung erheblich. Im Tragekoffer ist dieses Präzisionsgerät auf perfekte Weise geschützt.*

**Adapters:**

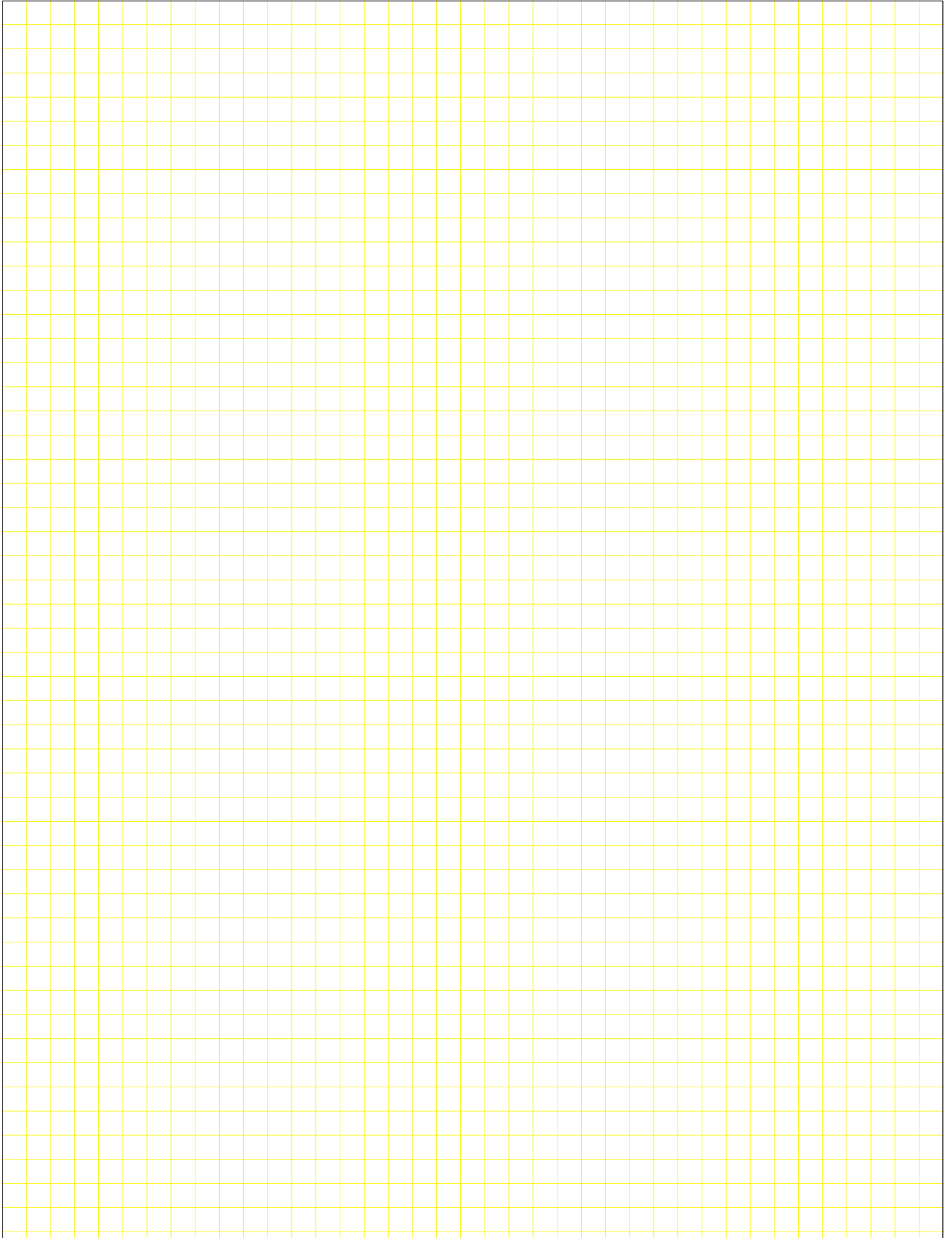
- 1 x 1/8" NPT innen x G 1/4" B aussen
- 1 x 1/2"-20UNF innen x G 1/4" B aussen
- 1 x 7/16"-20UNF innen x G 1/4" B aussen
- 1 x G 1/8" innen x G 1/4" B aussen
- 1 x G 1/2" innen x G 1/4" B aussen

- Einfache Prüfdruckerzeugung vor Ort, im Labor oder in der Werkstatt
- Zum Prüfen, Justieren und Kalibrieren von Druckmessgeräten aller Art
- Pneumatische Druckerzeugung von -950 mbar bis +35 bar
- Ergonomische Handhabung
- Präzise Einstellung durch Feinregulierventil
- Genauigkeit: 0,05 % FS (inkl. Kalibrierschein) bei Druck- und Temperaturmessung
- Robustes Edelstahlgehäuse gemäss NEMA 4/IP 65
- Datenlogger-Funktion
- Auswertesoftware optional erhältlich

**Best.-Nr. 4682293**



**REF-CLASS-GAUGE**

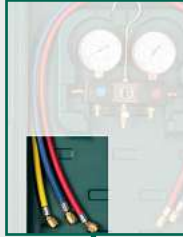




**Manifolds**  
**Hoses**  
**Valves**  
**Connectors**

**Monteurhilfen**  
**Schläuche**  
**Ventile**  
**Anschlüsse**

**BM**

**2-3-**

**DS**

**R32**

**\*\* B**
**4**

**Temperature scale / Temperaturskala**

<b>R12-N</b>	R12/R22/R134a
<b>R134a</b>	R134a/R404A/R507
<b>R22</b>	R22/R134a/R404A
<b>R407C</b>	R407C/R134a/R404A
<b>R410A</b>	R410A
<b>R422</b>	R417A/R422A/R422D
<b>R32</b>	R32/R410A
<b>R1234yf</b>	R1234yf/R134a
<b>R290</b>	R290/R600/R600a
<b>R744</b>	CO <sup>2</sup> subcritical state CO <sup>2</sup> unkritischer Bereich
<b>CLIM</b>	R22/R407C/R410A
<b>MULTI</b>	R22/R134a/R404A/R507C
<b>***</b>	Temperature scales for other refrigerants are available on request Temperaturskalen für andere Kältemittel sind auf Anfrage erhältlich

**Pressure scale / Druckskala**

<b>DS</b>	Double scale bar/psi / Doppelskala bar/psi
<b>M</b>	Metric, bar / Metrisch, in bar:
<b>kPA</b>	kPa/psi / kPa/psi

**\* A**
**Version / Ausführung**

- 3** 3 charging hoses in a plastic case (CLIM with 5 hoses)  
3 Füllschläuche im Koffer (bei CLIM mit 5 Schläuchen)
- 6** 3 charging hoses in blister (CLIM and R410A with 5 hoses)  
3 Füllschläuche im Blister (bei CLIM und R410A mit 5 Schläuchen)
- 8** Without accessory in blister / Ohne Zubehör im Blister

**Ways / Wege**

- 1** 1-way / 1-Weg
- 2** 2-way / 2-Weg
- 3** 3-way / 3-Weg
- 4** 4-way / 4-Weg

**Manifold / Monteurhilfe**

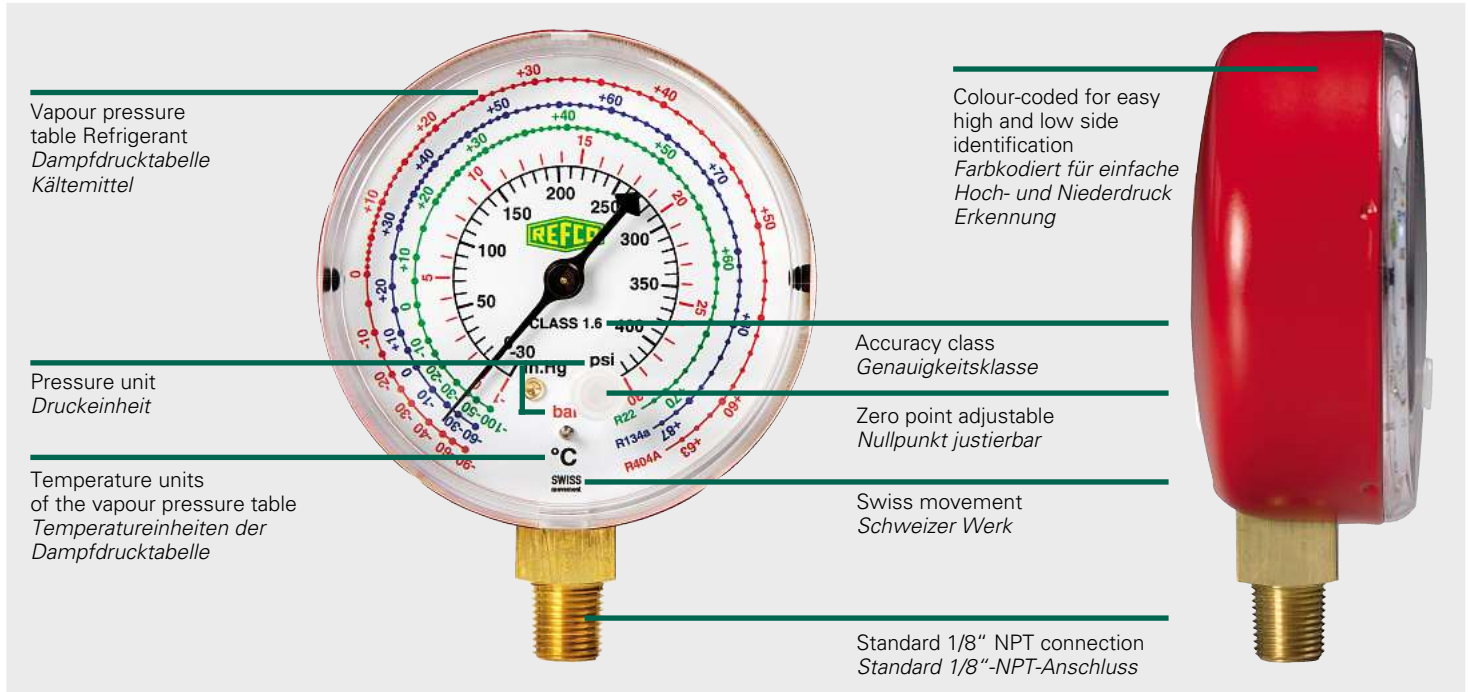
<b>BM</b>	Bourdon Type Gauges / Rohrfeder-Manometer
<b>SM</b>	Bourdon Type Gauges / Rohrfeder-Manometer
<b>M</b>	Bellow Type Gauges (R/PM) / Metallbalg-Manometer (R/PM)
<b>MK</b>	Oil filled Bellow Type Gauges in Aluminiumbody SUPER LUXE / Mit ölgefülltem Metallbalg-Manometer in Alukörper SUPER LUXE
<b>APEX</b>	Bourdon Type Gauges on brass block without sight glass Rohrfeder-Manometer auf Messingblock ohne Schauglas
<b>DIGIMON</b>	Digital / Digital

**\*A: Supplement version / Ausführungszusatz**

<b>DELUXE</b>	Oil-filled Gauges (R3/5/7) Ölgefüllte Manometer (R3/5/7)
<b>AUTO-SET</b>	With CX-AUTO-1/4" SAE valves Mit Anschlussventilen CX-AUTO-1/4" SAE

**\*\* B: Supplement / Anhang**

<b>SUPER</b>	Set with 8 temperatures scales SNAP-ON Temperaturskalensatz SNAP-ON (8 vorgegebene Skalenringe)
<b>HD</b>	Rubber protection / Gummischütze
<b>RC</b>	Automotive service valves instead of CX-Auto Anstelle von CX-Auto sind Automotive-Serviceventile eingepackt
<b>C...</b>	Set of charging hoses / Schlauchset
<b>CLAMP</b>	K-type clamp thermocouple (for DIGIMON) Zangentemperaturfühler K-Typ (für DIGIMON)
<b>VAC</b>	External vacuum sensor (for DIGIMON) Externer Vakuumsensor (für DIGIMON)



Vapour pressure  
table Refrigerant  
Dampfdrucktabelle  
Kältemittel

Pressure unit  
Druckeinheit

Temperature units  
of the vapour pressure table  
Temperatureinheiten der  
Dampfdrucktabelle

Colour-coded for easy  
high and low side  
identification  
Farbkodiert für einfache  
Hoch- und Niederdruck  
Erkennung

Accuracy class  
Genauigkeitsklasse

Zero point adjustable  
Nullpunkt justierbar

Swiss movement  
Schweizer Werk

Standard 1/8" NPT connection  
Standard 1/8"-NPT-Anschluss



<b>CL</b>	Charging hose with 1/4" SAE connection (on both sides) <i>Füllschlauch mit 1/4"-SAE-Anschluss (beidseitig)</i>
<b>HCL6</b>	Heavy-Duty charging hose with 3/8" SAE connection (hose with extra large connecting passage) <i>Heavy-Duty-Schlauch mit 3/8"-SAE-Anschluss (Schlauch mit extra grossem Durchgang)</i>
<b>CLF</b>	Charging hose transparent made of PVC with 1/4" SAE connection <i>Transparenter Füllschlauch aus PVC-Material mit 1/4"-SAE-Anschluss</i>
<b>CPV</b>	Magic-special-charging-hose with 1/4" SAE connection with automatic valve <i>Magic-Spezial-Füllschlauch 1/4"-SAE-Anschluss mit automatischem Ventil</i>
<b>RCL</b>	Special application hose for automotive airconditioning 1/4" SAE x 3/8" SAE <i>Spezialfüllschlauch für Autoklimaanlagen 1/4"SAE x 3/8"SAE</i>
<b>ACME</b>	Special application hose for automotive airconditioning 1/2" SAE-female <i>Spezialfüllschlauch für Autoklimaanlagen 1/2"SAE-female</i>
<b>CCL</b>	Set of 3 hoses 1/4" SAE (1 x red, 1 x blue, 1 x yellow) <i>Satz mit 3 Schläuchen 1/4"SAE (1x blau, 1x rot, 1x gelb)</i>
<b>CCL- ... - 1/2"-20UNF</b>	Set of 2 hoses one-sided 1/2"-20UNF (red & blue) + 1 hose 1/4" SAE (yellow) <i>Satz mit 2 Schläuchen einseitig 1/2"-20UNF (rot &amp; blau) + 1 Schlauch 1/4"SAE (gelb)</i>
<b>B</b>	blue / blau
<b>R</b>	red / rot
<b>Y</b>	yellow / gelb
<b>36</b>	Hose length in Inches (36 equates approx. 90cm) <i>Schlauchlänge in Inches (36 entspricht ca. 90 cm)</i>
<b>CA-CL</b>	CA-valve (ball valve at the end) <i>CA-Ventil (Kugelventil am Ende)</i>
<b>CL- ... - CA</b>	CA-valve (ball valve within 2 hose parts) <i>CA-Ventil (Kugelventil innerhalb 2 Schlauchteilen)</i>
<b>CX-CL</b>	CX-valve (big ball valve at the end) <i>CX-Ventil (Kugelventil gross am Ende)</i>
<b>CL- ... - CX</b>	CX-valve (big ball valve within 2 hose parts) <i>CX-Ventil (Kugelventil gross innerhalb 2 Schlauchteilen)</i>
<b>J2196 / J2888</b>	1/4" SAE charging hose approved according to SAE J2196 and J2888 <i>1/4"-SAE-Füllschlauch geprüft nach SAE J2196 und J2888</i>



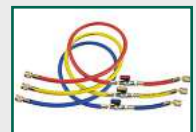
CCL-36



CCL- ... - 1/2"-20UNF



CA-CL-36



CCL-36-CA



CX-CL



CCL-36-CX-1/2"-20UNF



J2196 / J2888

## Digital Manifold



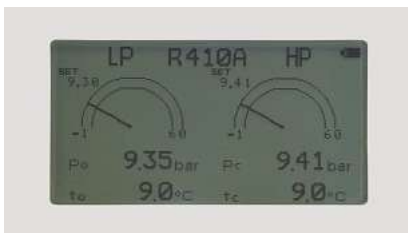
SWISS MADE

### DIGIMON-SE

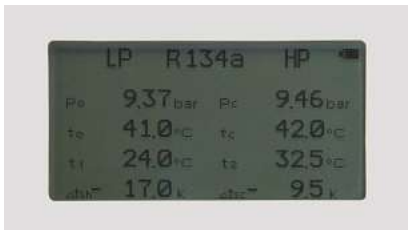
User friendly 2-way and 4-way digital manifold for the efficient and safe maintenance and operation of air conditioning and refrigeration systems. The latest generation is characterized by its compact design and sturdy construction. The modern display allows for, superheating, subcooling, vacuum levels and leakage test to be shown along with the pressure and temperature reading. Additionally, in analog mode, the digital figures are displayed visually. The DIGIMON meets the most important requirements for a digital manifold and is available in various versions. Available accessories include K-type thermocouple as well as an external vacuum sensor.



DIGIMON-SE



Analog view / Analoge Anzeige



Superheat Subcool function / Superheat Subcool Funktion



DIGIMON-SE-3-PLUS-CLAMP-VAC

### Technical Data:

- 48 Refrigerant tables incl. R410A, R744(CO<sub>2</sub>), R1234yf
- Analog and Digital Display
- Accuracy: Class 1.0
- Pressure resolution: 0.01 bar / 0.5psi / 1kPa / 0.001MPa
- Pressure Gauge from -0,95 bar to +60 bar
- Direct calculation and display of superheat and subcool
- 2 precise K-Type temperature sensors
- Internal and external vacuum sensor
- Leaktest function
- Backlit LCD display with multiple protection
- User-friendly operation
- Fiber Reinforced ergonomic knobs
- Automatic power-save mode
- Low battery indicator
- Continuous measuring rate

### Two-way digital manifold

#### DIGIMON-SE-8

Digital two-way manifold, without accessories, packed in a sturdy plastic case  
**Part No 4686735**

#### DIGIMON-SE-3-PLUS

Digital two-way manifold with 3 charging lines ¼" SAE blue, red and yellow, length 60 inches (150 cm), as well as two charging lines (blue and red) length 60 inches (150 cm) with ½"-20UNF connection on one end, packed in a sturdy plastic case  
**Part No 4686736**

#### DIGIMON-SE-3-PLUS-CA

Same version as the DIGIMON-SE-3-PLUS but with hoses with CA valves

**Part No 4686738**

#### DIGIMON-SE-3-PLUS-CLAMP

DIGIMON-SE-3-PLUS including the DIGIMON-CLAMP  
**Part No 4686737**

#### DIGIMON-SE-3-PLUS-CLAMP-VAC

Combination of DIGIMON-SE-3-PLUS, DIGIMON-CLAMP and DIGIMON-VAC

**Part No 4686739**

## Digitale Monteurhilfe

### DIGIMON-SE

*Bedienerfreundliche digitale 2-Weg und 4-Weg-Monteurhilfe für die effiziente und sichere Wartung und Inbetriebnahme an Klima- und Kälteanlagen. Die neueste Generation besticht durch das kompakte Design und die robuste Bauweise. Durch das moderne Display kann jederzeit nebst der Druck- und Temperaturanzeige die Überhitzung, Unterkühlung, Vakuumlevel oder das Dichtheitstest Messergebnis ersehen werden. Im Modus Analog werden die digitalen Ziffern zusätzlich noch optisch dargestellt. Die DIGIMON erfüllt die wichtigsten Anforderungen an eine digitale Monteurhilfe und ist in diversen Ausführungen erhältlich. Als Zubehör sind K-Typ-Zangen-Temperaturfühler sowie ein externer Vakuumsensor erhältlich.*

### Technische Daten:

- 48 Kältemitteltabellen inkl. R410A, R744(CO<sub>2</sub>), R1234yf
- Analog- und Digitalanzeige
- Genauigkeitsklasse: Klasse 1.0
- Auflösung Druckanzeige: 0.01 bar / 0.5psi / 1kPa / 0.001MPa
- Druckanzeige von -0,95 bar bis +60 bar
- Direkte Berechnung und Anzeige von Überhitzung und Unterkühlung
- 2 präzise K-Typ Temperaturfühler
- Interner- und externer Vakuumsensor
- Lecktest-Funktion
- Beleuchtetes LCD-Display mit Mehrfachschutz
- Anwenderfreundliche Bedienung
- Glasfaserverstärkte ergonomische Drehknöpfe
- Automatischer Sparstrom-Modus
- Batteriezustandsanzeige
- Kontinuierliche Messrate

### Digitale 2-Weg-Monteurhilfe

#### DIGIMON-SE-8

Digitale 2-Weg-Monteurhilfe, ohne Zubehör, im robusten Kunststoffkoffer  
**Best.-Nr. 4686735**

#### DIGIMON-SE-3-PLUS

Digitale 2-Weg-Monteurhilfe mit 3 Füllschläuchen ¼" SAE farbkodiert, blau, rot, gelb, Länge je 150 cm (60 inches), sowie 2 Füllschläuche mit Anschluss ½"-20UNF, Länge je 150 cm (60 inches), im robusten Kunststoffkoffer  
**Best.-Nr. 4686736**

#### DIGIMON-SE-3-PLUS-CA

Gleiche Ausführung wie DIGIMON-SE-3-PLUS, die Schläuche sind aber mit CA-Ventilen versehen  
**Best.-Nr. 4686738**

#### DIGIMON-SE-3-PLUS-CLAMP

DIGIMON-SE-3-PLUS Ausführung wie oben inklusive DIGIMON-CLAMP  
**Best.-Nr. 4686737**

#### DIGIMON-SE-3-PLUS-CLAMP-VAC

DIGIMON-SE-3-PLUS Ausführung wie oben inklusive DIGIMON-CLAMP und externer Vakuumsensor  
**Best.-Nr. 4686739**

**Digital Manifold**
**Digitale Monteurhilfe**

**SWISS MADE**

**DIGIMON4**
**DIGIMON4-3-PLUS**

Digital four-way manifold with 3 charging lines ¼" SAE blue, red and yellow, length 60 inches (150 cm), as well as two charging lines (blue and red) length 60 inches (150 cm) with ½"-20UNF connection on one end, packed in a sturdy plastic case

**Part No 4686740**
**DIGIMON4-3-PLUS**

Digitale 4-Weg-Monteurhilfe mit 3 Füllschläuchen ¼" SAE farbkodiert, blau, rot, gelb, Länge je 150 cm (60 inches), Länge je 150 cm (60 inches) sowie 2 Füllschläuche mit Anschluss ½"-20UNF, Länge je 150 cm (60 inches) im robusten Kunststoffkoffer

**Best.-Nr. 4686740**
**DIGIMON4-3-PLUS-CA**

Same version as the DIGIMON4-3-PLUS but with hoses with CA valves

**Part No 4686919**
**DIGIMON4-3-PLUS-CA**

DIGIMON4-3-PLUS Ausführung wie oben, die Schläuche sind aber mit CA-Ventilen versehen.

**Best.-Nr. 4686919**
**DIGIMON4-3-PLUS-CA-CLAMP-VAC**

Combination of DIGIMON4-3-PLUS, DIGIMON-CLAMP and DIGIMON-VAC, equipped with CA valves

**Part No 4686741**
**DIGIMON4-3-PLUS-CA-CLAMP-VAC**

DIGIMON4-3-PLUS Ausführung wie oben, die Schläuche sind aber mit CA-Ventilen versehen inklusive DIGIMON-CLAMP und DIGIMON-VAC

**Best.-Nr. 4686741**

**DIGIMON4-3-PLUS-CA-CLAMP-VAC**
**Accessories and spare parts for DIGIMON**
**Zubehör und Ersatzteile für DIGIMON**

**DIGIMON-CLAMP**
**DIGIMON-SENSOR-K-TYPE**

External K type sensor

**Part No 4681394**
**DIGIMON-SENSOR-K-TYPE**

Externer K-Typ Sensor

**Best.-Nr. 4681394**
**DIGIMON-CLAMP**

K-type clamp thermocouple

Temperature range: -40 °C to +125 °C

Jaw range: 6 mm to 38 mm

Accuracy: ±1 °C

Resolution: 0,5 °C

**Part No 4681466**
**DIGIMON-CLAMP**

Zangentemperaturfühler K-Typ

Temperaturbereich: -40 °C to +125 °C

für Rohrdurchmesser: 6 mm bis 38 mm

Messgenauigkeit: ±1 °C

Auflösung: 0,5 °C

**Best.-Nr. 4681466**

**DIGIMON-VAC**
**DIGIMON-VAC**

External vacuum sensor

**Part No 4686713**
**DIGIMON-VAC**

Externer Vakuum Sensor

**Best.-Nr. 4686713**


Vacuum indication with DIGIMON-VAC /  
Vakuum Anzeige mit DIGIMON-VAC





SWISS MADE



M2-10-95-R

**DIGIMON-SE-CASE**

Carrying case for DIGIMON-SE and DIGIMON4

Part No 4686730

**DIGIMON-SE-CASE**

Tragkoffer für DIGIMON-SE und DIGIMON4

Best.-Nr. 4686730

**M2-10-95-R/2**

Complete valve set with 2 gaskets, 2 pcs.

Part No 4687104

**M2-10-95-R/2**

Ventileinsatz-Set mit 2 Dichtungen, 2 Stk.

Best.-Nr. 4687104



M4-6-04-R

**M2-10-95-R/4**

Complete valve set with 2 gaskets, 4 pcs.

Part No 4687105

**M2-10-95-R/4**

Ventileinsatz-Set mit 2 Dichtungen, 4 Stk.

Best.-Nr. 4687105

**M4-6-04-R/10**

Piston including 2 gaskets, 10 pcs.

Part No 4662624

**M4-6-04-R/10**

Ventilkolben mit 2 Dichtungen, 10 Stk.

Best.-Nr. 4662624

**DIGIMON-SE & DIGIMON4 Accessory Chart**  
**Zubehör für DIGIMON-SE & DIGIMON4**

Designation Bezeichnung	2-Way Manifold 2-Weg Monteur- hilfe	4-Way Manifold 4-Weg Monteur- hilfe	60 inches hose set (5) 150 cm Schlauchset (5)	CA valves CA Ventil	Case Koffer	K-Type Thermocouple K-Type Temperatur- fühler	K-Type Clamp K-Type Zange	Vacuum Gauge Vakuum- Mess- gerät	Part No Best.-Nr.
DIGIMON-SE-8	X				X	X2			4686735
DIGIMON-SE-3-PLUS	X		X		X	X2			4686736
DIGIMON-SE-3-PLUS-CA	X		X	X	X	X2			4686738
DIGIMON-SE-3-PLUS-CLAMP	X		X		X	X2	X2		4686737
DIGIMON-SE-3-PLUS-CLAMP-VAC	X		X		X	X2	X2	X	4686739
DIGIMON4-3-PLUS		X	X		X	X2			4686740
DIGIMON4-3-PLUS-CA		X	X	X	X	X2			4686919
DIGIMON4-3-PLUS-CA-CLAMP-VAC		X	X	X	X	X2	X2	X	4686741

The DIGIMON Digital Manifold can be used with the following refrigerants:  
R11, R113, R114, R12, R123, R124, R13, R134a, R13B1, R22, R227, R23, R290, R32, R401A Liq, R401A Vap, R401B Liq, R401B Vap, R402A Liq, R402A Vap, R402B Liq, R402B Vap, R403B Liq, R403B Vap, R404A, R406A Liq, R406A Vap, R407A Liq, R407A Vap, R407C Liq, R407C Vap, R407F Liq, R407F Vap, R408A Liq, R408A Vap, R409A Liq, R409A Vap, R410A, R413A Liq, R413A Vap, R414B Liq, R414B Vap, R416A, R417A Liq, R417A Vap, R420A, R422A Liq, R422A Vap, R422B Liq, R422B Vap, R422C Liq, R422C Vap, R422D Liq, R422D Vap, R427A Liq, R427A Vap, R437A, R438A Liq, R438A Vap, R500, R502, R503, R507, R508A, R508B, R600A, R744, R1234yf  
(Liq) = Liquid / bubble point,  
(Vap) = Vapour / dew point

Die DIGIMON kann für folgende Kältemittel eingesetzt werden:  
R11, R113, R114, R12, R123, R124, R13, R134a, R13B1, R22, R227, R23, R290, R32, R401A Liq, R401A Vap, R401B Liq, R401B Vap, R402A Liq, R402A Vap, R402B Liq, R402B Vap, R403B Liq, R403B Vap, R404A, R406A Liq, R406A Vap, R407A Liq, R407A Vap, R407C Liq, R407C Vap, R407F Liq, R407F Vap, R408A Liq, R408A Vap, R409A Liq, R409A Vap, R410A, R413A Liq, R413A Vap, R414B Liq, R414B Vap, R416A, R417A Liq, R417A Vap, R420A, R422A Liq, R422A Vap, R422B Liq, R422B Vap, R422C Liq, R422C Vap, R422D Liq, R422D Vap, R427A Liq, R427A Vap, R437A, R438A Liq, R438A Vap, R500, R502, R503, R507, R508A, R508B, R600A, R744, R1234yf  
(Liq) = Liquid / Balsepunkt,  
(Vap) = Vapor / Taupunkt

**Two-way manifolds**
**Zwei-Weg-Monteurhilfen**

**SWISS MADE**
**Two-way standard brass manifold, heavy-duty with 45° hose anchors**
**Zwei-Weg-Standard-Monteurhilfe, heavy-duty Ausführung aus solidem Messing**

**APEX-8**
**APEX-8**

Manifold with Bourdon type gauges, hook, without accessories, packed in blister

**APEX-8**

Monteurhilfe mit Bourdon-Manometern, Haken, ohne Zubehör im Blister

**APEX-8-DS-R12-N**  
**APEX-8-DS-R134a**  
**APEX-8-DS-R410A**
**Part No**  
**4666360**  
**4667277**  
**4681008**
**APEX-8-DS-R12-N**  
**APEX-8-DS-R134a**  
**APEX-8-DS-R410A**
**Best.-Nr.**  
**4666360**  
**4667277**  
**4681008**

**APEX-8/H**
**APEX-6**

Manifold with Bourdon type gauges, hook, 3 charging lines 1/4" SAE, blue, red, yellow, length 36 inches (90 cm), packed in blister

**APEX-6**

Monteurhilfe mit Bourdon-Manometern, Haken, 3 Füllschläuchen 1/4" SAE, farbkodiert, blau, rot, gelb, Länge je 90 cm, im Blister

**APEX-6-DS-R134a**
**Part No**  
**4667294**
**APEX-6-DS-R134a**
**Best.-Nr.**  
**4667294**
**APEX-6-DS-CLIM**

Two-way manifold with Bourdon type gauges, hook, 3 charging lines 1/4" SAE blue, red and yellow, length 36 inches (90 cm), as well as two charging lines (blue and red) length 36 inches (90 cm) with 1/2"-20UNF connection on one end, packed in blister

**Part No 4686689**
**APEX-6-DS-CLIM**

2-Weg-Monteurhilfe mit Bourdon-Manometern, Haken, 3 Füllschläuchen 1/4" SAE farbkodiert, blau, rot, gelb, Länge je 90 cm, sowie 2 Füllschläuchen (blau, rot) Anschluss 1/2"-20UNF, Länge je 90 cm (36 inches), im Blister

**Best.-Nr. 4686689**

**APEX-6-DS-CLIM**
**APEX-3**

Manifold with Bourdon type gauges, hook, 3 charging lines 1/4" SAE, blue, red, yellow, length 36 inches (90 cm), packed in a sturdy plastic case

**APEX-3**

Monteurhilfe mit Bourdon-Manometern, Haken, 3 Füllschläuchen 1/4" SAE, farbkodiert, blau, rot, gelb, Länge je 90 cm, in robustem Kunststoffkoffer

**APEX-3-DS-R12-N**  
**APEX-3-DS-R134a**
**Part No**  
**4667553**  
**4667561**
**APEX-3-DS-R12-N**  
**APEX-3-DS-R134a**
**Best.-Nr.**  
**4667553**  
**4667561**

## Two-way manifolds



SWISS MADE

### Two-way standard manifold with sight glass

High quality aluminium body with sight glass



BM2-8-DS

### BM2-8

Bourdon type gauges, hook, without accessories, packed in blister

BM2-8-DS-R12-N	9883507
BM2-8-M-R134a	9883715
BM2-8-DS-R134a	9883336
BM2-8-DS-R407C	4503503
BM2-8-M-R22-R134a	9884895
BM2-8-DS-R22	9884896

### BM2-6

with Bourdon type gauges, hook, 3 charging lines 1/4" SAE blue, red, and yellow, length 36 inches (90 cm), packed in blister

	Part No
BM2-6-DS-R12-N	9883535
BM2-6-M-R134a	9883413
BM2-6-DS-R134a	9882142
BM2-6-DS-R407C	4503520
BM2-6-M-R22-R134a	9884897
BM2-6-DS-R22	9884898
BM2-6-DS-R32	4686948

### BM2-3

with Bourdon type gauges, hook, 3 charging lines 1/4" SAE blue, red, and yellow, length 36 inches (90 cm), in a sturdy plastic case

	Part No
BM2-3-DS-R12-N	9882138
BM2-3-M-R134a	9883767
BM2-3-DS-R134a	9882140
BM2-3-DS-R407C	4503546
BM2-3-M-R22-R134a	9884899
BM2-3-DS-R22	9884900
BM2-3-DS-R32	4686947



BM2-3-DS



BM2-3-DS-R32

## Zwei-Weg-Monteurhilfen

### Zwei-Weg-Standard-Monteurhilfe mit Schauglas

Aus hochwertigem Aluminium mit Schauglas

### BM2-8

Monteurhilfe mit Bourdon-Manometern, mit Haken, ohne Zubehör, im Blister

BM2-8-DS-R12-N	9883507
BM2-8-M-R134a	9883715
BM2-8-DS-R134a	9883336
BM2-8-DS-R407C	4503503
BM2-8-M-R22-R134a	9884895
BM2-8-DS-R22	9884896

### BM2-6

Monteurhilfe mit Bourdon-Manometern, mit Haken, 3 Füllschläuchen 1/4" SAE, farbkodiert, blau, rot, gelb, Länge je 90 cm (36 inches), im Blister

	Part No	Best.-Nr.
BM2-6-DS-R12-N	9883535	9883535
BM2-6-M-R134a	9883413	9883413
BM2-6-DS-R134a	9882142	9882142
BM2-6-DS-R407C	4503520	4503520
BM2-6-M-R22-R134a	9884897	9884897
BM2-6-DS-R22	9884898	9884898
BM2-6-DS-R32	4686948	4686948

### BM2-3

Monteurhilfe mit Bourdon-Manometern, mit Haken, 3 Füllschläuchen 1/4" SAE, farbkodiert, blau, rot, gelb, Länge je 90 cm (36 inches), in robustem Kunststoffkoffer

	Part No	Best.-Nr.
BM2-3-DS-R12-N	9882138	9882138
BM2-3-M-R134a	9883767	9883767
BM2-3-DS-R134a	9882140	9882140
BM2-3-DS-R407C	4503546	4503546
BM2-3-M-R22-R134a	9884899	9884899
BM2-3-DS-R22	9884900	9884900
BM2-3-DS-R32	4686947	4686947

## Two-way manifolds for air-conditioning service with R22, R407C and R410A scales



SWISS MADE



**BM2-3-DS-CLIM**

### **BM2-3-DS-CLIM**

Two-way manifold with Bourdon type gauges, hook, 3 charging lines 1/4" SAE blue, red and yellow, length 36 inches (90 cm), as well as two charging lines (blue and red) length 36 inches (90 cm) with 1/2"-20UNF connection on one end, packed in a sturdy plastic case

**Part No 4663506**

### **BM2-3-DS-CLIM-CA-CCL-36**

as above, but the charging lines are equipped with CA ball valves

**Part No 4684466**

### **BM2-6-DS-CLIM**

Two-way manifold with Bourdon type gauges, hook, 3 charging lines 1/4" SAE blue, red and yellow, length 36 inches (90 cm), as well as two charging lines (blue and red) length 36 inches (90 cm) with 1/2"-20UNF connection on one end, packed in blister

**Part No 4663298**



**BM2-8-DS-CLIM**

### **BM2-8-DS-CLIM**

Two-way manifold with Bourdon type gauges, hook, without accessories

packed in blister  
**Part No 4664015**

### **BM2-3-DS-R410A**

Manifold with Bourdon type gauges, hook, 3 charging lines connection 1/2"-20UNF (blue and red) and 1/4" SAE (yellow), length 36 inches (90 cm), packed in a sturdy plastic case

**Part No. 9884707**

### **BM2-3-DS-R410A-CA-CCL-36**

as above, but the charging lines are equipped with CA ball valves

**Part No 4684406**

### **BM2-6-DS-R410A**

Manifold with Bourdon type gauges, hook, 3 charging lines connection 1/2"-20UNF (blue and red) and 1/4" SAE (yellow), length 36 inches (90 cm), packed in blister

**Part No. 4661180**

### **BM2-8-DS-R410A**

Manifold, without accessories, packed in blister

**Part No. 4661198**

## Zwei-Weg-Monteurhilfen für Klimageservice mit R22, R407C und R410A Skalen

### **BM2-3-DS-CLIM**

2-Weg-Monteurhilfe mit Bourdon-Manometern, Haken, 3 Füllschläuchen 1/4" SAE farbkodiert, blau, rot, gelb, Länge je 90 cm, sowie 2 Füllschläuche (blau, rot) Anschluss 1/2"-20UNF, Länge je 90 cm (36 inches), in robustem Kunststoffkoffer

**Best.-Nr. 4663506**

### **BM2-3-DS-CLIM-CA-CCL-36**

wie oben, die Schläuche sind jedoch mit CA-Ventilen ausgestattet

**Best.-Nr. 4684466**

### **BM2-6-DS-CLIM**

2-Weg-Monteurhilfe mit Bourdon-Manometern, Haken, 3 Füllschläuchen 1/4" SAE farbkodiert, blau, rot, gelb, Länge je 90 cm, sowie 2 Füllschläuchen (blau, rot) Anschluss 1/2"-20UNF, Länge je 90 cm (36 inches), im Blister

**Best.-Nr. 4663298**

### **BM2-8-DS-CLIM**

2-Weg-Monteurhilfe mit Bourdon-Manometern, ohne Zubehör im Blister

**Best.-Nr. 4664015**

### **BM2-3-DS-R410A**

Monteurhilfe mit Bourdon-Manometern, Haken, 3 Füllschläuche Anschluss 1/2"-20UNF (blau und rot) und 1/4" SAE (gelb), Länge 90 cm (36 inches), im robusten Kunststoffkoffer

**Best.-Nr. 9884707**

### **BM2-3-DS-R410A-CA-CCL-36**

wie oben, die Schläuche sind jedoch mit CA-Ventilen ausgestattet

**Best.-Nr. 4684406**

### **BM2-6-DS-R410A**

Monteurhilfe mit Bourdon-Manometern, Haken, 3 Füllschläuche Anschluss 1/2"-20UNF (blau und rot) und 1/4" SAE (gelb), Länge 90 cm (36 inches), im Blister

**Best.-Nr. 4661180**

### **BM2-8-DS-R410A**

Monteurhilfe, ohne Zubehör, im Blister

**Best.-Nr. 4661198**

## SUPER-Manifold-Set with «SNAP-ON» System



SWISS MADE

### BM2-3-SUPER Manifold

Two-way manifold with bourdon type gauges, including 8 «SNAP-ON» temperature scales, hook, 3 color coded charging lines 1/4" SAE blue, red and yellow, length 36 inches (90 cm) packed in a sturdy plastic case

### BM2-3-DS-SUPER

with gauges pressure scale DS  
Part No 9883537

### BM2-3-DS-SUPER-CA-CCL-36

as above, but the charging lines are equipped with CA ball valves  
Part No 4684449

### BM4-3-SUPER

Four-way manifold with bourdon type gauges, including 8 «SNAP-ON» temperature scales, hook, 3 charging lines 1/4" SAE blue, red and yellow, length 36 inches (90 cm), in a sturdy plastic case.

### BM4-3-DS-SUPER

with gauges pressure scale DS  
Part No 9883717

### M2-250-DS-SUPER

Compound Gauge  
Diameter 68 mm  
Connection 1/8" NPT  
Part No 7014732

### M2-500-DS-SUPER

Pressure Gauge  
Part No 7015194

## Two-way manifolds

### BM2-3-Auto-Set

consisting of:

1 pc BM2-8-R134a	manifold with double scale bar/psi
1 pc CL-72-B	blue charging line
1 pc CL-72-R	red charging line
1 pc CL-72-Y	yellow charging line
1 pc CX-Auto-B-1/4" SAE	low pressure valve
1 pc CX-Auto-R-1/4" SAE	high pressure valve
1 pc M4-6-15	plastic case

### BM2-3-Auto-Set-DS

Part No  
9883395

### BM2-3-Auto-Set-DS-RC

Part No  
4661210

Same as BM2-3-Auto-Set-DS but with automotive service-valves (type RC)

### M2-3-Auto-Set-DS

consisting of:

1 pc M2-8-R134a	manifold with double scale bar/psi
1 pc CL-72-B	blue charging line
1 pc CL-72-R	red charging line
1 pc CL-72-Y	yellow charging line
1 pc CX-Auto-B-1/4" SAE	low pressure valve
1 pc CX-Auto-R-1/4" SAE	high pressure valve
1 pc M4-6-15	sturdy plastic case

Part No 9883872

## SUPER-Monteurhilfen mit «SNAP-ON»-System

### BM2-3-SUPER Monteurhilfe

2-Weg-Monteurhilfe mit Bourdon-Manometern inkl. 8 Temperaturskalen, mit Haken, 3 Füllschläuchen 1/4" SAE, farb-kodiert, blau, rot, gelb, Länge je 90 cm (36 inches), in robustem Kunststoffkoffer.

### BM2-3-DS-SUPER

mit Manometern Druckskala DS  
Best.-Nr. 9883537

### BM2-3-DS-SUPER-CA-CCL-36

wie oben, die Schläuche sind jedoch mit CA-Ventilen ausgestattet  
Best.-Nr. 4684449

### BM4-3-SUPER

4-Weg-Monteurhilfe mit Bourdon-Manometern, inkl. 8 Temperatur-Skalen, mit Haken, 3 Füllschläuchen 1/4" SAE, farb-kodiert, blau, rot, gelb, Länge je 90 cm (36 inches), in robustem Kunststoffkoffer

### BM4-3-DS-SUPER

mit Manometern Druckskala DS  
Best.-Nr. 9883717

### M2-250-DS-SUPER

Niederdruck-Manometer  
Durchmesser 68 mm  
Anschluss 1/8" NPT  
Best.-Nr. 7014732

### M2-500-DS-SUPER

Hochdruck-Manometer  
Best.-Nr. 7015194

## Zwei-Weg-Monteurhilfen

### BM2-3-Auto-Set

bestehend aus:

1 Stk BM2-8-R134a	Monteurhilfe mit Doppelskala bar/psi
1 Stk CL-72-B	Füllschlauch blau
1 Stk CL-72-R	Füllschlauch rot
1 Stk CL-72-Y	Füllschlauch gelb
1 Stk CX-Auto-B-1/4" SAE	Niederdruck-Ventil blau
1 Stk CX-Auto-R-1/4" SAE	Hochdruck-Ventil rot
1 Stk M4-6-15	Kunststoffkoffer

### BM2-3-Auto-Set-DS

Best.-Nr.  
9883395

### BM2-3-Auto-Set-DS-RC

Best.-Nr.  
4661210

Gleich wie BM2-3-Auto-Set-DS, aber mit Automotiv-Serviceventilen (Typ RC)

### M2-3-Auto-Set-DS

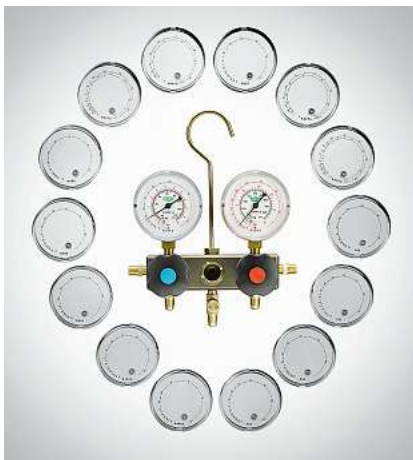
bestehend aus:

1 Stk M2-8-R134a	Monteurhilfe mit Doppelskala bar/psi
1 Stk CL-72-B	Füllschlauch blau
1 Stk CL-72-R	Füllschlauch rot
1 Stk CL-72-Y	Füllschlauch gelb
1 Stk CX-Auto-B-1/4" SAE	Niederdruck-Ventil blau
1 Stk CX-Auto-R-1/4" SAE	Hochdruck-Ventil rot
1 Stk M4-6-15	Kunststoffkoffer

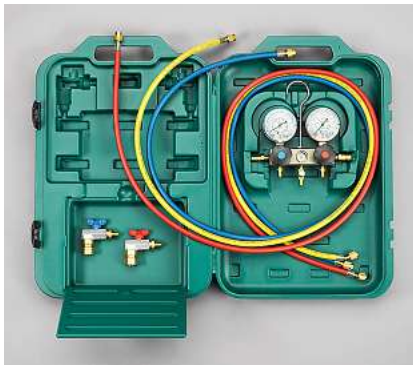
Best.-Nr. 9883872



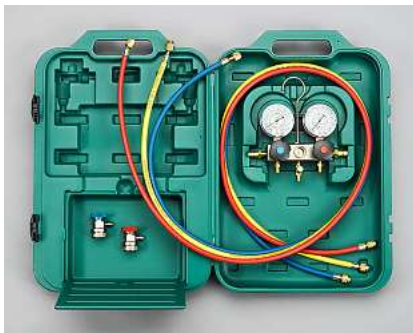
BM2-3-DS-SUPER



BM2-3-SUPER



BM2-3-Auto-Set-DS



BM2-3-Auto-Set-DS-RC

**Two-way manifolds**
**Zwei-Weg-Monteurhilfen**

**SWISS MADE**

**BM2-3-AUTO-SET-DS-RC-R1234yf**
**BM2-3-AUTO-SET-DS-RC-R1234yf**

2-way manifold with bourdon type gauges for R134a and R1234yf consisting of:

- 1 pc manifold with double scale bar/psi
- 1 pc CL-72-B blue charging line
- 1 pc CL-72-R red charging line
- 1 pc CL-72-Y yellow charging line
- 1 pc RC01/B low-pressure service valve
- 1 pc RC01/R high-pressure service valve
- 1 pc RC-1234yf-B low-pressure service valve
- 1 pc RC-1234yf-R high-pressure service valve
- 1 pc M4-6-15 plastic case

**Part No 4687046**
**BM2-3-AUTO-SET-DS-RC-R1234yf**

2-Weg-Monteurhilfe mit Bourdon-Manometern für R134a und R1234yf bestehend aus:

- 1 Stk Monteurhilfe mit Doppelskala bar/psi
- 1 Stk CL-72-B Füllschlauch blau
- 1 Stk CL-72-R Füllschlauch rot
- 1 Stk CL-72-Y Füllschlauch gelb
- 1 Stk RC01/B Niederdruck Service-Ventil
- 1 Stk RC01/R Hochdruck Service-Ventil
- 1 Stk RC-1234yf-B Niederdruck Service-Ventil
- 1 Stk RC-1234yf-R Hochdruck Service-Ventil
- 1 Stk M4-6-15 Kunststoffkoffer

**Best.-Nr. 4687046**
**Four-way manifolds**
**Vier-Weg-Monteurhilfen**
**Four-way manifold with Bourdon type gauges and sight glass**
**Vier-Weg-Monteurhilfe mit Schauglas und Bourdon-Manometern**
**BM4-3**

with Bourdon type gauges, hook, 3 charging lines 1/4" SAE blue, red and yellow, length 36 inches (90 cm), in a sturdy plastic case

**BM4-3**

Monteurhilfe mit Bourdon-Manometern, mit Haken, 3 Füllschläuchen 1/4" SAE, farbkodiert, blau, rot, gelb, Länge je 90 cm (36 inches), in robustem Kunststoffkoffer

**BM4-3-DS-R134a**
**Part No 9883808**
**BM4-3-DS-R407C**
**4503414**
**BM4-3-DS-R22**
**9884916**
**BM4-3-DS-R134a**
**Best.-Nr. 9883808**
**BM4-3-DS-R407C**
**4503414**
**BM4-3-DS-R22**
**9884916**
**BM4-3-DS-R410A**

with Bourdon type gauges, hook, 3 charging lines connection 1/2"-20UNF (blue and red) and 1/4" SAE (yellow), length 36 inches (90 cm), packed in a sturdy plastic case

**Part No 4663833**
**BM4-3-DS-R410A**

Monteurhilfen mit Bourdon-Manometern, Haken, 3 Füllschläuche Anschluss 1/2"-20UNF (blau und rot) und 1/4" SAE (gelb), Länge je 90 cm (36 inches), in robustem Kunststoffkoffer

**Best.-Nr. 4663833**
**BM4-3-DS-CLIM**

Four-way manifold with R22, R407C and R410A scales, 3 charging lines connection 1/4" SAE (blue, red and yellow) length 36 inches (90 cm), as well as 2 charging lines with connection 1/2"-20UNF connection on one end (blue and red), length 36 inches (90 cm), packed in a sturdy plastic case

**Part No 4668991**
**BM4-3-DS-CLIM**

Vier-Weg-Monteurhilfe mit R22, R407C und R410A Skalen, 3 Füllschläuche mit Anschluss 1/4" SAE (blau, rot und gelb), Länge je 90 cm (36 inches) sowie 2 Füllschläuche mit Anschluss 1/2"-20UNF (blau und rot), Länge je 90 cm (36 inches), in robustem Kunststoffkoffer

**Best.-Nr. 4668991**

**BM4-3-DS-R410A**

## Manifolds



SWISS MADE

### SM, the range of manifolds with 4 refrigerant scales

- Dry Bourdon type gauges Ø 80 mm
- Class 1.0
- Vibration dampened movement
- 0-point adjusting screw
- Temperature scales R22, R134a, R404A, R407C



SM2-8-DS-MULTI

### Two-way manifolds

#### SM2-8-DS-MULTI

Two-way manifold without accessories, packed in blister  
Part No 4508069

#### SM2-6-DS-MULTI

Two-way manifold with 3 charging lines ¼" SAE blue, red and yellow, length 60 inches (150 cm), packed in blister  
Part No 4508051

#### SM2-3-DS-MULTI

Two-way manifold with 3 charging lines ¼" SAE blue, red and yellow, length 60 inches (150 cm), packed in a sturdy plastic case  
Part No 4508041

#### SM2-3-DS-MULTI-CA-CCL-60

as above, but the charging lines are equipped with CA ball valves  
Part No 4684393

#### SM2-8-DS-CLIM

Two-way manifold without accessories, packed in blister  
Part No 4678342

#### SM2-6-DS-CLIM

Two-way manifold with 3 charging lines ¼" SAE blue, red and yellow, length 60 inches (150 cm), as well as two charging lines (blue and red) length 60 inches (150 cm) with ½"-20UNF connection on one end, packed in blister  
Part No 4678334

#### SM2-3-DS-CLIM

Two-way manifold with 3 charging lines ¼" SAE blue, red and yellow, length 60 inches (150 cm), as well as two charging lines (blue and red) length 60 inches (150 cm) with ½"-20UNF connection on one end, packed in a sturdy plastic case  
Part No 4678326

#### SM2-3-DS-CLIM-CA-CCL-60

as above, but the charging lines are equipped with CA ball valves  
Part No 4684423

#### SM2-3-DS-MULTI-HD

Two-way manifold with 3 charging lines blue, red and yellow, length 60 inches (150 cm), manifold with mounted rubber protection, packed in a sturdy plastic case  
Part No 4679470

#### SM2-3-DS-CLIM-HD

Two-way manifold with 3 charging lines blue, red and yellow, length 60 inches (150 cm), as well as 2 charging lines, blue and red, lengths 60 inches (150 cm) with ½"-20UNF connection on one end, Manifold with mounted rubber protection, packed in a sturdy plastic case  
Part No 4679488



SM2-8-DS-MULTI-HD

## Monteurhilfen

### SM, die Monteurhilfe mit 4 Kältemittelskalen

- Rohrfeder-Manometer Ø 80 mm, trocken
- Klasse 1,0
- Gedämpftes Werk
- 0-Punkt-Korrektur
- Temperaturskalen R22, R134a, R404A, R407C

### Zwei-Weg-Monteurhilfen

#### SM2-8-DS-MULTI

Zwei-Weg-Monteurhilfe ohne Zubehör, im Blister  
Best.-Nr. 4508069

#### SM2-6-DS-MULTI

Zwei-Weg-Monteurhilfe mit 3 Füllschläuchen ¼" SAE blau, rot und gelb, Länge je 150 cm (60 inches), im Blister  
Best.-Nr. 4508051

#### SM2-3-DS-MULTI

Zwei-Weg-Monteurhilfe mit 3 Füllschläuchen ¼" SAE blau, rot und gelb, Länge je 150 cm (60 inches), in robustem Kunststoffkoffer  
Best.-Nr. 4508041

#### SM2-3-DS-MULTI-CA-CCL-60

wie oben, die Schläuche sind jedoch mit CA-Ventilen ausgestattet  
Best.-Nr. 4684393

#### SM2-8-DS-CLIM

Zwei-Weg-Monteurhilfe ohne Zubehör, im Blister  
Best.-Nr. 4678342

#### SM2-6-DS-CLIM

Zwei-Weg-Monteurhilfe mit 3 Füllschläuchen ¼" SAE, blau, rot und gelb, Länge je 150 cm (60 inches) sowie 2 Füllschläuche (blau, rot), Anschluss ½"-20UNF, Länge 150 cm (60 inches), im Blister  
Best.-Nr. 4678334

#### SM2-3-DS-CLIM

Zwei-Weg-Monteurhilfe mit 3 Füllschläuchen ¼" SAE, blau, rot und gelb, Länge je 150 cm (60 inches) sowie 2 Füllschläuche (blau, rot), Anschluss ½"-20UNF, Länge 150 cm (60 inches), in robustem Kunststoffkoffer  
Best.-Nr. 4678326

#### SM2-3-DS-CLIM-CA-CCL-60

wie oben, die Schläuche sind jedoch mit CA-Ventilen ausgestattet  
Best.-Nr. 4684423

#### SM2-3-DS-MULTI-HD

Zwei-Weg-Monteurhilfe mit 3 Füllschläuchen ¼" SAE blau, rot und gelb, Länge je 150 cm (60 inches), Monteurhilfe mit montierten Gummischützen, im robusten Kunststoff-Koffer  
Best.-Nr. 4679470

#### SM2-3-DS-CLIM-HD

Zwei-Weg-Monteurhilfe mit 3 Füllschläuchen ¼" SAE blau, rot und gelb, Länge je 150 cm (60 inches) sowie 2 Füllschläuche blau und rot, Länge je 150 cm (60 inches) Anschluss ½"-20UNF, Monteurhilfe mit montierten Gummischützen, im robusten Kunststoff-Koffer  
Best.-Nr. 4679488

**Two-way manifolds**
**Zwei-Weg-Monteurhilfen**

**SWISS MADE**

**SM2-3-DS-R422**
**SM2-8-DS-R422**

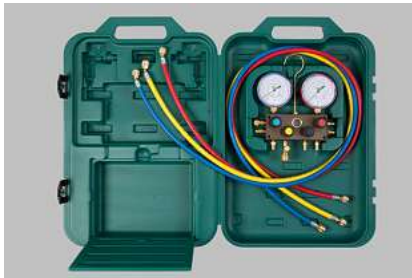
 Two-way manifold without accessories, packed in blister  
**Part No 4682102**
**SM2-8-DS-R422**

 Zwei-Weg-Monteurhilfe ohne Zubehör, im Blister  
**Best.-Nr. 4682102**
**SM2-6-DS-R422**

 Two-way manifold with 3 charging lines ¼" SAE blue, red and yellow, length 60 inches (150 cm), packed in blister  
**Part No 4682098**
**SM2-6-DS-R422**

 Zwei-Weg-Monteurhilfe mit 3 Füllschläuchen ¼" SAE blau, rot, gelb, Länge je 150 cm (60 inches), im Blister  
**Best.-Nr. 4682098**
**SM2-3-DS-R422**

 Two-way manifold with 3 charging lines ¼" SAE blue, red and yellow, length 60 inches (150 cm), packed in a sturdy plastic case  
**Part No 4682080**
**SM2-3-DS-R422**

 Zwei-Weg-Monteurhilfe mit 3 Füllschläuchen ¼" SAE blau, rot, gelb, Länge je 150 cm (60 inches), in robustem Kunststoffkoffer  
**Best.-Nr. 4682080**
**Four-way manifolds**
**Vier-Weg-Monteurhilfen**

**SM4-3-DS-MULTI**
**SM4-3-DS-MULTI**

 Four-way manifold with 3 charging lines ¼" SAE blue, red and yellow, length 60 inches (150 cm), packed in a sturdy plastic case  
**Part No 4508077**
**SM4-3-DS-MULTI**

 Vier-Weg-Monteurhilfe mit 3 Füllschläuchen ¼" SAE blau, rot und gelb, Länge je 150 cm (60 inches), in robustem Kunststoffkoffer  
**Best.-Nr. 4508077**
**Gauges for SM manifolds**
**Manometer für SM-Monteurhilfen**

**M5-250-DS-CLIM**
**M5-250-DS-MULTI**

 Low pressure  
**Part No 4677060**
**M5-250-DS-MULTI**

 Niederdruck  
**Best.-Nr. 4677060**
**M5-500-DS-MULTI**

 High pressure  
**Part No 4677078**
**M5-500-DS-MULTI**

 Hochdruck  
**Best.-Nr. 4677078**
**M5-250-DS-CLIM**

 Low pressure  
**Part No 4678350**
**M5-250-DS-CLIM**

 Niederdruck  
**Best.-Nr. 4678350**
**M5-500-DS-CLIM**

 High pressure  
**Part No 4678368**
**M5-500-DS-CLIM**

 Hochdruck  
**Best.-Nr. 4678368**
**M5-250-DS-R422**

 Low pressure  
**Part No 4682064**
**M5-250-DS-R422**

 Niederdruck  
**Best.-Nr. 4682064**
**M5-500-DS-R422**

 High pressure  
**Part No 4682072**
**M5-500-DS-R422**

 Hochdruck  
**Best.-Nr. 4682072**



## Two-way and four-way manifolds

## Zwei-Weg- und Vier-Weg-Monteurhilfen



SWISS MADE

### Two-way and four-way manifolds with bellow type gauge

This serie of manifolds is equipped with sight glass and bellow type gauges class 1. The oilfilled gauges are made of anodized aluminium, standard bellow type gauges are made of plastic.

### Zwei-Weg- und Vier-Weg-Monteurhilfe mit Metallbalg-Manometer

*Diese Monteurhilfeserie ist immer mit Schauglas und Metallbalg-Manometern Klasse 1,0 ausgerüstet. In der trockenen Ausführung ist das Manometergehäuse aus Kunststoff, während in der ölgefüllten Version das Gehäuse immer aus hochwertigem Aluminium eloxiert ausgeführt ist.*



**M2-3-DS-R410A**

#### M2-3

with standard bellow type gauges (PM), hook, 3 charging lines ¼" SAE blue, red and yellow, length 36 inches (90 cm), in a sturdy plastic case

#### M2-3

*Monteurhilfe mit trockenen Manometern (PM), mit Haken, 3 Füllschläuchen ¼" SAE, farbkodiert, blau, rot, gelb, Länge je 90 cm (36 inches), in robustem Kunststoffkoffer*

#### M2-3-DS-R134a Part No 9883354

#### M2-3-DS-R134a Best.-Nr. 9883354

#### M2-3-DS-R410A

Two-way manifold with standard bellow type gauges, hook, 3 charging lines with connection ½"-20UNF (red and blue) and ¼" SAE (yellow), length 36 inches (90 cm), in a sturdy plastic case

#### M2-3-DS-R410A

*Zwei-Weg-Monteurhilfe mit trockenen Manometern, mit Haken, 3 Füllschläuche Anschluss ½"-20UNF (rot und blau) und ¼" SAE (gelb), Länge je 90 cm (36 inches), in robustem Kunststoffkoffer*

#### Best.-Nr. 9884093

#### M4-3-DS-R410A

with standard bellow type gauges (PM), hook, 3 charging lines ½"-20UNF (blue and red) and ¼" SAE (yellow), length 36 inches (90 cm), in a sturdy plastic case

#### M4-3-DS-R410A

*Monteurhilfe mit trockenen Manometern (PM), mit Haken, 3 Füllschläuche Anschluss ½"-20UNF (blau und rot) und ¼" SAE (gelb), Länge je 90 cm (36 inches), in robustem Kunststoff-Koffer*

#### Best.-Nr. 9884092

**Two-way manifolds**
**Zwei-Weg-Monteurhilfen**

**SWISS MADE**

**M2-3-DELUXE**
**M2-3-DELUXE**

with oilfilled bellow type gauges, hook, 3 charging lines ¼" SAE blue, red and yellow, length 36 inches (90 cm), in a sturdy plastic case

	Part No
M2-3-DELUXE-M-R12	9885034
M2-3-DELUXE-DS-R12	9882552
M2-3-DELUXE-M-R134a	9883511
M2-3-DELUXE-DS-R134a	9883722
M2-3-DELUXE-M-R22	9884977
M2-3-DELUXE-DS-R22	9884392
M2-3-DELUXE-M-R407C	9883368

**M2-3-DELUXE-DS-R22-CA-CCL-36**

as above, but the charging lines are equipped with CA ball valves

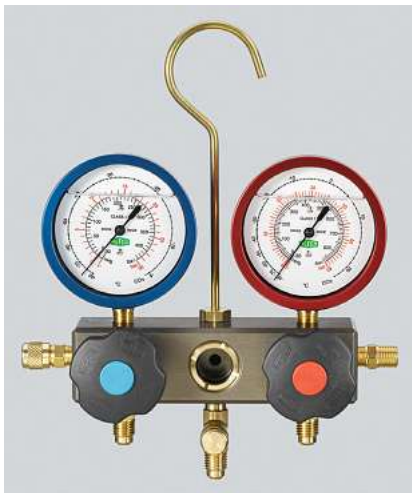
**Part No 4684504**
**M2-3-DELUXE**

Monteurhilfe mit ölgefüllten Manometern, mit Haken, 3 Füllschläuchen ¼" SAE, farbkodiert, blau, rot, gelb, Länge je 90 cm (36 inches), in robustem Kunststoffkoffer

	Best.-Nr.
M2-3-DELUXE-M-R12	9885034
M2-3-DELUXE-DS-R12	9882552
M2-3-DELUXE-M-R134a	9883511
M2-3-DELUXE-DS-R134a	9883722
M2-3-DELUXE-M-R22	9884977
M2-3-DELUXE-DS-R22	9884392
M2-3-DELUXE-M-R407C	9883368

**M2-3-DELUXE-DS-R22-CA-CCL-36**

wie oben, die Schläuche sind jedoch mit CA-Ventilen ausgestattet

**Best.-Nr. 4684504**

**M2-3-DELUXE-DS-CO2**
**M2-3-DELUXE-DS-CLIM**

Two-way manifold with oilfilled bellow type gauges, hook, 3 charging lines ¼" SAE blue, red and yellow, length 36 inches (90 cm), as well as two charging lines (blue and red) length 36 inches (90 cm) with ½"-20UNF connection on one end, packed in a sturdy plastic case

**Part No 4664316**
**M2-3-DELUXE-DS-CLIM-CA-CCL-36**

as above, but the charging lines are equipped with CA ball valves

**Part No 4684490**
**M2-3-DELUXE-DS-R410A**

with oilfilled bellow type gauges, hook, 3 charging lines ½"-20UNF (blue and red) and ¼" SAE (yellow), length 36 inches (90 cm), in a sturdy plastic case

**Part No 9884239**
**M2-3-DELUXE-DS-CLIM**

2-Weg-Monteurhilfe mit ölgefüllten Metallbalg-Manometern, Haken, 3 Füllschläuchen ¼" SAE farbkodiert, blau, rot, gelb, Länge je 90 cm (36 inches), sowie 2 Füllschläuche (blau, rot) Anschluss ½"-20UNF, Länge je 90 cm (36 inches), in robustem Kunststoffkoffer

**Best.-Nr. 4664316**
**M2-3-DELUXE-DS-CLIM-CA-CCL-36**

wie oben, die Schläuche sind jedoch mit CA-Ventilen ausgestattet

**Best.-Nr. 4684490**
**M2-3-DELUXE-DS-R410A**

Monteurhilfe mit ölgefüllten Manometern, mit Haken, 3 Füllschläuche Anschluss ½"-20UNF (blau und rot) und ¼" SAE (gelb), Länge je 90 cm (36 inches), in robustem Kunststoffkoffer

**Best.-Nr. 9884239**
**CO<sub>2</sub> Manifold**
**M2-3-DELUXE-DS-CO<sub>2</sub>**

Manifold with oil filled gauges, hook, 3 charging lines ¼" SAE, blue, red and yellow, length 36 inches (90 cm), packed in a sturdy plastic case.

Manifold for the application with CO<sub>2</sub> in subcritical cascade systems up to max. allowed operating pressure of 60 bar/ 870 psi.

**Part No 4682641**
**R290**
**M2-3-DELUXE-M-R290-R600-R600a**

Manifold with oil filled gauges, hook, 3 charging lines ¼" SAE, blue, red and yellow, length 36 inches (90 cm), packed in a sturdy plastic case.

**Part No 9883731**
**CO<sub>2</sub> Monteurhilfe**
**M2-3-DELUXE-DS-CO<sub>2</sub>**

Monteurhilfe mit ölgefüllten Manometern, 3 Füllschläuche mit Anschluss ¼" SAE blau, rot und gelb, Länge je 90 cm (36 inches), im robusten Kunststoffkoffer.

Die Monteurhilfe ist für die Anwendung mit CO<sub>2</sub> in unterkritischen Kaskadensystemen bis max. zulässigem Betriebsdruck von Hochdruck 60 bar/870 psi geeignet.

**Best.-Nr. 4682641**
**R290**
**M2-3-DELUXE-M-R290-R600-R600a**

Monteurhilfe mit ölgefüllten Manometern, 3 Füllschläuche mit Anschluss ¼" SAE blau, rot und gelb, Länge je 90 cm (36 inches), im robusten Kunststoffkoffer.

**Best.-Nr. 9883731**



SWISS MADE



M4-3-DELUXE

**M4-3-DELUXE**

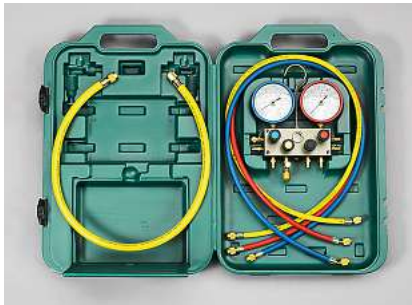
with oilfilled bellow type gauges (80 mm), hook, 3 charging lines  $\frac{1}{4}$ " SAE blue, red and yellow, length 60 inches (150 cm), 1 vacuum hose  $\frac{3}{8}$ " SAE, length 60 inches (150 cm), in a sturdy plastic case.

	Part No
M4-3-DELUXE-M-R12	9885054
M4-3-DELUXE-DS-R12	9882560
M4-3-DELUXE-M-R134a	9885008
M4-3-DELUXE-DS-R134a	9883371
M4-3-DELUXE-M-R407C	9883549
M4-3-DELUXE-DS-R407C	4490631
M4-3-DELUXE-M-R22	4490038
M4-3-DELUXE-DS-R22	4490046

**M4-3-DELUXE**

Monteurhilfe mit ölgefüllten Manometern (80 mm), mit Haken, 3 Füllschläuchen  $\frac{1}{4}$ " SAE, farbkodiert, Länge je 150 cm (60 inches), 1 gelben  $\frac{3}{8}$ "-SAE-Vakuumschlauch 150 cm (60 inches), in robustem Kunststoffkoffer.

	Best.-Nr.
M4-3-DELUXE-M-R12	9885054
M4-3-DELUXE-DS-R12	9882560
M4-3-DELUXE-M-R134a	9885008
M4-3-DELUXE-DS-R134a	9883371
M4-3-DELUXE-M-R407C	9883549
M4-3-DELUXE-DS-R407C	4490631
M4-3-DELUXE-M-R22	4490038
M4-3-DELUXE-DS-R22	4490046



M4-3-DELUXE

**M4-3-DELUXE-DS-CLIM**

Four-way manifold with oilfilled bellow type gauges (80 mm), hook, 3 charging lines  $\frac{1}{4}$ " SAE blue, red and yellow, length 60 inches (150 cm), as well as two charging lines (blue and red) length 60 inches (150 cm), with  $\frac{1}{2}$ "-20UNF connection on one end, 1 vacuum hose  $\frac{3}{8}$ " SAE, length 60 inches (150 cm), in a sturdy plastic case

Part No 4664325

**M4-3-DELUXE-DS-CLIM**

4-Weg-Monteurhilfe mit ölgefüllten Metallbalg-Manometern (80 mm), Haken, 3 Füllschläuchen  $\frac{1}{4}$ " SAE farbkodiert, blau, rot, gelb, Länge je 150 cm (60 inches), sowie 2 Füllschläuche (blau, rot) Anschluss  $\frac{1}{2}$ "-20UNF, Länge je 150 cm (60 inches), 1 gelben  $\frac{3}{8}$ "-SAE-Vakuumschlauch 150 cm (60 inches), in robustem Kunststoffkoffer

Best.-Nr. 4664325

**M4-3-DELUXE-DS-CLIM-CA-CCL-60**

as above, but the charging lines are equipped with CA ball valves

Part No 4684457

**M4-3-DELUXE-DS-CLIM-CA-CCL-60**

wie oben, die Schläuche sind jedoch mit CA-Ventilen ausgestattet

Best.-Nr. 4684457

**M4-3-DELUXE-DS-R410A**

with oilfilled bellow type gauges (60 mm), hook, 3 charging lines  $\frac{1}{2}$ "-20UNF (blue and red) and  $\frac{1}{4}$ " SAE (yellow), length 60 inches (150 cm), 1 vacuum hose  $\frac{3}{8}$ " SAE, length 60 inches (150 cm), in a sturdy plastic case.

Part No 9884234

**M4-3-DELUXE-DS-R410A**

Monteurhilfe mit ölgefüllten Manometern (60 mm), mit Haken, 3 Füllschläuche Anschluss  $\frac{1}{2}$ "-20UNF (blau und rot) und  $\frac{1}{4}$ " SAE (gelb), Länge je 150 cm (60 inches), 1 gelben  $\frac{3}{8}$ "-SAE-Vakuumschlauch 150 cm (60 inches), in robustem Kunststoffkoffer.

Best.-Nr. 9884234

## SUPER-Manifold-Set with «SNAP-ON» System



SWISSMADE

### Pressure scale:

M = metric, bar

DS = double scale bar/psi

KPA = kPa/psi

Please indicate request on your order.

### The first manifolds for all refrigerants.

These Manifolds offer an easier reading of each temperature scale. The unique «SNAP-ON»-System allows a quick change of the scales depending on the used refrigerant – no more mix-up of temperatures because there is always only one scale in use.

As soon as new refrigerants appear on the market – only new scales have to be purchased. Even longer lifetime of REFCO-Manifolds.

The Manifold is supplied including 8 different temperature scales for:

R407F, R22, R410A, R134a, R404A, R407A, R407C, R507; each for low and high pressure.

Further temperature scales are available at additional costs.

The range will be constantly updated.

## SUPER-Monteurhilfen mit «SNAP-ON»-System

### Druckskala:

M = metrisch, in bar

DS = Doppelskala bar/psi

KPA = kPa/psi

Bei der Bestellung bitte vermerken.

### Die ersten Monteurhilfen für sämtliche Kältemittel.

Die Monteurhilfe mit der einfacheren Ablesbarkeit der individuellen Temperaturen für alle Kältemittel. Rasches Auswechseln der Temperaturskalen dank einzigartigem «SNAP-ON»-System – keine Verwechslungen möglich, da immer nur eine Skala im Einsatz.

Sobald neue Kältemittel auf dem Markt erscheinen, müssen lediglich Temperatur-Skalen beschafft werden. Noch längere Lebensdauer der REFCO-Monteurhilfe.

Zum Lieferumfang gehören 8 verschiedene Temperaturskalen, und zwar:

R407F, R22, R410A, R134a, R404A, R407A, R407C, R507, jeweils für Nieder- und Hochdruck.

Gegen Mehrpreis sind weitere Temperaturskalen lieferbar.

Das Sortiment wird laufend ergänzt.



M2-3-DELUXE-M-SUPER

### M2-3-SUPER

Manifold 2-Way

Complete in sturdy case, oil filled bellow type gauges diameter 80 mm, 3 pieces colour coded 1/4" SAE charging lines of 36 inches (90 cm) length, separate case with 8 pieces «SNAP-ON» temperature scales.

### M2-3-DELUXE-M-SUPER

with gauges pressure scale M

Part No 9883250

### M2-3-DELUXE-DS-SUPER

with gauges pressure scale DS

Part No 9885055

### M2-3-DELUXE-KPA-SUPER

with gauges pressure scale kPa/psi

Part No 9883661

### M2-3-SUPER

Monteurhilfe mit ölgefüllten Manometern Ø 80 mm, mit Haken, 3 Füllschläuchen 1/4" SAE, farbkodiert, blau, rot, gelb, Länge je 90 cm (36 inches), in robustem Kunststoff-Koffer, inkl. 8 «SNAP-ON»-Temperaturskalen in Zusatzkoffer mit Schaumstoffeinlage.

### M2-3-DELUXE-M-SUPER

mit Manometern Druckskala metrisch

Best.-Nr. 9883250

### M2-3-DELUXE-DS-SUPER

Mit Manometern Druckskala DS

Best.-Nr. 9885055

### M2-3-DELUXE-KPA-SUPER

Mit Manometern Druckskala kPa/psi

Best.-Nr. 9883661



M4-3-DELUXE-M-SUPER

### M4-3-SUPER

Complete in sturdy case, oil filled bellow type gauges diameter 80 mm, 3 pieces colour coded 1/4" SAE charging lines of 60 inches (150 cm) length and one 3/8" SAE yellow vacuum line 60 inches (150 cm) length, separate case with 8 pieces «SNAP-ON» temperature scales.

### M4-3-DELUXE-M-SUPER

with gauges pressure scale M

Part No 9885047

### M4-3-DELUXE-DS-SUPER

with gauges pressure scale DS

Part No 9883332

### M4-3-DELUXE-DS-SUPER-CA-CCL-60

as above, but the charging lines are equipped with CA ball valves

Part No 4684415

### M4-3-DELUXE-KPA-SUPER

with gauges pressure scale kPa/psi

Part No 9883333

### M4-3-SUPER

Monteurhilfe mit ölgefüllten Manometern Ø 80 mm, mit Haken, 3 Füllschläuchen 1/4" SAE, farbkodiert, blau, rot, gelb, Länge je 150 cm (60 inches), 1 gelben 3/8"-SAE-Vakuumschlauch à 150 cm (60 inches) in robustem Kunststoff-Koffer, inkl. 8 «SNAP-ON»-Temperaturskalen in Zusatzkoffer mit Schaumstoffeinlage.

### M4-3-DELUXE-M-SUPER

mit Manometern Druckskala metrisch

Best.-Nr. 9885047

### M4-3-DELUXE-DS-SUPER

mit Manometern Druckskala DS

Best.-Nr. 9883332

### M4-3-DELUXE-DS-SUPER-CA-CCL-60

wie oben, die Schläuche sind jedoch mit CA-Ventilen ausgestattet

Best.-Nr. 4684415

### M4-3-DELUXE-KPA-SUPER

mit Manometern Druckskala kPa/psi

Best.-Nr. 9883333

## Temperature-Scales



SWISS MADE



R-52-HP/BP

To be used with «SNAP-ON» Manifolds M2 and M4 as well as for REFCO gauges R5-240 and R5-340, oil filled with diameter 80 mm in execution for low and high pressure.

This System is not only new and unique but also worldwide patented and allows the user to change the scales fast and easy.

### Designation Bezeichnung

R-52-R12-BP/HP  
R-52-R14-BP/HP  
R-52-R22-BP/HP  
R-52-R23-BP/HP  
R-52-R134a-BP/HP  
R-52-R290-BP/HP  
R-52-R401A-BP/HP  
R-52-R402A-BP/HP  
R-52-R404A-BP/HP  
R-52-R407A-BP/HP  
R-52-R407B-BP/HP  
R-52-R407C-BP/HP  
R-52-R407F-BP/HP  
R-52-R408A-BP/HP  
R-52-R409A-BP/HP  
R-52-R410A-BP/HP  
R-52-R413A-BP/HP  
R-52-R417A-BP/HP  
R-52-R422A-BP/HP  
R-52-R422D-BP/HP  
R-52-R502-BP/HP  
R-52-R503-BP/HP  
R-52-R507-BP/HP  
R-52-R600-BP/HP  
R-52-R600a-BP/HP

### Part No Best.-Nr.

9882207  
9883587  
9882209  
9882211  
9882215  
9882229  
9882217  
9883581  
9882219  
9882221  
9882223  
9882225  
4686983  
9883851  
9883881  
9883956  
9883742  
4493177  
4681564  
4681458  
9882235  
9883408  
9882227  
9882231  
9882233

## Temperatur-Skalen

Passend auf die SUPER-Monteurhilfen M2 und M4 sowie REFCO-Manometer der Serie R5-240 und R5-340, ölgefüllte Manometer, Durchmesser 80 mm in Ausführung Nieder- und Hochdruck.

Dieses neuartige und weltweit patentierte System ermöglicht dem Anwender das sekundenschnelle Auswechseln der Temperaturskalen.



M4-52/53

### M4-52/53

Scale Set complete in sturdy plastic case including 8 sets of temperature scales as: R134a, R22, R407F, R404A, R407A, R407C, R410A, R507 or as per customers request.

Part No 9882201

### M4-52/53

Skalen-Satz komplett in robustem Kunststoffkoffer einschliesslich 8 Temperaturskalen für: R134a, R22, R407F, R404A, R407A, R407C, R410A, R507 oder nach Kundenwunsch.

Best.-Nr. 9882201

### R5-240

Compound Gauge, Diameter 80 mm, oil filled 1/2" NPT connection

R5-240-M  
with pressure scale M  
Part No 9886386

R5-240-DS  
with pressure scale DS  
Part No 9886388

R5-240-KPA  
with pressure scale kPa/psi  
Part No 9886493

### R5-240

Niederdruck-Manometer, Durchmesser 80 mm, ölgefüllt 1/2" NPT Anschluss

R5-240-M  
mit Druckskala M  
Best.-Nr. 9886386

R5-240-DS  
mit Druckskala DS  
Best.-Nr. 9886388

R5-240-KPA  
mit Druckskala kPa/psi  
Best.-Nr. 9886493



R5-340

### R5-340

Pressure Gauge  
Diameter 80 mm, oil filled 1/2" NPT connection

R5-340-M  
with pressure scale M  
Part No 9886387

R5-340-DS  
with pressure scale DS  
Part No 9886389

R5-340-KPA  
with pressure scale kPa/psi  
Part No 9886494

### R5-340

Hochdruck-Manometer  
Durchmesser 80 mm, ölgefüllt 1/2"-NPT-Anschluss

R5-340-M  
mit Druckskala M  
Best.-Nr. 9886387

R5-340-DS  
mit Druckskala DS  
Best.-Nr. 9886389

R5-340-KPA  
mit Druckskala kPa/psi  
Best.-Nr. 9886494



SWISS MADE

**Two-way manifold SUPER LUXE**

The master piece in design and technology:

- body made of high quality eloxed aluminium
- bellow type gauges class 1.0

**MK-2-3 SUPER LUXE**

with oil filled bellow type gauges, hook, 3 charging lines ¼" SAE, blue, red and yellow, length 60 inches (150 cm), in a sturdy plastic case

**MK-2-3-DS-R12**  
**MK-2-3-DS-R134a**  
**MK-2-3-M-R407C**

**Part No**  
**9883536**  
**9882592**  
**9882589**

**Zwei-Weg-Monteurhilfe SUPER LUXE**

*Höchste Vollendung in Design und Technik:*

- *Monteurhilfen-Manometerkörper aus hochwertigem Aluminium, eloxiert*
- *Manometer in Metallbalg-Technik Klasse 1,0*

**MK-2-3 SUPER LUXE**

*Monteurhilfe mit ölgefüllten Metallbalg-Manometern mit Haken, 3 Füllschläuchen ¼" SAE, farbkodiert, blau, rot, gelb, Länge je 150 cm (60 inches), in robustem Kunststoffkoffer*

**MK-2-3-DS-R12**  
**MK-2-3-DS-R134a**  
**MK-2-3-M-R407C**

**Best.-Nr.**  
**9883536**  
**9882592**  
**9882589**

**MK-2-3-SUPER LUXE**

## One-way manifolds



SWISS MADE



M1-8

M1-15

### M1-8-LP-DS-R12-N

One-Way-manifold supplied only with M2-250 compound gauge and hook

Part No 9882190

### M1-8-HP-DS-R12-N

as above with high pressure gauge M2-500

Part No 9882944

### M1-15

Mano-Vac-manifold

This is an ideal tool for the service man working on commercial refrigeration. The manifold can be connected to all REFCO-vacuum-pumps and will assure evacuation from both sides (low and high) as well as additional connection of an electronic vacuum- or absolute gauge, vacuum-check.

Part No 9882192

## Ein-Weg-Monteurhilfen

### M1-8-LP-DS-R12-N

Ein-Weg-Monteurhilfe geliefert nur mit Haken und Saug-Druckmanometer M2-250.

Best.-Nr. 9882190

### M1-8-HP-DS-R12-N

wie oben, aber mit Hochdruckmanometer M2-500

Best.-Nr. 9882944

### M1-15

Ein-Weg-Monteurhilfe

Ein idealer Helfer für den Kältetechniker, der ausschliesslich an gewerblichen Anlagen arbeitet. Passend auf sämtliche REFCO-Vakuum-Pumpen und gewährleistet Evakuieren gleichzeitig von der Saug- und Druckseite, Anschliessen eines zusätzlichen elektronischen Vakuummessgerätes oder Absolutvakuummeters, Vakuumprobe.

Best.-Nr. 9882192

## Three-way manifolds

Compact body made of aluminium with sight glass and vacuum gauge 19800-SV. The oilfilled gauges are made of anodized aluminium.



M3-8-DS

### M3-3

with Bourdon type gauges, hook, 3 charging lines 1/4" SAE blue, red and yellow, length 36 inches (90 cm), in a sturdy plastic case

M3-3-DS-R134a

M3-3-DS-R22

Part No

9883792

9884910

## Drei-Weg-Monteurhilfen

Kompakte Konstruktion aus hochwertigem Aluminium, mit Schauglas, komplett mit Torrmeter 19800-SV ausgerüstet. In der ölgefüllten Version ist das Gehäuse aus hochwertigem Aluminium eloxiert ausgeführt.

### M3-3

Monteurhilfe mit Bourdon-Manometern, mit Haken, 3 Füllschläuchen 1/4" SAE, farb-kodiert, blau, rot, gelb, Länge je 90 cm (36 inches), in robustem Kunststoffkoffer

M3-3-DS-R134a

M3-3-DS-R22

Best.-Nr.

9883792

9884910

### M3-3-DELUXE

with oilfilled bellow type gauges class 1, hook, 3 charging lines 1/4" SAE, blue, red and yellow, length 48 inches (120 cm), 1 vacuum hose 48 inches (120 cm), in a sturdy plastic case

M3-3-DELUXE-M-R134a

M3-3-DELUXE-DS-R134a

M3-3-DELUXE-DS-R22

M3-3-DELUXE-M-R407C

M3-3-DELUXE-DS-R407C

Part No

9883287

9883784

4496303

9884553

4491581

### M3-3-DELUXE

Monteurhilfe mit ölgefüllten Metallbalg-Manometern Klasse 1,0, mit Haken, 3 Füllschläuchen 1/4" SAE, farb-kodiert, blau, rot, gelb, Länge je 120 cm (48 inches) und 1 Vakuumschlauch 120 cm (48 inches) in robustem Kunststoffkoffer.

M3-3-DELUXE-M-R134a

M3-3-DELUXE-DS-R134a

M3-3-DELUXE-DS-R22

M3-3-DELUXE-M-R407C

M3-3-DELUXE-DS-R407C

Best.-Nr.

9883287

9883784

4496303

9884553

4491581



M3-3-DELUXE



M2-6-09

## Spare parts for 1- and 2-way manifolds

**M2-6-09-R+B**  
Handwheel blue and red  
Part No 4687080

## Ersatzteile für Ein- und Zwei-Weg-Monteurhilfen

**M2-6-09-R+B**  
Drehknopf rot und blau  
Best.-Nr. 4687080



M2-7-SET-B+R

**M2-7-SET-B+R**  
Handwheel blue and red  
Part No 4687079

**M2-7-SET-B+R**  
Drehknopf blau und rot  
Best.-Nr. 4687079



M4-6-09

## Spare parts for 3- and 4-way manifolds

**M4-6-09-B**  
Handwheel blue  
Part No 4490976

**M4-6-09-N**  
Handwheel black  
Part No 4490984

**M4-6-09-Y**  
Handwheel yellow  
Part No 4491000

## Ersatzteile für Drei- und Vier-Weg-Monteurhilfen

**M4-6-09-B**  
Drehknopf blau  
Best.-Nr. 4490976

**M4-6-09-N**  
Drehknopf schwarz  
Best.-Nr. 4490984

**M4-6-09-Y**  
Drehknopf gelb  
Best.-Nr. 4491000



M4-7-SET-B+N+R+Y

**M4-7-SET-B+N+R+Y**  
Handwheel blue, black, red, yellow  
Part No 4687094

**M4-7-SET-B+N+R+Y**  
Drehknopf blau, schwarz, rot, gelb  
Best.-Nr. 4687094

## Spare Parts for all manifolds

## Ersatzteile zu allen Monteurhilfen



M2-10-95

**M2-10-95/2**  
complete valve set, 2 pcs.  
Part No 4687099

**M2-10-95/4**  
complete valve set, 4 pcs.  
Part No 4687100

**M4-6-04/4**  
piston including gasket, 4 pcs.  
Part No 4687092

**M4-6-04/10**  
piston including gasket, 10 pcs.  
Part No 9884161

**M2-10-95/2**  
Ventileinsatz-Set, 2 Stk.  
Best.-Nr. 4687099

**M2-10-95/4**  
Ventileinsatz-Set, 4 Stk.  
Best.-Nr. 4687100

**M4-6-04/4**  
Kolben, komplett mit Dichtungen, 4 Stk.  
Best.-Nr. 4687092

**M4-6-04/10**  
Kolben, komplett mit Dichtungen, 10 Stk.  
Best.-Nr. 9884161



M4-6-04



## Spare parts for manifolds

## Ersatzteile für Monteurhilfen

### Spare parts for all manifolds

### Ersatzteile zu allen Monteurhilfen



M4-6-11

**M4-6-11**  
Assembly of sight glass, 2 gaskets and threaded brass ring  
**Part No 4491018**

**M4-6-11**  
Set aus Schauglas mit 2 Dichtungen und Messing-Schraubring  
**Best.-Nr. 4491018**



M4-6-11-T

**M4-6-11-T**  
Key for manifold sight glass  
**Part No 4493169**

**M4-6-11-T**  
Schlüssel für Monteurhilfe-Schauglas  
**Best.-Nr. 4493169**



M4-6-14

**M4-6-14**  
Plastic case  
Internal dimensions (without foam): 360x270x105  
Foam inserts (2 pieces): 360x270x20  
External dimensions: 455x330x130

**M4-6-14**  
Kunststoffkoffer  
Innenmasse (ohne Schaumstoff): 360x270x105  
Schaumstoffeinlage (2 Stück): 360x270x20  
Aussenmasse: 455x330x130  
**Best.-Nr. 4678431**

**Part No 4678431**

**Best.-Nr. 4678431**



M4-6-14/15-V

**M4-6-14/15-V**  
Catch for the plastic case M4-6-14 and for the Multi-case M4-6-15  
**Part No 4668983**

**M4-6-14/15-V**  
Verschluss für Kunststoffkoffer M4-6-14 und Multi-Case M4-6-15  
**Best.-Nr. 4668983**



M4-6-15

**M4-6-15**  
Multi-case for 2-way and 4-way REFCO manifolds, except for STAR-, JUMBO-STAR-, M1- and M3-. Made of sturdy plastic  
Aussenmasse: 530x355x105  
**Part No 4666106**

**M4-6-15**  
Multi-Case für 2- und 4-Weg REFCO Monteurhilfen, ausgenommen STAR-, JUMBO-STAR-, M1- und M3-. Hergestellt aus robustem Kunststoff  
External dimensions: 530x355x105  
**Best.-Nr. 4666106**



M2-GS

**M2-GS**  
Rubber protection for gauges Ø 68 mm  
**Part No 4677451**

**M2-GS**  
Gummischütze für Manometer Ø 68 mm  
**Best.-Nr. 4677451**



M2-10-95-R

### Spare parts only for DIGIMON

### Ersatzteile nur für DIGIMON

**M2-10-95-R/2**  
Complete valve set with 2 gaskets, 2 pcs.  
**Part No 4687104**

**M2-10-95-R/2**  
Ventileinsatz-Set mit 2 Dichtungen, 2 Stk.  
**Best.-Nr. 4687104**

**M2-10-95-R/4**  
Complete valve set with 2 gaskets, 4 pcs.  
**Part No 4687105**

**M2-10-95-R/4**  
Ventileinsatz-Set mit 2 Dichtungen, 4 Stk.  
**Best.-Nr. 4687105**



M4-6-04-R

**M4-6-04-R/4**  
Piston including 2 gaskets, 4 pcs.  
**Part No 4687093**

**M4-6-04-R/4**  
Ventilkolben mit 2 Dichtungen, 4 Stk.  
**Best.-Nr. 4687093**

**M4-6-04-R/10**  
Piston including 2 gaskets, 10 pcs.  
**Part No 4662624**

**M4-6-04-R/10**  
Ventilkolben mit 2 Dichtungen, 10 Stk.  
**Best.-Nr. 4662624**

**Charging lines 1/4" SAE**
**Füllschläuche 1/4" SAE**

**SWISS MADE**
**REFCO hoses 1/4" SAE**

REFCO-hoses are supplied with PTFE gaskets. The lifetime of PTFE gaskets compared to ordinary rubber is at least 10 times longer. The barb of the hose, as well as the PTFE gasket have been equipped with a newly invented quick-snapper system to prevent falling out of the hose.

**REFCO Füllschläuche 1/4" SAE**

Werden nur mit eingebauter, gedrehter PTFE-Dichtung geliefert. Dank PTFE-Dichtung mindestens 10-mal längere Standzeit gegenüber den im Markt üblichen Neoprendichtungen. Da die Messingarmatur sowie die PTFE-Dichtung mit einem von REFCO entwickelten Schnappsystem versehen sind, kann die Dichtung nicht aus dem Schlauch geblasen werden.


**CCL**

High quality lines suitable for all refrigerants, working pressure 60 bar/870 psi, Burst pressure 300 bar/4350 psi.  
Set of 3 lines  
1 unit each blue, red and yellow

Spezialqualität für alle Kältemittel geeignet, Betriebsdruck 60 bar/870 psi, Berstdruck 300 bar/4350 psi.  
Satz mit 3 Schläuchen  
je 1 blau, rot und gelb

**Set of 3 pieces**
**Satz mit 3 Stück**

Designation Bezeichnung	Length	Länge	Part No Best.-Nr.
CCL-36	36 inches	90 cm	9881278
CCL-48	48 inches	120 cm	9881277
CCL-60	60 inches	150 cm	9881276
CCL-72	72 inches	180 cm	9881275


**CL**
**Single Charging Lines**
**Füllschläuche einzeln**

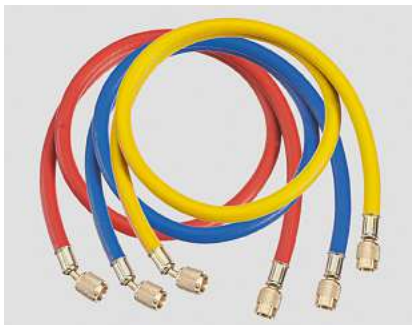
Designation Bezeichnung	Length	Länge	Part No Best.-Nr.		
			B	R	Y
CL-6	6 inches	15 cm	9881256	9881265	9881274
CL-12	12 inches	30 cm	9881255	9881264	9881273
CL-24	24 inches	60 cm	9881254	9881263	9881272
CL-36	36 inches	90 cm	9881253	9881262	9881271
CL-48	48 inches	120 cm	9881252	9881261	9881270
CL-60	60 inches	150 cm	9881251	9881260	9881269
CL-72	72 inches	180 cm	9881250	9881259	9881268
CL-120	120 inches	300 cm	9881249	9881258	9881267
CL-144	144 inches	365 cm	9881247	9881257	9881266
CL-200	200 inches	500 cm	9883279	9883280	9883281


**J2196/J2888**
**Charging lines according to SAE J2196 and J2888**
**Füllschläuche gemäss SAE J2196 und J2888**
**SAE hoses**

Approved according to SAE J2196 and J2888

**SAE-Füllschläuche**

Geprüft gemäss SAE J2196 und J2888

**Set of 3 pieces**
**Satz mit 3 Stück**

**CCL-36-J2888**

Designation Bezeichnung	Length	Länge	Part No Best.-Nr.
CCL-60-J2888	60 inches	150 cm	9884729

## Charging lines

## Füllschläuche



SWISS MADE

Charging hoses with small ball valve  
Set of 3 piecesFüllschläuche mit kleinem Kugelventil  
Satz mit 3 Stück

CA-CCL-36

Designation Bezeichnung	Length	Länge	Part No Best.-Nr.
CA-CCL-36	36 inches	90 cm	4493614
CA-CCL-60	60 inches	150 cm	4493622
CA-CCL-72	72 inches	180 cm	4493631



CA-CL-36

Single charging lines

Füllschläuche einzeln

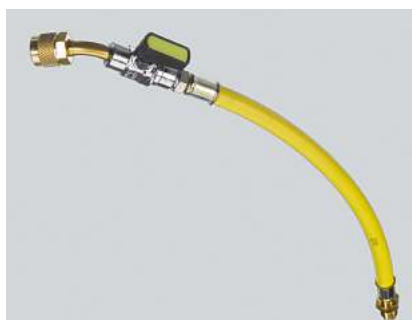
Designation Bezeichnung	Length	Länge	Part No Best.-Nr. B	R	Y
CA-CL-36	36 inches	90 cm	4492910	4492928	4492936
CA-CL-60	60 inches	150 cm	4492944	4492952	4492961
CA-CL-72	72 inches	180 cm	4492979	4492987	4492995



CCL-36-CA

Hoses with CA valves  
Set of 3 piecesSchläuche mit CA-Ventilen  
Satz mit 3 Stück

Designation Bezeichnung	Length	Länge	Part No Best.-Nr.
CCL-36-CA	36 inches	90 cm	4668559
CCL-60-CA	60 inches	150 cm	4668533
CCL-72-CA	72 inches	180 cm	4675521



CA-CL-9

CA-CL-9-M

Connecting hose, length 9 inches  
(22.5 cm) with ball valve 45°, connection  
both sides 1/4" SAE

CA-CL-9-M

Verbindungsschlauch, Länge 22,5 cm  
(9 inches) mit Kugelventil gebogen 45°,  
Anschluss beidseitig 1/4" SAE

Designation Bezeichnung	Color	Color	Part No Best.-Nr.
CA-CL-9-B-M	blue	blau	4682056
CA-CL-9-R-M	red	rot	4682047
CA-CL-9-Y-M	yellow	gelb	4682039

CA-CL-9-M-1/2"-20UNF

As above, but with connection  
1/2"-20UNF

CA-CL-9-M-1/2"-20UNF

Wie oben, aber mit Anschluss 1/2"-20UNF

Designation Bezeichnung	Color	Color	Part No Best.-Nr.
CA-CL-9-B-M-1/2"-20UNF	blue	blau	4682862
CA-CL-9-R-M-1/2"-20UNF	red	rot	4682854
CA-CL-9-Y-M-1/2"-20UNF	yellow	gelb	4682846



CA-1/4"M-CL-4-R-45°

CA-1/4"M-CL-4-45°

Connecting hose with ball valve, male  
connection 1/4" SAE, female connection  
1/4" SAE, 45° connection with loose nut  
and core depressor

CA-1/4"M-CL-4-45°

Verbindungsschlauch mit Kugelventil,  
1/4" SAE aussen x 1/4" SAE innen, 45°-  
Anschluss mit loser Mutter und Ventil-  
drücker

Designation Bezeichnung	Color	Color	Part No Best.-Nr.
CA-1/4"M-CL-4-B-45°	blue	blau	4681351
CA-1/4"M-CL-4-R-45°	red	rot	4681288
CA-1/4"M-CL-4-Y-45°	yellow	gelb	4681296



CA-2-R

**CA-2**  
Valve without accessories, female  
 $\frac{1}{4}$ " both sides

**CA-2**  
Ventil ohne Zubehör, Innengewinde  $\frac{1}{4}$ "  
beidseitig

Designation Bezeichnung		Part No Best.-Nr.	
CA-2-B	blue	blau	4492804
CA-2-R	red	rot	4492791
CA-2-Y	yellow	gelb	4492812

CA- $\frac{1}{4}$ " SAE-Y

**CA- $\frac{1}{4}$ " SAE**  
Valve in connection with charging hoses,  
male  $\frac{1}{4}$ " SAE, female  $\frac{1}{4}$ " SAE with loose  
nut and core depressor

**CA- $\frac{1}{4}$ " SAE**  
Ventil passend zu Füllschlauch,  $\frac{1}{4}$ " SAE  
ausßen x  $\frac{1}{4}$ " SAE innen, mit loser Mutter  
und Ventildrucker

Designation Bezeichnung		Part No Best.-Nr.	
CA- $\frac{1}{4}$ " SAE-B	blue	blau	4493525
CA- $\frac{1}{4}$ " SAE-R	red	rot	4493533
CA- $\frac{1}{4}$ " SAE-Y	yellow	gelb	4493738

CA- $\frac{1}{4}$ " SAE-45°

**CA- $\frac{1}{4}$ " SAE-45°**  
Valve in connection with charging hoses,  
male connection  $\frac{1}{4}$ " SAE, female connec-  
tion  $\frac{1}{4}$ " SAE, 45° connection with loose  
nut and core depressor

**CA- $\frac{1}{4}$ " SAE-45°**  
Ventil passend zu Füllschlauch,  $\frac{1}{4}$ " SAE  
ausßen x  $\frac{1}{4}$ " SAE innen, 45°-Anschluss  
mit loser Mutter und Ventildrucker

Designation Bezeichnung		Part No Best.-Nr.	
CA- $\frac{1}{4}$ " SAE-B-45°	blue	blau	4682390
CA- $\frac{1}{4}$ " SAE-R-45°	red	rot	4682404
CA- $\frac{1}{4}$ " SAE-Y-45°	yellow	gelb	4682412

CA-2x $\frac{1}{4}$ " SAE-Y-N-OD-45°

**CA-2x $\frac{1}{4}$ " SAE-Y-N-OD-45°**  
Ball valve with 2 female connections  $\frac{1}{4}$ "  
SAE, 45° connection with loose nut and  
neoprene gaskets.  
Part No 4687052

**CA-2x $\frac{1}{4}$ " SAE-Y-N-OD-45°**  
Kugelventil mit 2x  $\frac{1}{4}$ " SAE innen,  
45°-Anschluss mit loser Mutter und Neo-  
pren Dichtungen.  
Best.-Nr. 4687052

CA- $\frac{1}{2}$ "-20UNF

**CA- $\frac{1}{2}$ "-20UNF**  
Ball valve with a male and female con-  
nection  $\frac{1}{2}$ "-20UNF, with core depressor

**CA- $\frac{1}{2}$ "-20UNF**  
Kugelventil ausßen und innen  $\frac{1}{2}$ "-20UNF,  
mit Ventildrucker

Designation Bezeichnung		Part No Best.-Nr.	
CA- $\frac{1}{2}$ "-20UNF-B	blue	blau	4661121
CA- $\frac{1}{2}$ "-20UNF-R	red	rot	4661139
CA- $\frac{1}{2}$ "-20UNF-Y	yellow	gelb	4661147

CA- $\frac{1}{2}$ "-20UNF-45°

**CA- $\frac{1}{2}$ "-20UNF-45°**  
Ball valve with a male and female con-  
nection  $\frac{1}{2}$ "-20UNF, 45° connection with  
core depressor

**CA- $\frac{1}{2}$ "-20UNF-45°**  
Kugelventil ausßen und innen  $\frac{1}{2}$ "-20UNF,  
45°-Anschluss mit Ventildrucker

Designation Bezeichnung		Part No Best.-Nr.	
CA- $\frac{1}{2}$ "-20UNF-B-45°	blue	blau	4682420
CA- $\frac{1}{2}$ "-20UNF-R-45°	red	rot	4682438
CA- $\frac{1}{2}$ "-20UNF-Y-45°	yellow	gelb	4682446

## Ball valves for charging hoses

## Kugelventile zu Füllschläuchen

**CA-¼" SAE-½"-20UNF**

Ball valve with male connection ¼" SAE and female connection ½"-20UNF, with core depressor

**CA-¼" SAE-½"-20UNF**

Kugelventil aussen ¼" SAE und innen ½"-20UNF, mit Ventildrucker

Designation Bezeichnung	Part No Best.-Nr.
CA-¼" SAE-½"-20UNF-B blue	4661156
CA-¼" SAE-½"-20UNF-R red	4661164
CA-¼" SAE-½"-20UNF-Y yellow	4661172

**CA-¼" SAE-½"-20UNF-45°**

Ball valve with male connection ¼" SAE and female connection ½"-20UNF, 45° connection with core depressor

**CA-¼" SAE-½"-20UNF-45°**

Kugelventil aussen ¼" SAE und innen ½"-20UNF, 45°-Anschluss mit Ventildrucker

Designation Bezeichnung	Part No Best.-Nr.
CA-¼" SAE-½"-20UNF-B-45° blue	4682455
CA-¼" SAE-½"-20UNF-R-45° red	4682463
CA-¼" SAE-½"-20UNF-Y-45° yellow	4682474

## Charging hoses with built-in ball valve

## Füllschläuche mit eingebautem Kugelventil



CX-CL

**CX-CL-36-B**

Hose, blue 36 inches (90 cm) length  
Part No 9881412

**CX-CL-36-B**

Schlauch blau, 90 cm (36 inches) Länge  
Best.-Nr. 9881412

**CX-CL-36-R**

idem, red  
Part No 9881411

**CX-CL-36-R**

Dito, rot  
Best.-Nr. 9881411

**CX-CL-36-Y**

idem, yellow  
Part No 9884216

**CX-CL-36-Y**

Dito, gelb  
Best.-Nr. 9884216

**CX-CL-60-B**

Hose, blue 60 inches (150 cm) length  
Part No 9881410

**CX-CL-60-B**

Schlauch blau, 150 cm (60 inches) Länge  
Best.-Nr. 9881410

**CX-CL-60-R**

idem, red  
Part No 9881409

**CX-CL-60-R**

Dito, rot  
Best.-Nr. 9881409

**CX-CL-60-Y**

idem, yellow  
Part No 9883021

**CX-CL-60-Y**

Dito, gelb  
Best.-Nr. 9883021

**CX-CL-72-B**

Hose, blue 72 inches (180 cm) length  
Part No 9881408

**CX-CL-72-B**

Schlauch blau 180 cm (72 inches) Länge  
Best.-Nr. 9881408

**CX-CL-72-R**

idem, red  
Part No 9881407

**CX-CL-72-R**

Dito, rot  
Best.-Nr. 9881407

**CX-CL-72-Y**

idem, yellow  
Part No 9883619

**CX-CL-72-Y**

Dito, gelb  
Best.-Nr. 9883619

Other length or connection available on request.

Andere Längen oder Anschlüsse auf Anfrage.



CX-2-B

**CX-2-B**  
Valve without accessories, blue, I.D. 1/4" G  
both sides  
**Part No 9881186**

**CX-2-R**  
equal, red  
**Part No 9881185**

**CX-2-N**  
equal, black  
**Part No 9882535**

**CX-2-B**  
*Ventil ohne Zubehör, blau, Innengewinde  
1/4" G beidseitig  
**Best.-Nr. 9881186***

**CX-2-R**  
*Dito, jedoch rot  
**Best.-Nr. 9881185***

**CX-2-N**  
*Dito, jedoch schwarz  
**Best.-Nr. 9882535***



CX-1/4" SAE-B

**CX-1/4" SAE-B**  
Valve in connection with charging hoses,  
O.D. 1/4" SAE, I.D. 1/4" SAE with loose nut  
and core depressor, blue  
**Part No 9881184**

**CX-1/4" SAE-R**  
idem, red  
**Part No 9881183**

**CX-3/16" SAE-B**  
Valve in connection with charging hose,  
O.D. 1/4" SAE, I.D. 3/16" SAE with loose nut  
and valve core depressor (A/C systems  
R12, low side), blue  
**Part No 9882158**

**CX-3/16" SAE-R**  
idem, red  
**Part No 9881182**

**CX-3/8" SAE-B**  
Valve in connection with large hoses,  
O.D. 3/8" SAE, I.D. 3/8" SAE with loose nut  
and valve core depressor, blue  
**Part No 9881181**

**CX-3/8" SAE-R**  
idem, red  
**Part No 9881180**

**CX-1/4" SAE-B**  
*Ventil passend auf Füllschlauch, 1/4" SAE  
aussen x 1/4" SAE innen, lose Mutter mit  
Ventilkerndrücker, blau  
**Best.-Nr. 9881184***

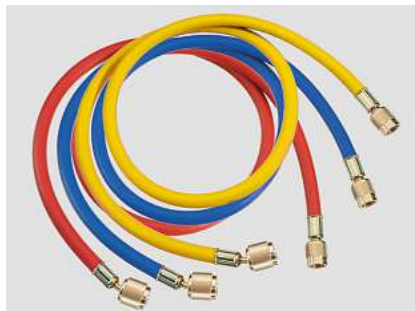
**CX-1/4" SAE-R**  
*Dito, jedoch rot  
**Best.-Nr. 9881183***

**CX-3/16" SAE-B**  
*Ventil passend auf Füllschlauch, 1/4" SAE  
aussen x 3/16" SAE innen mit loser Mutter  
und Ventildrucker (PKW-R-12 Klima-  
anlagen Niederdruckseite), blau  
**Best.-Nr. 9882158***

**CX-3/16" SAE-R**  
*Dito, jedoch rot  
**Best.-Nr. 9881182***

**CX-3/8" SAE-B**  
*Ventil passend auf Füllschläuche, 3/8" SAE  
aussen x 3/8" SAE innen mit loser Mutter  
und Ventildrucker, blau  
**Best.-Nr. 9881181***

**CX-3/8" SAE-R**  
*Dito, jedoch rot  
**Best.-Nr. 9881180***



CCL-36-1/2" -20UNF



CL-36-1/2" -20UNF



CCL-36-CA-1/2" -20UNF



CA-CCL-60-1/2" -20UNF



CCL-36-CX-1/2" -20UNF-1/4" SAE



QC-S410A

## Charging lines for R410A



SWISSMADE

### Charging lines for R410A

The red and blue REFCO charging lines are equipped with a 1/2" -20UNF connection. On the manifold side they have 1/4" SAE connection. The yellow charging lines have 1/4" SAE connection on both sides. The working pressure of the charging lines is 60 bar/870 psi.

## Füllschläuche für R410A

### Füllschläuche für R410A

Die roten und blauen REFCO-Füllschläuche für R410A haben einen 1/2" -20UNF-Anschluss. Auf der Seite, welche mit der Monteurhilfe verbunden wird, ist ein 1/4"-SAE-Anschluss vorhanden. Die gelben Schläuche verfügen über beidseitig 1/4"-SAE-Anschluss. Der Arbeitsdruck der Füllschläuche ist 60 bar/870 psi.

### Set of 3 pieces

### Satz mit 3 Stück

Designation Bezeichnung	Length	Länge	Part No Best.-Nr.
CCL-36-1/2"-20UNF	36 inches	90 cm	9884094
CCL-60-1/2"-20UNF	60 inches	150 cm	9884095
CCL-72-1/2"-20UNF	72 inches	180 cm	4667014

### Single charging lines

### Füllschläuche einzeln

Designation Bezeichnung	Length	Länge	Part No / Best.-Nr. B R
CL-36-1/2"-20UNF	36 inches	90 cm	9884076 9884077
CL-60-1/2"-20UNF	60 inches	150 cm	9884621 9884622

### Hoses with CA-valves Set of 3 pieces

### Schläuche mit CA-Ventilen Satz mit 3 Stück

Designation Bezeichnung	Length	Länge	Part No Best.-Nr.
CCL-36-CA-1/2"-20UNF	36 inches	90 cm	4666484
CCL-60-CA-1/2"-20UNF	60 inches	150 cm	4666522
CA-CCL-60-1/2"-20UNF	60 inches	150 cm	4682519

### Hoses with CA-valves 1/2" -20UNF connection at both ends Set of 3 pieces

### Schläuche mit CA-Ventilen 1/2"-20UNF-Anschlüsse beidseitig Satz mit 3 Stück

Designation Bezeichnung	Length	Länge	Part No Best.-Nr.
CCL-60-CA-2x 1/2"-20UNF	60 inches	150 cm	4677507

### Hoses with CX-valves Set of 3 pieces

### Schläuche mit CX-Ventilen Satz mit 3 Stück

Designation Bezeichnung	Length	Länge	Part No Best.-Nr.
CCL-36-CX- 1/2" -20UNF	36 inches	90 cm	9884096
CCL-60-CX- 1/2" -20UNF	60 inches	150 cm	4660346

### QC-S410A/2

Adapter with core depressor,  
1/4" SAE x 1/2" -20UNF  
Part No 4687095

### QC-S410A/2

Übergangsstück mit Ventildrucker,  
1/4" SAE x 1/2" -20UNF  
Best.-Nr. 4687095

**Large diameter heavy duty lines**

Hose 3/8", connection with O-ring, 2x 3/8" SAE female  
Working pressure 32 bar/464 psi  
Burst pressure 128 bar/1856 psi

**Schläuche mit extra grossem Durchgang in Heavy-Duty-Ausführung**

Schlauch 3/8", Anschluss mit O-Ring-Abdichtung, 2x 3/8" SAE innen  
Betriebsdruck 32 bar/464 psi  
Berstdruck 128 bar/1856 psi



HCL6

**Single charging lines**

Designation Bezeichnung	Length	Länge	Füllschläuche einzeln		
			Part No Best.-Nr. B	R	Y
HCL6-36	36 inches	90 cm	9881310	9881320	9881315
HCL6-48	48 inches	120 cm	9881309	9881319	9881314
HCL6-60	60 inches	150 cm	9881308	9881318	9881313
HCL6-72	72 inches	180 cm	9881307	9881317	9881312
HCL6-144	144 inches	365 cm	9881306	9881316	9881311

**Special application hose with quick coupler**

**Spezierschlauch mit Schnellanschluss**



CL3-12-Y

**CL2-12-Y**  
1/4" SAE female x 1/4" SAE male  
12" length = 30 cm, yellow  
Part No 9881244

**CL2-12-Y**  
1/4" SAE innen x 1/4" SAE aussen,  
Länge 30 cm (12 inches), gelb  
Best.-Nr. 9881244

**CL3-12-Y**  
1/4" SAE female x 1/8" NPT female  
to mount a gauge  
12" length = 30 cm, yellow  
Part No 9881243

**CL3-12-Y**  
1/4" SAE innen x 1/8" NPT innen,  
um ein Manometer zu montieren,  
Länge 30 cm (12 inches), gelb  
Best.-Nr. 9881243

**Charging lines**

**Füllschläuche**



CLF-36

**Transparent Charging Line**  
made of reinforced PVC-material with nylon fibre glass. Ideal to watch the charging process.  
Connection: 1/4" SAE = 7/16" UNF with elbow quick coupler and one end with valve depressor.  
Working pressure: 20° C – 23 bar  
40° C – 18 bar  
60° C – 14 bar

**Transparenter Füllschlauch**  
aus durchsichtigem PVC-Material mit eingegossener Nylonfaserverstärkung. Ideal, um den Füllvorgang zu beobachten.  
Anschluss: 1/4" SAE = 7/16" UNF mit geradem Stutzen und Gegenseite mit abgewinkelttem Stutzen einschliesslich eingebautem Schraderventilrührer, gebogen.  
Betriebsdruck: 20° C – 23 bar  
40° C – 18 bar  
60° C – 14 bar

Designation Bezeichnung	Length	Länge	Part No Best.-Nr.
CLF-36	36 inches	90 cm	9881248
CLF-60	60 inches	150 cm	9881246
CLF-72	72 inches	180 cm	9881245



ML-2000

**Flexible metal-bellow lines 1/4" SAE**  
Diffusionfree rubber hoses do not exist. This is why REFCO has developed for the refrigeration professionals a real flexible metal hose based on the bellow principal. These metal hoses will fit all kinds of manifolds offered on the market world-wide. The inner tube is made of stainless chromvanadium steel into a bellow tube, which grants perfect flexibility. The outside is covered by a metal textile coat, which is brazed on both ends with silver solder.  
The connections on both sides are as usual: 1/4" SAE straight and opposite 1/4" SAE angled 45° with depressor.

**Flexible Metallbalschläuche 1/4" SAE**  
Diffusionsfreie Gummischläuche existieren nicht, daher hat REFCO für den Kältefachmann einen äusserst flexiblen Metallschlauch, passend auf sämtliche im Welthandel erhältlichen Monteurhilfen, entwickelt.  
Der Innenmantel wird aus rostfreiem Chromstahlrohr verformt, und zwar zu einem leicht biegsamen Metallbalg, der mit einem Metalldrahtgewebe überzogen und an beiden Enden verlötet wird.  
Die Anschlüsse sind wie beim herkömmlichen Füllschlauch ausgerüstet, und zwar eine Seite 1/4" SAE gerade und Gegenseite 45° abgewinkelt mit Ventildrucker 1/4" SAE. Drucksicher bis 100 bar.

Designation Bezeichnung	Length	Länge	Part No Best.-Nr.
ML-2000	80 inches	2000 mm	9881303



## Magic-special charging lines ¼" SAE

## Magic-Spezial-Füllschläuche ¼" SAE



CPV-60-B

### CPV-magic-charging line series

The REFCO magic-charging lines are constructed with a new special built-in valve, which works fully automatically. If the charging line is under pressure (high and low side) the automatic valve will close immediately when disconnecting the magic charging line from the system. This prevents loss of any refrigerant or pressure is guaranteed in the service magic line.

#### Features:

- No loss of refrigerant
- No burning of the skin
- Easy to handle and to operate
- Any other lengths available on request
- One side straight connection, valve side elbow 45°

### CPV-Magic-Füllschlauchserie

Die REFCO Magic-Füllschläuche sind mit einem automatischen Ventil ausgerüstet, welches anlageseitig sofort nach dem Lösen der Füllschlauchmutter automatisch schliesst. Dadurch kann das sich im Schlauch befindende Kältemittel nicht entweichen. Anlageseitig schliesst sich das Schraderventil ebenfalls sofort.

#### Vorteile:

- Kein Kältemittelverlust, umweltfreundlich
- Kein Verbrennen der Haut möglich
- Einfachste Handhabung
- Auf Wunsch in jeder Länge sofort lieferbar
- Eine Seite gerade, Ventilseite 45° abgebogen

Designation Bezeichnung	Length	Länge	Part No Best.-Nr.		
			B	R	Y
CPV-60	60 inches	150 cm	9881235	9881240	9881230
CPV-72	72 inches	180 cm	9881234	9881239	9881229

#### Note:

When ordering specify colour requested:  
B = blue, R = red, Y = yellow

#### Anmerkung:

Bei Bestellung gewünschte Farbe angeben: z.B. CPV-36-Y = Magic-Füllschlauch in gelber Farbe.  
Farbcode: B = blau, R = rot, Y = gelb



CPV-250-1

### CPV-250-1

Key for O-ring change  
Part No 4684538

### CPV-250-1

Schlüssel für O-Ring Wechsel  
Best.-Nr. 4684538

## Spare parts, connections

## Ersatzteile, Anschlüsse



CPV-250-E-¼"



CPV-250-S-¼"

### CPV-250-E-¼" SAE

Elbow connector for magic line with built-in valve

Part No 9881226

### CPV-250-S-¼" SAE

Straight connector for magic line with built-in valve

Part No 9881225

### CPV-250-E-¼" SAE

Gebogener Anschluss zu Magic-Schlauch mit eingebautem Ventil

Best.-Nr. 9881226

### CPV-250-S-¼" SAE

Gerader Anschluss zu Magic-Schlauch mit eingebautem Ventil

Best.-Nr. 9881225



CL-ECD-¼"



CL-SC-¼"

### CPV-DS

Exchange kit for CPV  
Part No 4684512

### CPV-DS

Dichtungssatz zu CPV  
Best.-Nr. 4684512

### CL-SC-¼" SAE

Straight connector for normal ¼" SAE charging line consists of nut, barb and gasket

Part No 9881224

### CL-SC-¼" SAE

Gerader Schlauchanschluss für normale Füllschläuche ¼" SAE bestehend aus Mutter, Schlauchnippel und Dichtung

Best.-Nr. 9881224

### CL-ECD-¼" SAE

Elbow connector for normal ¼" SAE charging line consists of nut, barb, depressor and gasket

Part No 9881223

### CL-ECD-¼" SAE

Gebogener Schlauchanschluss für normale Füllschläuche ¼" SAE bestehend aus Mutter, Schlauchnippel, Ventildrucker und Dichtung

Best.-Nr. 9881223



V-35010

V-35012

**V-35010**  
Straight coupler  
Part No 4681254

**V-35010/5**  
Straight coupler, 5 pcs.  
Part No 9884825

**V-35012**  
Elbow coupler  
Part No 4681246

**V-35012/5**  
Elbow coupler, 5 pcs.  
Part No 9884826

**V-35410**  
Straight coupler for R410A  
Part No 4681262

**V-35410/5**  
Straight coupler for R410A, 5 pcs.  
Part No 4666336

**V-35412**  
Elbow coupler for R410A  
Part No 4681270

**V-35412/5**  
Elbow coupler for R410A, 5 pcs.  
Part No 4666344

**V-35010-410/5**  
Straight coupler with 2 nuts, 5 pcs.  
Connection: 1 x 1/4" SAE, 1 x 1/2"-20UNF

Part No 4676625

**V-35012-412/5**  
Elbow coupler with 2 nuts, 5 pcs.  
Connection: 1 x 1/4" SAE, 1 x 1/2"-20UNF

Part No 4676633

**V-35010+35012**  
Set of each 1 straight and elbow coupler

Part No 4682497

**V-35410+35412**  
Set of each 1 straight and elbow coupler  
for R410A  
Part No 4682501

**A-33010**  
access control valve  
1/4" SAE x 1/4" SAE  
Part No 4681636

**A-33410**  
access control valve  
1/4" SAE x 1/2"-20 UNF  
Part No 4681645

**V-35010/12-DS/10**  
10 pcs o-ring set, 10 pcs.  
Part No 4682799

**V-35410/12-DS/10**  
10 pcs o-ring set, 10 pcs.  
Part No 4682803

**V-35010**  
Gerade Kupplung  
Best.-Nr. 4681254

**V-35010/5**  
Gerade Kupplung, 5 Stk.  
Best.-Nr. 9884825

**V-35012**  
Gebogene Kupplung  
Best.-Nr. 4681246

**V-35012/5**  
Gebogene Kupplung, 5 Stk.  
Best.-Nr. 9884826

**V-35410**  
Gerade Kupplung für R410A  
Best.-Nr. 4681262

**V-35410/5**  
Gerade Kupplung für R410A, 5 Stk.  
Best.-Nr. 4666336

**V-35412**  
Gebogene Kupplung für R410A  
Best.-Nr. 4681270

**V-35412/5**  
Gebogene Kupplung für R410A, 5 Stk.  
Best.-Nr. 4666344

**V-35010-410/5**  
Schnellkupplung gerade mit 2 Muttern,  
5 Stk.

Anschluss: 1 x 1/4" SAE, 1 x 1/2"-20UNF  
Best.-Nr. 4676625

**V-35012-412/5**  
Schnellkupplung gebogen mit 2 Muttern,  
5 Stk.

Anschluss: 1 x 1/4" SAE, 1 x 1/2"-20UNF  
Best.-Nr. 4676633

**V-35010+35012**  
Set aus je 1 gerader und gebogener  
Kupplung

Best.-Nr. 4682497

**V-35410+35412**  
Set aus je 1 gerader und gebogener  
Kupplung für R410A  
Best.-Nr. 4682501

**A-33010**  
Schraderventildurchgangsöffner  
1/4" SAE x 1/4" SAE  
Best.-Nr. 4681636

**A-33410**  
Schraderventildurchgangsöffner  
1/4" SAE x 1/2"-20 UNF  
Best.-Nr. 4681645

**V-35010/12-DS/10**  
10 Stk. O-Ring Set, 10 Stk.  
Best.-Nr. 4682799

**V-35410/12-DS/10**  
10 Stk. O-Ring Set, 10 Stk.  
Best.-Nr. 4682803



V-35010-410



V-35012-412



A-33410

## Accessories for automotive charging lines

## Zubehör für Autoklima-Füllschläuche

Special charging hoses for R134a automotive air conditioning systems  
 $\frac{3}{8}$ " SAE =  $\frac{5}{8}$ " UNF connection

Spezial-Füllschläuche für R134a-Autoklima-Anlagen  $\frac{3}{8}$ " SAE =  $\frac{5}{8}$ " UNF Anschluss, beidseitig Innengewinde

When ordering please specify colour:  
 B = blue, R = red, Y = yellow

Bei Bestellung bitte gewünschte Farbe angeben: B = blau, R = rot, Y = gelb

### Connection/Anschluss $\frac{3}{8}$ " SAE x $\frac{3}{8}$ " SAE

Designation Bezeichnung	Length inches	Länge cm	Part No Best.-Nr.		
			B	R	Y
HCL6-1/4-36	36	90	9883595	9883596	9882169
HCL6-1/4-60	60	150	9881281	9882170	9882171
HCL6-1/4-72	72	180	9881280	9882172	9882173

### Connection/Anschluss $\frac{1}{4}$ " SAE x $\frac{3}{8}$ " SAE

Designation Bezeichnung	Length inches	Länge cm	Part No Best.-Nr.		
			B	R	Y
RCL-36	36	90	9881294	9881302	9881298
RCL-60	60	150	9881293	9881301	9881297
RCL-72	72	180	9881292	9881300	9881296

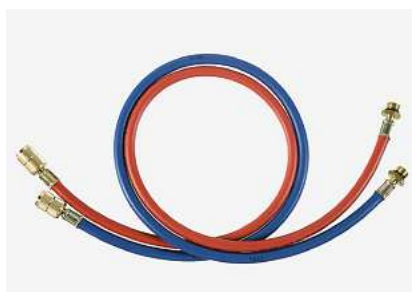
### Connection/Anschluss ACME $\frac{1}{2}$ " female x M14 x 1.5 mm with/mit O-Ring

Designation Bezeichnung	Length inches	Länge cm	Part No Best.-Nr.		
			B	R	Y
ACME-M14x1.5-72	72	180	9881346	9881354	9881350

### Connection/Anschluss ACME x ACME $\frac{1}{2}$ " female x female

Designation Bezeichnung	Length inches	Länge cm	Part No Best.-Nr.		
			B	R	Y
ACMExACME- $\frac{1}{2}$ "-36	36	90	9881324	9881332	9881329

4



ACME-M14 x 1.5



ACME x ACME



ACME-U1-4A

**ACME-U1-4A**  
Union 1/8" NPT x ACME 1/2"  
Part No 9881451

**ACME-U1-4A**  
Nippel 1/8" NPT x ACME 1/2"  
Best.-Nr. 9881451



ACME-U3-4A

**ACME-U3-4A**  
Reducing Adaptor  
1/8" NPT female x ACME 1/2" male  
Part No 9881450

**ACME-U3-4A**  
Reduktion  
1/8" NPT innen x ACME 1/2" aussen  
Best.-Nr. 9881450



CLS-ACME

**CLS-ACME**  
Hose connector complete with barb,  
gasket and nut ACME 1/2" to fit hoses  
with inside diameter of 6 mm  
Part No 9881360

**CLS-ACME**  
Schlauchanschluss komplett mit Nippel,  
Dichtung und Mutter ACME 1/2" passend  
auf Schläuche mit Innendurchmesser 6 mm  
Best.-Nr. 9881360



ACME-208

**ACME-208**  
PTFE gasket  
Part No 9882338

**ACME-208**  
PTFE-Dichtung  
Best.-Nr. 9882338



ACME-210

**ACME-210**  
O-Ring 10 x 2  
Part No 9881501

**ACME-210**  
O-Ring 10 x 2  
Best.-Nr. 9881501



P-510



A-40513



P-509

P-509-T



P-513

## Gaskets

**P-510/10**  
O-ring gasket for 3/8" SAE charging lines,  
10 pcs.  
**Part No 9880870**

**A-40513/10**  
Depressor for 3/8" heavy duty lines,  
10 pcs.  
**Part No 9884813**

**P-509/10**  
Neoprene gasket, 10 pieces black,  
for all REFCO charging hoses, incl. R410A  
**Part No 9880872**

**P-509/100**  
as above, 100 pieces  
**Part No 9883980**

**P-509-T/10**  
PTFE gasket, 10 pieces white,  
for all REFCO charging hoses, incl. R410A  
**Part No 9880871**

**P-509-T/100**  
as above, 100 pieces  
**Part No 9883979**

**P-513/10**  
Depressor for Schrader-valves,  
10 pieces  
**Part No 9880869**

**P-513/100**  
as above, 100 pieces  
**Part No 9883961**

## Dichtungen

**P-510/10**  
O-Ring-Dichtung für 3/8"-SAE-Füllschläu-  
che, 10 Stk.  
**Best.-Nr. 9880870**

**A-40513/10**  
Drücker für 3/8"-Heavy-Duty-Schläuche,  
10 Stk.  
**Best.-Nr. 9884813**

**P-509/10**  
Neopren-Dichtung, 10 Stück schwarz  
für alle REFCO-Füllschläuche, inkl. R410A  
**Best.-Nr. 9880872**

**P-509/100**  
wie oben, 100 Stück  
**Best.-Nr. 9883980**

**P-509-T/10**  
PTFE-Dichtung, 10 Stück, weiss,  
für alle REFCO-Füllschläuche, inkl. R410A  
**Best.-Nr. 9880871**

**P-509-T/100**  
wie oben, 100 Stück  
**Best.-Nr. 9883979**

**P-513/10**  
Ventildrücker für Schraderventile,  
10 Stück  
**Best.-Nr. 9880869**

**P-513/100**  
wie oben, 100 Stück  
**Best.-Nr. 9883961**



**R410A**  
**Manifolds**  
**Gauges**  
**Hoses**  
**Valves**  
**Equipment**

**R410A**  
**Monteurhilfen**  
**Manometer**  
**Schläuche**  
**Ventile**  
**Zubehör**

## Manifolds for R410A



SWISS MADE

### Two-way manifolds



APEX-8-DS-R410A



BM2-8-DS-R410A



BM2-3-DS-CLIM



BM2-3-DS-R32



BM4-3-DS-R410A

### APEX-8-DS-R410A

Standard Brass Manifold, heavy duty with 45° hose anchors, with Bourdon type gauges, hook, without accessories, packed in blister  
**Part No. 4681008**

### BM2-8-DS-R410A

Manifold, without accessories, in blister  
**Part No. 4661198**

### BM2-8-DS-CLIM

Manifold, without accessories, in blister  
**Part No. 4664015**

### BM2-6-DS-R410A

Manifold with Bourdon type gauges, hook, 3 charging lines connection ½"-20UNF (blue and red) and ¼" SAE (yellow), length 36 inches (90 cm), packed in blister  
**Part No. 4661180**

### BM2-6-DS-R32

As above but for R32 and R410A  
**Part No. 4686948**

### BM2-6-DS-CLIM

Manifold with Bourdon type gauges, hook, 3 charging lines connection ¼" SAE as well as 2 charging lines with connection ½"-20UNF (blue and red), length 36 inches (90 cm), packed in blister  
**Part No. 4663298**

### BM2-3-DS-R410A

Manifold with Bourdon type gauges, hook, 3 charging lines connection ½"-20UNF (blue and red) and ¼" SAE (yellow), length 36 inches (90 cm), packed in a sturdy plastic case  
**Part No. 9884707**

### BM2-3-DS-R32

4686947

### BM2-3-DS-R410A-CA-CCL-36

as above, but the charging lines are equipped with CA ball valves  
**Part No 4684406**

### BM2-3-DS-CLIM

Manifold with Bourdon type gauges, hook, 3 charging lines connection ¼" SAE as well as 2 charging lines with connection ½"-20UNF (blue and red), length 36 inches (90 cm), packed in a sturdy plastic case  
**Part No. 4663506**

### BM2-3-DS-CLIM-CA-CCL-36

as above, but the charging lines are equipped with CA ball valves  
**Part No 4684466**

### Four-way manifold with Bourdon type gauges and sight glass

### BM4-3-DS-R410A

with Bourdon type gauges, hook, 3 charging lines connection ½"-20UNF (blue and red) and ¼" SAE (yellow), length 36 inches (90 cm), packed in a sturdy plastic case  
**Part No 4663833**

### BM4-3-DS-CLIM

Four-way manifold with R22, R407C and R410A scales, 3 charging lines connection ¼" SAE (blue, red and yellow) length 36 inches (90 cm), as well as 2 charging lines with connection ½"-20UNF connection on one end (blue and red), length 36 inches (90 cm), packed in a sturdy plastic case  
**Part No 4668991**

## Monteurhilfen für R410A

### Zwei-Weg-Monteurhilfen

### APEX-8-DS-R410A

Standard-Monteurhilfe, heavy-duty Ausführung aus solidem Messing, mit Bourdon-Manometern, Haken, ohne Zubehör im Blister  
**Best.-Nr. 4681008**

### BM2-8-DS-R410A

Monteurhilfe, ohne Zubehör, im Blister  
**Best.-Nr. 4661198**

### BM2-8-DS-CLIM

Monteurhilfe, ohne Zubehör, im Blister  
**Best.-Nr. 4664015**

### BM2-6-DS-R410A

Monteurhilfe mit Bourdon-Manometern, Haken, 3 Füllschläuche Anschluss ½"-20UNF (blau und rot) und ¼" SAE (gelb), Länge 90 cm (36 inches), im Blister  
**Best.-Nr. 4661180**

### BM2-6-DS-R32

Wie oben aber für R32 und R410A  
**Best.-Nr. 4686948**

### BM2-6-DS-CLIM

Monteurhilfe mit Bourdon-Manometern, Haken, 3 Füllschläuche Anschluss ¼" SAE sowie 2 Füllschläuche ½"-20UNF (blau und rot) Länge 90 cm (36 inches), im Blister  
**Best.-Nr. 4663298**

### BM2-3-DS-R410A

Monteurhilfe mit Bourdon-Manometern, Haken, 3 Füllschläuche Anschluss ½"-20UNF (blau und rot) und ¼" SAE (gelb), Länge 90 cm (36 inches), im robusten Kunststoffkoffer  
**Best.-Nr. 9884707**

### BM2-3-DS-R32

4686947

### BM2-3-DS-R410A-CA-CCL-36

wie oben, die Schläuche sind jedoch mit CA-Ventilen ausgestattet  
**Best.-Nr. 4684406**

### BM2-3-DS-CLIM

Monteurhilfe mit Bourdon-Manometern, Haken, 3 Füllschläuche Anschluss ¼" SAE sowie 2 Füllschläuche ½"-20UNF (blau und rot) Länge 90 cm (36 inches), im robusten Kunststoffkoffer  
**Best.-Nr. 4663506**

### BM2-3-DS-CLIM-CA-CCL-36

wie oben, die Schläuche sind jedoch mit CA-Ventilen ausgestattet  
**Best.-Nr. 4684466**

### Vier-Weg-Monteurhilfe mit Schauglas und Bourdon-Manometern

### BM4-3-DS-R410A

Monteurhilfen mit Bourdon-Manometern, Haken, 3 Füllschläuche Anschluss ½"-20UNF (blau und rot) und ¼" SAE (gelb), Länge je 90 cm (36 inches), in robustem Kunststoffkoffer  
**Best.-Nr. 4663833**

### BM4-3-DS-CLIM

Vier-Weg-Monteurhilfe mit R22, R407C und R410A Skalen, 3 Füllschläuche mit Anschluss ¼" SAE (blau, rot und gelb), Länge je 90 cm (36 inches) sowie 2 Füllschläuche mit Anschluss ½"-20UNF (blau und rot), Länge je 90 cm (36 inches), in robustem Kunststoffkoffer  
**Best.-Nr. 4668991**



SWISS MADE



M2-3-DS-R410A

This series of manifolds is equipped with sight glass and bellow type gauges class 1.0. The oilfilled gauges are made of anodized aluminium, standard bellow type gauges are made of plastic.

**Two-way manifold****M2-3-DS-R410A**

Two-way manifold with standard bellow type gauges, hook, 3 charging lines with connection  $\frac{1}{2}$ "-20UNF (red and blue) and  $\frac{1}{4}$ " SAE (yellow), length 36 inches (90 cm), in a sturdy plastic case  
**Part No 9884093**

**M2-3-DELUXE-DS-R410A**

with oilfilled bellow type gauges, hook, 3 charging lines  $\frac{1}{2}$ "-20UNF (blue and red) and  $\frac{1}{4}$ " SAE (yellow), length 36 inches (90 cm), in a sturdy plastic case

**Part No 9884239****M2-3-DELUXE-DS-CLIM**

with oilfilled bellow type gauges, hook, 3 charging lines  $\frac{1}{4}$ " SAE blue, red and yellow length 36 inches (90 cm) as well as 2 charging lines (blue and red) length 36 inches (90 cm) with  $\frac{1}{2}$ "-20UNF connection on one end, in a sturdy plastic case

**Part No 4664316****M2-3-DELUXE-DS-CLIM-CA-CCL-36**

as above, but the charging lines are equipped with CA ball valves  
**Part No 4684490**



M2-3-DELUXE-DS-CLIM

**Four-way manifold****M4-3-DS-R410A**

with standard bellow type gauges (PM), hook, 3 charging lines  $\frac{1}{2}$ "-20UNF (blue and red) and  $\frac{1}{4}$ " SAE (yellow), length 36 inches (90 cm), in a sturdy plastic case

**Part No 9884092****M4-3-DELUXE-DS-R410A**

with oilfilled bellow type gauges, hook, 3 charging lines  $\frac{1}{2}$ "-20UNF (blue and red) and  $\frac{1}{4}$ " SAE (yellow), length 36 inches (90 cm), in a sturdy plastic case

**Part No 9884234****M4-3-DELUXE-DS-CLIM**

with oilfilled bellow type gauges, hook, 3 charging lines  $\frac{1}{4}$ " SAE blue, red and yellow length 60 inches (150 cm) as well as 2 charging lines (blue and red) length 60 inches (150 cm) with  $\frac{1}{2}$ "-20UNF connection on one end, 1 vacuum hose  $\frac{3}{8}$ " SAE, length 60 inches (150 cm) in a sturdy plastic case

**Part No 4664325****M4-3-DELUXE-DS-CLIM-CA-CCL-60**

as above, but the charging lines are equipped with CA ball valves  
**Part No 4684457**



M4-3-DELUXE-DS-R410A

*Diese Monteurhilfserie ist immer mit Schauglas und Metallbalg-Manometern Klasse 1.0 ausgerüstet. In der trockenen Ausführung ist das Manometergehäuse aus Kunststoff, während in der ölgefüllten Version das Gehäuse immer aus hochwertigem Aluminium eloxiert ausgeführt wird.*

**Zwei-Weg Monteurhilfen****M2-3-DS-R410A**

*Zwei-Weg-Monteurhilfe mit trockenen Manometern, mit Haken, 3 Füllschläuche Anschluss  $\frac{1}{2}$ "-20UNF (rot und blau) und  $\frac{1}{4}$ " SAE (gelb), Länge je 90 cm (36 inches), in robustem Kunststoffkoffer  
**Best.-Nr. 9884093***

**M2-3-DELUXE-DS-R410A**

*Monteurhilfe mit ölgefüllten Manometern, mit Haken, 3 Füllschläuche Anschluss  $\frac{1}{2}$ "-20UNF (blau und rot) und  $\frac{1}{4}$ " SAE (gelb), Länge je 90 cm (36 inches), in robustem Kunststoffkoffer  
**Best.-Nr. 9884239***

**M2-3-DELUXE-DS-CLIM**

*Monteurhilfe mit ölgefüllten Manometern, mit Haken, 3 Füllschläuche Anschluss  $\frac{1}{4}$ " SAE, Länge je 90 cm (36 inches) und 2 Füllschläuche mit Anschluss  $\frac{1}{2}$ "-20UNF (blau und rot), Länge je 90 cm (36 inches) in robustem Kunststoff-Koffer  
**Best.-Nr. 4664316***

**M2-3-DELUXE-DS-CLIM-CA-CCL-36**

*wie oben, die Schläuche sind jedoch mit CA-Ventilen ausgestattet  
**Best.-Nr. 4684490***

**Vier-Weg-Monteurhilfen****M4-3-DS-R410A**

*Monteurhilfe mit trockenen Manometern (PM), mit Haken, 3 Füllschläuche Anschluss  $\frac{1}{2}$ "-20UNF (blau und rot) und  $\frac{1}{4}$ " SAE (gelb), Länge je 90 cm (36 inches), in robustem Kunststoff-Koffer  
**Best.-Nr. 9884092***

**M4-3-DELUXE-DS-R410A**

*Monteurhilfe mit ölgefüllten Manometern, mit Haken, 3 Füllschläuche Anschluss  $\frac{1}{2}$ "-20UNF (blau und rot) und  $\frac{1}{4}$ " SAE (gelb), Länge je 90 cm (36 inches), in robustem Kunststoffkoffer  
**Best.-Nr. 9884234***

**M4-3-DELUXE-DS-CLIM**

*Monteurhilfe mit ölgefüllten Manometern, mit Haken, 3 Füllschläuche Anschluss  $\frac{1}{4}$ " SAE, Länge je 150 cm (60 inches) und 2 Füllschläuche mit Anschluss  $\frac{1}{2}$ "-20UNF (blau und rot), Länge je 150 cm (60 inches), 1 gelber Vakuumschlauch  $\frac{3}{8}$ " SAE, Länge 150 cm (60 inches) in robustem Kunststoffkoffer  
**Best.-Nr. 4664325***

**M4-3-DELUXE-DS-CLIM-CA-CCL-60**

*wie oben, die Schläuche sind jedoch mit CA-Ventilen ausgestattet  
**Best.-Nr. 4684457***





M1-8-LP-DS-R410A



M2-255-DS-R410A



PM2-300-DS-CLIM



R5-220-DS-CLIM

## M-Series



SWISS MADE

### One-way manifolds

#### M1-8-LP-DS-R410A

One-way manifold supplied only with M2-255 compound gauge and hook  
Part No 4509570

#### M1-8-HP-DS-R410A

as above with high pressure gauge M2-555  
Part No 4665844

## Gauges for R410A

### Bourdon Type Gauge Class 1.6

With outside diameter of 68 mm for M2 and 80 mm for M5, bottom connection 1/8" NPT, adjustable through front glass with a screw driver

Designation Bezeichnung	Ø mm	Connection Anschluss	Part No Best.-Nr.
M2-255-DS-R410A	68	1/8" NPT	7455896
M2-555-DS-R410A	68	1/8" NPT	7456001
M2-255-KPA-R410A	68	1/8" NPT	7373060
M2-555-KPA-R410A	68	1/8" NPT	7373230
M2-250-DS-CLIM	68	1/8" NPT	7245886
M2-500-DS-CLIM	68	1/8" NPT	7245933
M5-250-DS-CLIM	80	1/8" NPT	4678350
M5-500-DS-CLIM	80	1/8" NPT	4678368

### Fiber glass Bellow-Gauges PM

With outside diameter of 76mm (3"), bottom connection 1/8" NPT, Classe 1.0  
The low pressure range is -1 to 36 bar / -30 to 520 psi, the high pressure range is -1 to 54 bar, -30 to 780 psi

Designation Bezeichnung	Part No Best.-Nr.
PM2-200-DS-R410A	9884097
PM2-300-DS-R410A	9884098
PM2-200-DS-CLIM	4679381
PM2-300-DS-CLIM	4679399

### Bellow Type Gauge Class 1 Aluminium housing

Designation Bezeichnung	Ø mm	Connection Anschluss	Part No Best.-Nr.
R3-220-DS-R410A	60	1/8" NPT	4457049
R3-320-DS-R410A	60	1/8" NPT	4457057
R3-220-DS-CLIM	60	1/8" NPT	4664341
R3-320-DS-CLIM	60	1/8" NPT	4664359
R5-220-DS-R410A	80	1/8" NPT	4505841
R5-320-DS-R410A	80	1/8" NPT	4505850
R5-220-M-R410A	80	1/8" NPT	9884918
R5-320-M-R410A	80	1/8" NPT	9884919
R5-220-DS-CLIM	80	1/8" NPT	4664295
R5-320-DS-CLIM	80	1/8" NPT	4664302

## M Serie

### Ein-Weg-Monteurhilfen

#### M1-8-LP-DS-R410A

Ein-Weg-Monteurhilfe geliefert mit Haken und Saug-Druckmanometer M2-255  
Best.-Nr. 4509570

#### M1-8-HP-DS-R410A

wie oben, aber mit Hochdruckmanometer M2-555  
Best.-Nr. 4665844

## Manometer für R410A

### Rohrfeder-Manometer Klasse 1.6

Manometer mit einem Aussendurchmesser von 68 mm für M2 und 80 mm für M5, Anschluss unten 1/8" NPT, durch die Frontscheibe justierbar.

### Fiberglas-Metallbalg-Manometer PM

Mit Aussendurchmesser von 76 mm (3"), Anschluss unten 1/8" NPT, Klasse 1.0  
Die Niederdruckskala geht von -1 bis 36 bar / -30 bis 520 psi, die Hochdruckskala von -1 bis 54 bar / -30 bis 780 psi.

### Metallbalg-Manometer Klasse 1 Aluminiumgehäuse

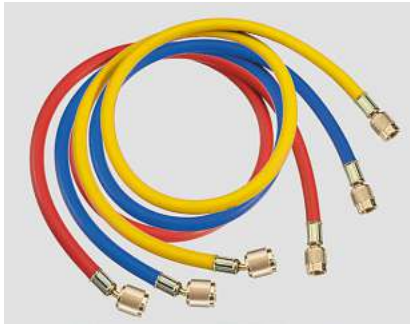
**Charging lines  
for R410A**

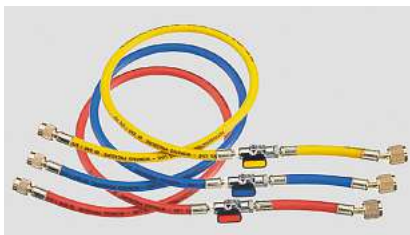
**SWISSMADE**
**Charging lines for R410A**

The red and blue REFCO charging lines are equipped with a 1/2"-20UNF connection. On the manifold side they have 1/4" SAE connection. The yellow charging lines have 1/4" SAE connection on both sides. The working pressure of the charging lines is 60 bar/870 psi.

**Füllschläuche  
für R410A**
**Füllschläuche für R410A**

Die roten und blauen REFCO-Füllschläuche für R410A haben einen 1/2"-20UNF-Anschluss. Auf der Seite, welche mit der Monteurhilfe verbunden wird, ist ein 1/4"-SAE-Anschluss vorhanden. Die gelben Schläuche verfügen über beidseitig 1/4"-SAE-Anschluss. Der Arbeitsdruck der Füllschläuche ist 60 bar/870 psi.


**CCL-36-1/2"-20UNF**

**CL-36-1/2"-20UNF**

**CCL-36-CA-1/2"-20UNF**

**CA-CCL-60-1/2"-20UNF**

**CCL-36-CX-1/2"-20UNF-1/4" SAE**

**QC-S410A**
**Set of 3 pieces**
**Satz mit 3 Stück**

Designation Bezeichnung	Length	Länge	Part No Best.-Nr.
CCL-36-1/2"-20UNF	36 inches	90 cm	9884094
CCL-60-1/2"-20UNF	60 inches	150 cm	9884095
CCL-72-1/2"-20UNF	72 inches	180 cm	4667014

**Single charging lines**
**Füllschläuche einzeln**

Designation Bezeichnung	Length	Länge	Part No Best.-Nr.		
			B	R	Y
CL-36-1/2"-20UNF	36 inches	90 cm	9884076	9884077	9884078
CL-60-1/2"-20UNF	60 inches	150 cm	9884621	9884622	9884623

**Hoses with CA-valves  
Set of 3 pieces**
**Schläuche mit CA-Ventilen  
Satz mit 3 Stück**

Designation Bezeichnung	Length	Länge	Part No Best.-Nr.
CCL-36-CA-1/2"-20UNF	36 inches	90 cm	4666484
CCL-60-CA-1/2"-20UNF	60 inches	150 cm	4666522
CA-CCL-60-1/2"-20UNF	60 inches	150 cm	4682519

**Hoses with CX-valves  
Set of 3 pieces**
**Schläuche mit CX-Ventilen  
Satz mit 3 Stück**

Designation Bezeichnung	Length	Länge	Part No Best.-Nr.
CCL-36-CX-1/2"-20UNF	36 inches	90 cm	9884096
CCL-60-CX-1/2"-20UNF	60 inches	150 cm	4660346

**QC-S410A/2**

Adapter with core depressor, 2 pcs.,  
1/4" SAE x 1/2"-20UNF  
Part No 4687095

**QC-S410A/2**

Übergangsstück mit Ventildrucker, 2 Stk.,  
1/4" SAE x 1/2"-20UNF  
Best.-Nr. 4687095

## Hoses for R410A

## Füllschläuche für R410A

CA- $\frac{1}{2}$ "-20UNF-Y

## Ball valves for charging hoses

CA- $\frac{1}{2}$ "-20UNF

Ball valve with a male and female connection  $\frac{1}{2}$ "-20UNF, with core depressor

## Kugelventile zu Füllschläuchen

CA- $\frac{1}{2}$ "-20UNF

Kugelventil aussen und innen  $\frac{1}{2}$ "-20UNF, mit Ventildrucker

Designation Bezeichnung			Part No Best.-Nr.
CA- $\frac{1}{2}$ "-20UNF-B	blue	blau	4661121
CA- $\frac{1}{2}$ "-20UNF-R	red	rot	4661139
CA- $\frac{1}{2}$ "-20UNF-Y	yellow	gelb	4661147

CA- $\frac{1}{2}$ "-20UNF-45°

Ball valve with a male and female connection  $\frac{1}{2}$ "-20UNF, 45° connection with core depressor

CA- $\frac{1}{2}$ "-20UNF-45°

Kugelventil aussen und innen  $\frac{1}{2}$ "-20UNF, 45°-Anschluss mit Ventildrucker

Designation Bezeichnung			Part No Best.-Nr.
CA- $\frac{1}{2}$ "-20UNF-B-45°	blue	blau	4682420
CA- $\frac{1}{2}$ "-20UNF-R-45°	red	rot	4682438
CA- $\frac{1}{2}$ "-20UNF-Y-45°	yellow	gelb	4682446

CA- $\frac{1}{2}$ "-20UNF-45°-YCA- $\frac{1}{4}$ "SAE- $\frac{1}{2}$ "-20UNF

Ball valve with male connection  $\frac{1}{4}$ " SAE and female connection  $\frac{1}{2}$ "-20UNF, with core depressor

CA- $\frac{1}{4}$ "SAE- $\frac{1}{2}$ "-20UNF

Kugelventil aussen  $\frac{1}{4}$ " SAE und innen  $\frac{1}{2}$ "-20UNF, mit Ventildrucker

Designation Bezeichnung			Part No Best.-Nr.
CA- $\frac{1}{4}$ "SAE- $\frac{1}{2}$ "-20UNF-B	blue	blau	4661156
CA- $\frac{1}{4}$ "SAE- $\frac{1}{2}$ "-20UNF-R	red	rot	4661164
CA- $\frac{1}{4}$ "SAE- $\frac{1}{2}$ "-20UNF-Y	yellow	gelb	4661172

CA- $\frac{1}{4}$ "SAE- $\frac{1}{2}$ "-20UNF-45°

Ball valve with male connection  $\frac{1}{4}$ " SAE and female connection  $\frac{1}{2}$ "-20UNF, 45° connection with core depressor

CA- $\frac{1}{4}$ "SAE- $\frac{1}{2}$ "-20UNF-45°

Kugelventil aussen  $\frac{1}{4}$ " SAE und innen  $\frac{1}{2}$ "-20UNF, 45°-Anschluss mit Ventildrucker

Designation Bezeichnung			Part No Best.-Nr.
CA- $\frac{1}{4}$ "SAE- $\frac{1}{2}$ "-20UNF-B-45°	blue	blau	4682455
CA- $\frac{1}{4}$ "SAE- $\frac{1}{2}$ "-20UNF-R-45°	red	rot	4682463
CA- $\frac{1}{4}$ "SAE- $\frac{1}{2}$ "-20UNF-Y-45°	yellow	gelb	4682474

**Equipment for R410A**
**Zubehör für R410A**

**V-35410**
**Schrader-valve Quick-Coupler**

**V-35410/5**  
Straight coupler for R410A, 5 pcs.  
**Part No 4666336**

**Schraderventil-Schnellkupplung**

**V-35410/5**  
Gerade Kupplung für R410A, 5 Stk.  
**Part No 4666336**


**V-35412**

**V-35412/5**  
Elbow coupler for R410A, 5 pcs.  
**Part No 4666344**

**V-35412/5**  
Gebogene Kupplung für R410A, 5 Stk.  
**Best.-Nr. 4666344**

**V-35410+35412**  
Set of each 1 straight and elbow coupler

**Part No 4682501**

**V-35410+35412**  
Set von je 1 gerader und gebogener  
Kupplung  
**Best.-Nr. 4682501**


**V-35010-410**

**V-35010-410/5**  
Straight coupler with 2 nuts, 5 pcs.  
Connection: 1x 1/4" SAE, 1x 1/2"-20UNF  
**Part No 4676625**

**V-35010-410/5**  
Gerade Kupplung mit 2 Muttern, 5 Stk.  
Anschluss 1x 1/4" SAE, 1x 1/2"-20UNF  
**Best.-Nr. 4676625**

**V-35012-412/5**  
Elbow coupler with 2 nuts, 5 pcs.  
Connection: 1x 1/4" SAE, 1x 1/2"-20UNF  
**Part No 4676633**

**V-35012-412/5**  
Gerade Kupplung mit 2 Muttern, 5 Stk.  
Anschluss 1x 1/4" SAE, 1x 1/2"-20UNF  
**Best.-Nr. 4676633**


**V-35012-410**

**V-35410/12-DS/10**  
10 pcs o-ring set  
**Part No 4682803**

**V-35410/12-DS/10**  
10 Stk. O-Ring Set  
**Best.-Nr. 4682803**

**Access service valve actuator**

**A-33410**  
1/4" SAE x 1/2"-20UNF  
**Part No 4681645**

**Schraderventildurchgangsöffner**

**A-33410**  
1/4" SAE x 1/2"-20UNF  
**Best.-Nr. 4681645**


**A-33410**
**Access valve-Tools**

**32515-1/2"-20UNF**  
Charging and evacuation valve key with  
1/2"-20UNF connection for fluid filling by  
Schrader valves.  
**Part No 4660915**

**Schraderventil-Werkzeuge**

**32515-1/2"-20UNF**  
Schlüssel zum flüssigen Befüllen bei  
Schraderventilen mit Anschluss  
1/2"-20UNF.  
**Best.-Nr. 4660915**

**32520-1/2"-20UNF**  
Valve core replacing tool with 1/2"-20UNF  
connection  
**Part No 4660923**

**32520-1/2"-20UNF**  
Schraderventil-Auswechsell Schlüssel mit  
1/2"-20UNF-Anschluss  
**Best.-Nr. 4660923**

**32520-1/2"-20UNF-555**  
Gasket O-ring set complete  
**Part No 4661245**

**32520-1/2"-20UNF-555**  
Dichtungs-O-Ring-Satz komplett  
**Best.-Nr. 4661245**


**32515-1/2"-20UNF**
**Access valves**

**A-31004-R410A/10**  
Extended copper tube style Ø 1/4" SAE,  
10 pcs. Connection 1/2"-20UNF  
**Part No 4679496**

**Anschluss-Ventile**

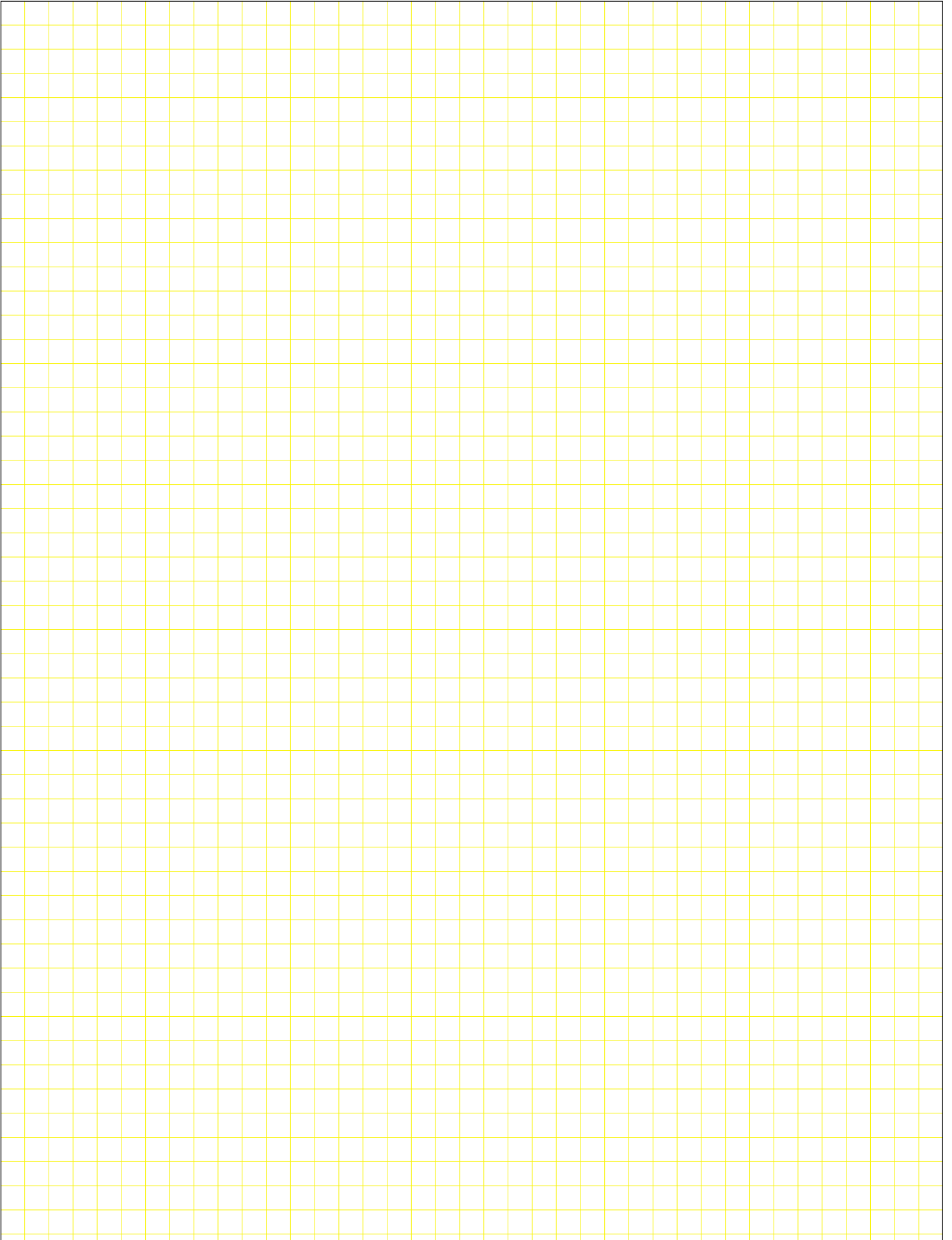
**A-31004-R410A/10**  
Stutzen mit eingelötetem Kupferrohr  
Ø 1/4" SAE, 10 Stk. Anschluss 1/2"-20UNF  
**Best.-Nr. 4679496**


**32520-1/2"-20UNF**
**Quick seal flare caps**

**NFT5-16/10**  
1/2"-20UNF (5/16") with gasket, 10 pcs.  
**Part No 4664618**

**Schnellverschlusskappen**

**NFT5-16/10**  
1/2"-20UNF (5/16") mit Dichtung, 10 Stk.  
**Best.-Nr. 4664618**





**UV-Leak Detectors**  
**Electronic Leak Detectors**  
**Propane Leak Detectors**  
**Leak Search Sprays**  
**Video inspection scope**

**UV-Lecksuchlampen**  
**Elektronische Lecksuchgeräte**  
**Propan-Lecksuchgeräte**  
**Lecksuchsprays**  
**Videoinspektionskamera**



REF-LOCATOR



New with both UV and LED lights to help find refrigerant leaks! No UV-enhancement eyeglasses needed.

Neu mit UV- und LED-Licht – für eine noch bessere Ortung von Kältemittelleckagen! Keine UV-Sichtbrille notwendig.

**REF-LOCATOR**

The requirements for leak detectors are constantly increasing and in order to keep up with the newest developments and technologies, we have developed the REF-LOCATOR. This high-end unit fulfills all the norms and requirements which are expected from a modern leak detector today. The basis of solid electrolyte sensor-LOCATOR technology sets new standards in the area of leak detection. The sensor has a higher than average life cycle of approximately 10 years, which is a large advantage over conventional leak detectors. With the large LCD display, one is always informed about the ongoing activities. Through the adjustment of the 3 sensitivity levels, it is easy to localize large leakages. In addition, the inspection light is ideal for having a good overview, even in the dark. The REF-LOCATOR is delivered in a practical, rugged case.

**Technical Data:**

Sensitivity:	1.4 g/year (0.05 oz/yr) All HFC's incl. R410A, R404A, R407C & R134a 0.7 g/year (0.025 oz/yr) HCFC R22 0.9 g/year (0.03 oz/yr) HFO R-1234yf
Standards:	SAEJ2971 (R-134a), SAEJ2913 (R-1234yf)
Certifications:	Compiles to standard SAE-J2791, SAE-J2913, EN14624:2012, CE, ROHS, ASHRAE Standard 173
Inspection light:	3 white LED's and 3 UV – auto shutoff after 5 minutes
Sensor life:	approx. 10 year lifetime
Sensor Technology:	Solid electrolyte semi-conductor
Warm-up time:	approx. 30 seconds
Response time:	instantaneous
Display:	BTN-LCD with 10 segment color "pie graph" showing leak size
Sensitivity levels:	MAX –4 g/year (0.15 oz/yr) MED –7 g/year (0.25 oz/yr) MIN –14 g/year (0.5 oz/yr)
Mute function:	Silent mode – Display shows leak indication visually
Power supply:	4 AA Alkaline or 4 AA NiMH Batteries
Battery life:	4 hours
IP-classification:	54
Probe length:	43 cm (17")
Dimensions:	250 x 75 x 65 mm
Weight:	550 g

**Part No 4686714****REF-LOCATOR**

Die Anforderungen an ein Lecksuchgerät werden immer grösser. Um mit den neuesten Entwicklungen Schritt zu halten, haben wir den REF-LOCATOR entwickelt. Dieses High-End-Gerät erfüllt sämtliche Anforderungen und Normen welche heute an ein modernes Lecksuchgerät gestellt werden. Die auf Basis erwärmte Festelektrolyt Sensor Technologie setzt neue Massstäbe im Bereich der Lecksuche. Der Sensor besitzt eine überdurchschnittlich lange Lebensdauer von ca. 10 Jahren welches ein grosser Vorteil gegenüber den herkömmlichen Lecksuchgeräte darstellt. Mit dem grossen LCD Display ist man stets über sämtliche Vorgänge informiert. Die Einstellung der 3 Empfindlichkeitsstufen vereinfacht das Lokalisieren von grösseren Leckagen. Das Inspektions-Licht ist zudem ideal um auch im Dunkeln stets den Durchblick zu haben. Der REF-LOCATOR wird im praktischen robusten Kunststoff-Koffer geliefert.

**Technische Daten:**

Empfindlichkeit:	1.4 g/Jahr (0.05 oz/yr) Alle HFC's inkl. 410A, R404A, R407C & R134a 0.7 g/Jahr (0.025 oz/yr) HCFC R22 0.9 g/Jahr (0.03 oz/yr) HFO R-1234yf
Standards:	SAEJ2971 (R-134a), SAEJ2913 (R-1234yf)
Zertifizierung:	Erfüllt Richtlinien: SAE-J2791, SAE-J2913, EN14624:2012, CE, ROHS, ASHRAE Standard 173
Inspektions-Licht:	3 Stück UV- und 3 Stück LED-Lichter – Automatische Abschaltung nach 5 Minuten
Einsatzdauer Sensor:	ca. 10 Jahre
Sensor Technologie:	Erwärmter Festelektrolyt Halbleiter
Aufwärmzeit:	ca. 30 Sekunden
Reaktionszeit:	sofort
Display:	BTN-LCD mit 10 Segment farbigem Kreisdiagramm für die visuelle Leckanzeige
Anzeige Empfindlichkeitsstufen:	MAX –4 g/Jahr (0.15 oz/yr) MED –7 g/Jahr (0.25 oz/yr) MIN –14 g/Jahr (0.5 oz/yr)
Mute-Funktion:	Stiller Modus – Display gibt Hinweis auf Leck
Batterien:	4 AA Alkaline oder 4 AA NiMH Batterien
Batterie Einsatzdauer:	4 Stunden
IP-Klassifizierung:	54
Sensorverlängerung:	43 cm (17")
Dimensionen:	250 x 75 x 65 mm
Gewicht:	550 g
<b>Best. Nr.</b>	<b>4686714</b>



TRACE-LOCATOR



New with both UV and LED lights to help find refrigerant leaks! No UV-enhancement eyeglasses needed.

Neu mit UV- und LED-Licht – für eine noch bessere Ortung von Kältemittelleckagen! Keine UV-Sichtbrille notwendig.

**TRACE-LOCATOR**

The leak detector for professional leak detection with trace gas 95/5 (95% nitrogen, 5% hydrogen), featuring the latest technology. The 95/5 trace gas is environmentally friendly, non-toxic, non-flammable and non-corrosive. The gas escapes at the leaky spot which then can easily be localized with the TRACE-LOCATOR. In addition, after evacuating the unit, the nitrogen in the trace gas binds with the possible remaining moisture. Additionally, during and after the leak detection, no environmentally harmful refrigerants will leak out. Due to the low density of hydrogen which is lighter than air, even minor leakages can be detected quickly. By means of a colored pie chart, the large LCD display, always shows the latest data. The TRACE-LOCATOR is delivered in a practical, rugged case.

**Technical Data:**

Sensitivity:	< 5 ppm N <sub>2</sub> /H <sub>2</sub> Tracer Gas
Certifications:	Fulfills the limits of the standard EN35422 The tracer gas conforms to article 6, paragraph 3 of the EU directive 2006/40/EG, pending SAE-J2970 certification
Inspection light:	3 white LED's and 3 UV – auto shutoff after 5 minutes
Sensor life:	1000 hours with proper filter changes
Sensor Technology:	Solid electrolyte semi-conductor
Warm-up time:	approx. 30 seconds
Response time:	instantaneous
Display:	BTN-LCD with 10 segment color "pie graph" showing leak size, Backlight included
Sensitivity levels:	3 levels
Mute function:	Silent mode – Display shows leak indication visually
Power supply:	4 AA Alkaline or 4 AA NiMH Batteries
Battery life:	4 hours
Water protection:	IP54
Probe length:	43 cm (17")
Dimensions:	250 x 75 x 65 mm
Weight:	550 g

**Part No 4686715****TRACE-LOCATOR**

*Der Lecksucher für die professionelle Lecksuche mit Formiergas 95/5 (95% Stickstoff, 5% Wasserstoff) ausgestattet mit der neuesten Technologie. Das Formiergas 95/5 ist umweltfreundlich, ungiftig, nicht brennbar und nicht korrosiv. Das Gas tritt an der undichten Stelle aus und kann dort bequem mit dem TRACE-LOCATOR lokalisiert werden. Zudem bindet der Stickstoff im Formiergas nach dem Vakuumieren der Anlage noch eventuell vorhandene Feuchtigkeitsreste. Während und nach der Lecksuche tritt im Vergleich zur bisher üblichen Kältemittel/UV-Mittelbefüllung kein umweltgefährdendes Kältemittel aus. Aufgrund der geringen Dichte von Wasserstoff, welche leichter als Luft ist, können bereits minimalste Leckagen schnell aufgespürt werden. Das grosse LCD Display zeigt mittels farbigen Kreisdiagramms stets die aktuellsten Daten auf. Der TRACE-LOCATOR wird im praktischen, robusten Kunststoff-Koffer geliefert.*

**Technische Daten:**

Empfindlichkeit:	< 5 ppm N <sub>2</sub> /H <sub>2</sub> Tracer Gas
Zertifizierungen:	Erfüllt Richtlinien: EN35422. Das Tracer-Gasgemisch im Einklang mit Artikel 6 Absatz 3 der EU-Richtlinie 2006/40/EG, anstehende Zertifizierung für SAE-J2970
Inspektions-Licht:	3 Stk. UV- und 3 Stück LED-Lichter – automatische Abschaltung nach 5 Minuten
Sensor Lebensdauer:	Ca. 1000 Stunden bei entsprechendem Filterwechseln
Sensor Technologie:	Festelektrolyt Halbleiter
Aufwärmzeit:	ca. 30 Sekunden
Reaktionszeit:	sofort
Display:	BTN-LCD mit 10 Segment farbigem Kreisdiagramm für die visuelle Leckanzeige inkl. Hintergrundbeleuchtung
Empfindlichkeit:	3 Stufen
Mute-Funktion:	Lautlos – Display gibt Hinweis auf Leck
Stromversorgung:	4 AA Alkali oder 4 AA NiMH Batterien
Batterie Lebensdauer:	4 Stunden
Spritzwasserschutz:	IP54
Sensorverlängerung:	43 cm (17")
Dimensionen:	250 x 75 x 65 mm
Gewicht:	550 g
<b>Best. Nr. 4686715</b>	





REF-LOCATOR-CASE

**Spare parts and accessories for REF-LOCATOR:**

**REF-LOCATOR-CASE**  
Carrying case for REF-LOCATOR  
Part No 4686707

**REF-LOCATOR-SEN-01**  
Replacement sensor for REF-LOCATOR  
Part No 4686822

**REF-LOCATOR-TV-01**  
Test vial for REF-LOCATOR  
Part No 4686705

**Ersatzteile und Zubehör für REF-LOCATOR:**

**REF-LOCATOR-CASE**  
Tragkoffer für REF-LOCATOR  
Best. Nr. 4686707

**REF-LOCATOR-SEN-01**  
Ersatzsensor für REF-LOCATOR  
Best. Nr. 4686822

**REF-LOCATOR-TV-01**  
Testampulle für REF-LOCATOR  
Best. Nr. 4686705



TRACE-LOCATOR-CASE

**Spare parts and accessories for TRACE-LOCATOR:**

**TRACE-LOCATOR-CASE**  
Carrying case for TRACE-LOCATOR  
Part No 4686708

**TRACE-LOCATOR-SEN-01**  
Replacement sensor for TRACE-LOCATOR  
Part No 4686823

**TRACE-LOCATOR-TV-01**  
Test vial for TRACE-LOCATOR  
Part No 4686703

**Ersatzteile und Zubehör für TRACE-LOCATOR:**

**TRACE-LOCATOR-CASE**  
Tragkoffer für TRACE-LOCATOR  
Best. Nr. 4686708

**TRACE-LOCATOR-SEN-01**  
Ersatzsensor für TRACE-LOCATOR  
Best. Nr. 4686823

**TRACE-LOCATOR-TV-01**  
Testampulle für TRACE-LOCATOR  
Best. Nr. 4686703

REF-LOCATOR-SEN-01 /  
TRACE-LOCATOR-SEN-01

**LOCATOR-FILTER/5**  
Spare filter for REF-LOCATOR and TRACE-LOCATOR (5 pcs.)  
Part No 4686821

**LOCATOR-FILTER/5**  
Ersatzfilter für REF-LOCATOR und TRACE-LOCATOR (5 Stück)  
Best. Nr. 4686821

REF-LOCATOR-TV-01 /  
TRACE-LOCATOR-TV-01

**LOCATOR-LED-UV/6**  
Spare LED UV for REF-LOCATOR and TRACE-LOCATOR (6 pcs.)  
Part No 4687034

**LOCATOR-LED-UV/6**  
Ersatz LED UV für REF-LOCATOR und TRACE-LOCATOR (6 Stk.)  
Best. Nr. 4687034

**LOCATOR-LED-WHITE/6**  
Spare LED white for REF-LOCATOR and TRACE-LOCATOR (6 pcs.)  
Part No 4686828

**LOCATOR-LED-WHITE/6**  
Ersatz LED weiss für REF-LOCATOR und TRACE-LOCATOR (6 Stk.)  
Best. Nr. 4686828



LOCATOR-FILTER/5



LOCATOR-LED-UV/6



LOCATOR-LED-WHITE/6

## Electronic Leak Detectors for all Halogenated Refrigerants

## Elektronische Lecksuchgeräte für alle Halogen-Kältemittel


**STARTEK**

**STARTEK**

**STARTEK**

**STARTEK-CASE**

### STARTEK

- Extremely compact design concept similar to a cell phone
- Ergonomical design focused on performance and simplicity of operation
- Microprocessor controlled unit and state of the art microelectronics
- Detects all halogenated refrigerants
- Certified to SAE J1627, EN 14624 standard
- Simple one-button operation
- Two sensitivity levels using a double-click computer mouse action
- One touch reset-mode
- High performance true mechanical pump to provide positive airflow through the sensing tip
- Leak indication using both variable frequency audible and visual alarm
- Automatic shut-off after extended period of non-use to preserve battery life
- Battery life indicator
- Prevents incorrect readings by providing visual and audible warning when battery reaches a critical level
- State of the art sensor technology for higher reliability and longer life time
- Includes a practical belt clip holster that also protects the unit in your tool box
- Specially designed 12" (30 cm) flexible probe for easy reach
- Additional replacement sensor included inside the battery compartment
- In a sturdy plastic case

### Technical Data:

Dimensions:	150 x 34 x 55 mm
Weight:	190 g
Batteries:	2xAA batteries
Battery lifetime:	40 hours
Sensitivity:	less than 3 g/year (0.1 oz/year)
Sensor lifetime:	approx. 30 hours
Operating temperature:	0-50 °C
Warm-up time:	less than 2 seconds
Response time:	instantaneous
Reset time:	instantaneous
Probe length:	30 cm

**Part No 4507569**

### ES-02

Replacement sensor (Pack of 2)  
**Part No 4507577**

### STARTEK-CASE

Carrying case for STARTEK  
**Part No 4664333**

### STARTEK-CAL

Test and calibration of STARTEK leak detector with test certificate  
**Part No 4660906**

### STARTEK

- *Modernstes Konzept erlaubt erstmals extrem kompakte Bauart*
- *Ultra-moderne, bei Mobiltelefonen bewährte Mikroelektronik erlaubt ein Design, das sich auf das Wesentliche beschränkt*
- *Mikroprozessorsteuerung*
- *Erkennt alle Kältemittel auf Halogenbasis*
- *Gerät entspricht der strengen Norm SAE J1627, EN 14624*
- *Einfachste, zuverlässige Bedienung dank Einknopf-Bedienung*
- *Ergonomisch nach neuestem Stand der Technik konzipiert für den täglichen Einsatz*
- *Zwei Empfindlichkeitsstufen mit Doppelklick wählbar*
- *Automatische Rekalibrierung*
- *Reset-Modus*
- *Mechanische Hochleistungspumpe*
- *Leck wird durch stufenlos schnellere optische und akustische Frequenz angezeigt*
- *Nach längerem Standby-Betrieb schaltet sich das Gerät automatisch aus und erhöht somit die Batteriebensdauer*
- *Batteriezustandsanzeige*
- *Sobald die Batterieaufladung keine zuverlässige Funktion mehr garantiert, macht ein spezielles optisches und akustisches Signal darauf aufmerksam, gefolgt von einer automatischen Abschaltung des Gerätes*
- *Neueste Sensortechnologie für höhere Zuverlässigkeit und längere Lebensdauer*
- *Inbegriffen im Lieferumfang ist ein praktisches Holster zum Schutz des Lecksuchgerätes in der Werkzeugkiste, zur Aufbewahrung oder zum Tragen mit dem praktischen Gürtelclip*
- *Speziell konstruierte Sensorverlängerung von 30 cm für einfachste Bedienung und längere Lebensdauer*
- *Zusätzlicher Ersatzsensor in Batteriefach inbegriffen*
- *In robustem Kunststoff-Koffer*

### Technische Daten:

Abmessungen:	150 x 34 x 55 mm
Gewicht:	190 g
Batterien:	2xAA-Batterien
Einsatzdauer	40 Stunden
Batterien:	weniger als 3 g/Jahr (0,1 oz/yr)
Empfindlichkeit:	ca. 30 Stunden
Einsatzdauer Sensor:	0-50 °C
Einsatztemperatur:	weniger als 2 Sekunden
Aufwärmzeit:	2 Sekunden
Reaktionszeit:	sofort
Resetzeit:	sofort
Sensorverlängerung:	30 cm

**Best. Nr. 4507569**

### ES-02

Ersatzsensor (2er-Pack)  
**Best.-Nr. 4507577**

### STARTEK-CASE

Tragkoffer für STARTEK  
**Best.-Nr. 4664333**

### STARTEK-CAL

Funktionstest und Kalibrierung von STARTEK Lecksuchgerät mit Testzertifikat  
**Best.-Nr. 4660906**



TL-5

**TL-5**  
Reference leak for leak detectors,  
rate of leak 5 g per year at 20 °C,  
suitable for 10–30°C  
**Part No 4492022**

**TL-5**  
*Prüfleck für Lecksuchgeräte*  
*Leckrate 5 g pro Jahr bei 20 °C,*  
*Einsatzbereich 10–30°C*  
**Best.-Nr. 4492022**



STARTEK-C

**STARTEK-C**

The Combustible Gas Leak Detector. The STARTEK-C's low power requirements, small size and high sensitivity combine to create a tool which is easy to handle and ultra effective at locating even the most difficult-to-find leaks.

The STARTEK-C's long life sensor will detect concentrations of combustible gases as low as 50 ppm. It is sensitive to all combustible gases. The STARTEK-C also features a low sensitivity mode, enabling quick and easy location of large combustible gas leaks.  
In a sturdy plastic case.

**Technical Data:**

Dimensions:	150 x 34 x 55 mm
Weight:	190 g
Batteries:	2xAA batteries
Battery lifetime:	11 hours
Sensitivity:	less than 50 ppm (Propane, Isobutane, Methane)
Sensor lifetime:	less than 1 year normal use
Operating temperature:	0–50°C
Warm-up time:	45 seconds (conditioned sensor)
Calibration:	automatic
Response time:	5 seconds
Reset time:	5 seconds or more depending on gas concentration
Probe length:	30 cm

**Part No 4660664**

**ES-C**  
Replacement sensor  
**Part No 4660672**

**STARTEK-C-CASE**  
Carrying case for STARTEK-C  
**Part No 4665593**



STARTEK-C

**STARTEK-C**

*Das Lecksuchgerät für brennbare Gase in extrem kompakter Bauart. Die Kombination von einem geringen Stromverbrauch, der minimalen Grösse sowie der hohen Sensitivität macht den STARTEK-C zum idealen Lecksuchgerät, welches einfach zu bedienen und extrem effektiv im Finden von Leckagen ist.*

*Der «Longlife»-Sensor des STARTEK-C kann Lecks bis 50 ppm lokalisieren und ist für alle brennbaren Gase geeignet. Der STARTEK-C hat zwei Empfindlichkeitsstufen, um auch grosse Leckagen zu lokalisieren.*

*In robustem Kunststoff-Koffer.*

**Technische Daten:**

Abmessungen:	150 x 34 x 55 mm
Gewicht:	190 g
Batterien:	2xAA Batterien
Einsatzdauer Batterien:	11 Stunden
Empfindlichkeit:	weniger als 50 ppm (Propan, Isobutan, Methan)
Einsatzdauer Sensor:	weniger als 1 Jahr bei normalem Gebrauch
Einsatztemperatur:	0–50°C
Aufwärmzeit:	45 Sekunden
Kalibrierung:	automatisch
Reaktionszeit:	5 Sekunden
Resetzzeit:	5 Sekunden oder mehr, je nach Gaskonzentration
Sensorverlängerung:	30 cm

**Best.-Nr. 4660664**

**ES-C**  
Ersatzsensor  
**Best.-Nr. 4660672**

**STARTEK-C-CASE**  
Tragkoffer für STARTEK-C  
**Best.-Nr. 4665593**

The REFCO range contains highly concentrated, brightly-fluorescent and economical UV-Leak test fluids. We recommend the use of a good quality REFCO UV-lamp for reliable leak testing.

One unit of Glo-Leak fluorescent is sufficient for 1.5 kg of refrigerant and up to 300 grams of compressor oil.

UV-GLO-LEAK-C contents is enough for 24-dose units  
UV-GLO-LEAK-250 contents is enough for 80-dose units

*Das REFCO Sortiment umfasst hochwertige, besonders starkleuchtende und weitreichende UV-Kontrastmittel. Wir empfehlen den Einsatz einer qualitativ ausgezeichneten REFCO UV-Lampe, um zuverlässige Ergebnisse zu erzeugen.*

*Eine Dosiereinheit genügt für ein System mit 1,5 kg Kältemittel und bis zu 300 Gramm Kompressoröl.*

*UV-GLO-LEAK-C Inhalt ausreichend für bis zu 24 Dosiereinheiten*

*UV-GLO-LEAK-250 Inhalt ausreichend für bis zu 80 Dosiereinheiten*



UVA-5

**UVA-5**

The new battery powered lamp for UV-fluorescent leak detection is compact and manufactured with the latest technology. Batteries-lifetime expectancy is a minimum of 6 hours.

UVA-5 is supplied with UV-LED-head, 3 AA-batteries and UV-safety glasses.

**Part No 4667617**

**UVA-5**

*Anhand aktuellster LED-Technologie und in elegantem Design wurde ein neues Lecksuch-Produkt geschaffen. Durch den geringen Energieverbrauch der LEDs beträgt die Batterie-Betriebsdauer mehr als 6 Stunden. Zum Lieferumfang gehören Lampe mit UV-Leuchtkopf, 3 Stk. AA-Batterien und eine UV-Schutzbrille.*

**Best.-Nr. 4667617**



UVA-6

**UVA-6**

The UVA-6 contains the lamp UVA-5 and additional LED-heads for UV and white-light. UVA-6 includes detachable, flexible extended neck for long reach, 2 interchangeable UV-heads, a white-light head and UV-safety glasses. Supplied in a plastic case.

**Part No 4667626**

**UVA-6**

*UVA-6 Set enthält die Leuchte UVA-5 plus 2 weitere Leuchtkopfaufsätze; für UV und mit Taschenlampen-Funktion. Der flexible Schwannenhalsaufsatz bietet die Möglichkeit, die schwer erreichbaren Stellen auszuleuchten. Eine UV-Schutzbrille gehört ebenfalls zum Lieferumfang. Lieferung in kompaktem Kunststoff-Koffer.*

**Best.-Nr. 4667626**



UV-8-KIT

**UV-8-KIT**

The UV-8-KIT includes UVA-6 and the Glo-Gun-Set (UV-100-02) injector system for Glo-Leak. The Glo-Gun-Set is supplied with Glo-Gun, 1/4" SAE connection, Auto-Coupler R134a connection as well as a Glo-Leak cartridge. Supplied in a sturdy plastic case.

**Part No 4667634**

**UV-8-KIT**

*Das UV-8-KIT enthält zusätzlich zum UVA-6 ein Glo-Gun-Einfüllpistolenset (UV-100-02) mit Anschluss 1/4" SAE, Autoanschlussventil R134a und 1 Glo-Leak-Kartusche.*

*Lieferung in robustem Kunststoff-Koffer.*

**Best.-Nr. 4667634**



Safety data sheet available on website [www.refco.ch](http://www.refco.ch)



Sicherheitsdatenblatt ist auf der Homepage [www.refco.ch](http://www.refco.ch) abrufbar.



UV-12-KIT



UVA-10



UV-GLO-LEAK-250



UV-GLO-LEAK-C



UV-100-02

## Ultra Violet Leak Detector

The uncompromised way of leak detection with the compact and powerful UV-12 ultraviolet inspection lamp. The UV-12 can either be connected directly on a vehicle battery or being powered by the optional go anywhere battery pack. This makes the UV-12 the universal UV detector in the automotive field as well as for all other refrigeration and air con applications.

UV-12 enables to find leaks where electronic leak detectors could be compromised, like extremely small leaks, intermittent leaks, multiple leaks. Even leaks where all the gas has already escaped can still be found as the UV-12 will still show the fluorescent trace.

One shot of fluorescent applied into a system with the practical injector gun is sufficient for 1.5 kg of refrigerant and up to 300 grams of compressor oil.



### UV-12-KIT

Kit complete in sturdy plastic case

Content:

UV-Inspection lamp 12 volt/100 W

Crocodile clip adapter for battery connection

Glo-Gun injector system

Glo-Gun refill cartridge

Safety spectacles

Hose assembly with automotive coupling

Hose assembly with 1/4" SAE connection

**Part No 9884406**

### UV-AKKU

Battery pack 12 volt including charger 220 V

**Part No 9884514**

### UVA-10

UV-Inspection lamp 12 volt/100 W

**Part No 9884402**



### UV-GLO-LEAK-C

Glo-Leak refill cartridge, content 48 ml

**Part No 9884405**



### UV-GLO-LEAK-250

Fluorescent liquid, content 250 ml

**Part No 9884515**



### UV-DYE-CLEAN

Dye Cleaner 500 ml

**Part No 9884932**



### UV-100-02

Glo-Gun-Set injector system for Glo-Leak

Consisting of:

Glo-Gun

Connection 1/4" SAE

Connection with Auto-Coupler R134a

Adapter for Glo-Leak cartridge

1 Glo-Leak cartridge

**Part No 9884403**

## Ultraviolett-Lecksuchlampe

Sichere Leckfindung mit der kompakten und starken UV-12-Ultraviolett-Lecksuchlampe. Die UV-12 kann entweder direkt an einer Fahrzeugbatterie angeschlossen oder mit dem praktischen Batteriepack betrieben werden. Die UV-12 eignet sich für den Fahrzeugbereich sowie für den industriellen Klima- und Kältebereich.

Ultraviolett-Leckagensuche hat dort ihre Vorteile, wo elektronische Lecksuchgeräte an ihre Grenzen stossen. Die UV-12 macht Ihnen sogar kleinste Temporär- oder Mehrfachleckagen sichtbar. Auch Leckagen, wo bereits alles Kältemittel entwichen ist, können aufgrund der bleibenden fluoreszierenden Spur immer noch problemlos aufgespürt werden.

Ein Schuss mit der praktischen Einfüllpistole genügt für ein System mit 1,5 kg Kältemittel und bis zu 300 Gramm Kompressoröl.



### UV-12-KIT

Kit komplett in robustem Kunststoffkoffer

Inhalt:

UV-Lecksuchlampe 12 Volt/100 W

Krokodilklemmen für Anschluss an Fahrzeugbatterie

Einspritzpistole für Glo-Leak

Glo-Leak Ersatzkartusche

Schutzbrille

Anschlusschlauch mit Schnellkuppler (Auto)

Anschlusschlauch 1/4" SAE

**Best.-Nr. 9884406**

### UV-AKKU

Akku-Pack 12 Volt inklusive Ladegerät 220V

**Best.-Nr. 9884514**

### UVA-10

UV-Lecksuchlampe 12 Volt/100 W

**Best.-Nr. 9884402**



### UV-GLO-LEAK-C

Glo-Leak-Ersatzkartusche, Inhalt 48 ml

**Best.-Nr. 9884405**



### UV-GLO-LEAK-250

Glo-Leak-Flasche, Inhalt 250 ml

**Best.-Nr. 9884515**



### UV-DYE-CLEAN

Spezialreinigungsmittel 500 ml

**Best.-Nr. 9884932**



### UV-100-02

Glo-Gun-Einfüllpistolenset

Beinhaltend:

Einfüllpistole

Anschluss 1/4" SAE

Anschluss mit Auto-Serviceventil R134a

Adapter für Glo-Leak-Kartusche

1 Glo-Leak-Nachfüllkartusche

**Best.-Nr. 9884403**



Safety data sheet available on website [www.refco.ch](http://www.refco.ch)



Sicherheitsdatenblatt ist auf der Homepage [www.refco.ch](http://www.refco.ch) abrufbar.



16840

**16840**

Halide leak detector locates non-combustible refrigerant gas leaks (R12, R22, R502) quickly and accurately. Leaks cause visible change of colour and intensity of flame housed in burner. Portable, lightweight, complete with solid brass leak detector assembly, search hose and fuel cylinder which lasts up to 15 hours.

**Part No 9881459**

**16840**

*Die Halid-Lecksuchlampe lokalisiert Kältemittelgasleckagen (R12, R22, R502) schnell und präzise. Bei Lecks verfärbt sich die sich im Brenner befindende Flamme sofort. Handlich und leicht, komplett mit solidem Messingbrennerkopf, Suchschlauch und Ersatzkartusche.*

*Brenndauer ca. 15 Stunden.*

**Best.-Nr. 9881459**



16840-01

**16840-01**

Halide leak detector without tank, including hose

**Part No 9881458**

**16840-01**

*Lecksuchlampe ohne Flasche, komplett mit Schlauch*

**Best.-Nr. 9881458**

**16840-12**

Orifice for 16840

**Part No 9882121**

**16840-12**

*Düse für 16840*

**Best.-Nr. 9882121**



16847

**16847**

Propane one-way cartridge

**Part No 9881693**

**16847**

*Propangas-Einwegflasche*

**Best.-Nr. 9881693**



16848

**16848/2**

Reactor plate, 2 pcs.

**Part No 4687086**

**16848/2**

*Reaktorplättchen, 2 Stk.*

**Best.-Nr. 4687086**



16841-01

**16841-01**

Adapter with gasket only to fit American type halide leak detector and Primus propane tank.

**Part No 9881456**

**16841-01**

*Verbindungsstück mit Dichtung für Verbindung zwischen amerikanischen Propanlecksuchlampen und Primus-Propankartuschen.*

**Best.-Nr. 9881456**



Safety data sheet available on website [www.refco.ch](http://www.refco.ch)



Sicherheitsdatenblatt ist auf der Homepage [www.refco.ch](http://www.refco.ch) abrufbar.



10620

## Leak Search-Spray



### 10620

Leak shooter search-spray  
contents 375 g

A real hit for any service man to shoot for leaks on pressurised tubes i.e. systems. Easy application; just spray strongly any pressurised lines with Leaky-Shooter. Bubbles will occur immediately on leaky systems.  
No danger!

**Part No 9881420**

## Lecksuchspray



### 10620

Lecksuchspray.  
Inhalt 375 g

*Begeistert jeden Service-Techniker zum Auffinden undichter Stellen an unter Druck stehenden Leitungen bzw. Systemen. Einfache Handhabung; Druckleitung kräftig mit Lecksuchspray besprühen. Dank starker Schaumbildung werden undichte Stellen sofort durch Blasenbildung sichtbar gemacht.  
Keine Gefahr!  
**Best.-Nr. 9881420***



10621



### 10621

Yellow-search leak detection oil sticks to surface and secures leak finding for extremely small leakages by producing bubbles.

Size 8 fl. oz (237 ml)

**Part No 9881419**



### 10621

*Lecksuchöl haftet lange an der behandelten Stelle. Sogar Kleinstleckagen sind dank Blasenbildung feststellbar.*

Inhalt 237 ml (8 fl. oz)

**Best.-Nr. 9881419**



10622



### 10622

The trace-finder can be added to all refrigerants and refrigeration systems. Trace will make the refrigerant intense red and therefore leaks become immediately visible. The application does not affect the system in any way.

Size 4 fl. oz (118 ml)

1/8 oz needed/lb

**Part No 9881453**



### 10622

*Kann jedem Kältemittel respektive Kältesystem beigelegt werden. Trace verfärbt Kältemittel stark rot und an undichten Stellen wird dies sofort sichtbar. Absolut ungefährlich und kann ohne Beeinträchtigung des Kältesystems angewendet werden.*

Inhalt 118 ml (4 fl. oz)

Mischverhältnis 8 ml/kg

**Best.-Nr. 9881453**





REF-SCOPE

The Inspection Camera **REF-sCOPE®** Insightvision is designed for the visual analysis of unreachable or hard to reach areas. The Inspection camera is crucial for a clear, internal inspection of engines, A/C systems, interior structures of walls and other industrial and similar applications. Optical imaging and illumination is provided by a full color image sensor and 6 LED lamps which are controlled by an on/off rotary switch. Supplied in a carrying pouch with cleaning material, batteries, AV cable, mirror, hook and an extra strong magnet.

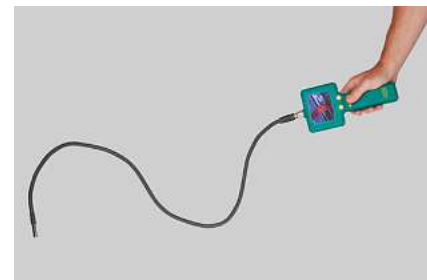
Die Videoinspektionskamera **REF-sCOPE®** ist zur visuellen Überprüfung von schwer zugänglichen Orten entwickelt worden. Die Kamera ist ein praktisches Hilfsmittel für die gezielte Inspektion von Motoren, Klimageräten, Lüftungskanälen, Wandzwischenräume, das Eruien von Typenschildern und andere industrielle oder ähnliche Anwendungen. Die optische Anzeige wird gewährleistet durch einen Farbbildsensor sowie 6 LED-Lampen zur Umgebungsausleuchtung, die durch einen Drehschalter bedient werden. Geliefert in praktischer Umhängetasche inkl. Reinigungsmaterial, Batterien, AV-Kabel, Spiegel, Haken und ein extra starker Magnet.

**Specifications**

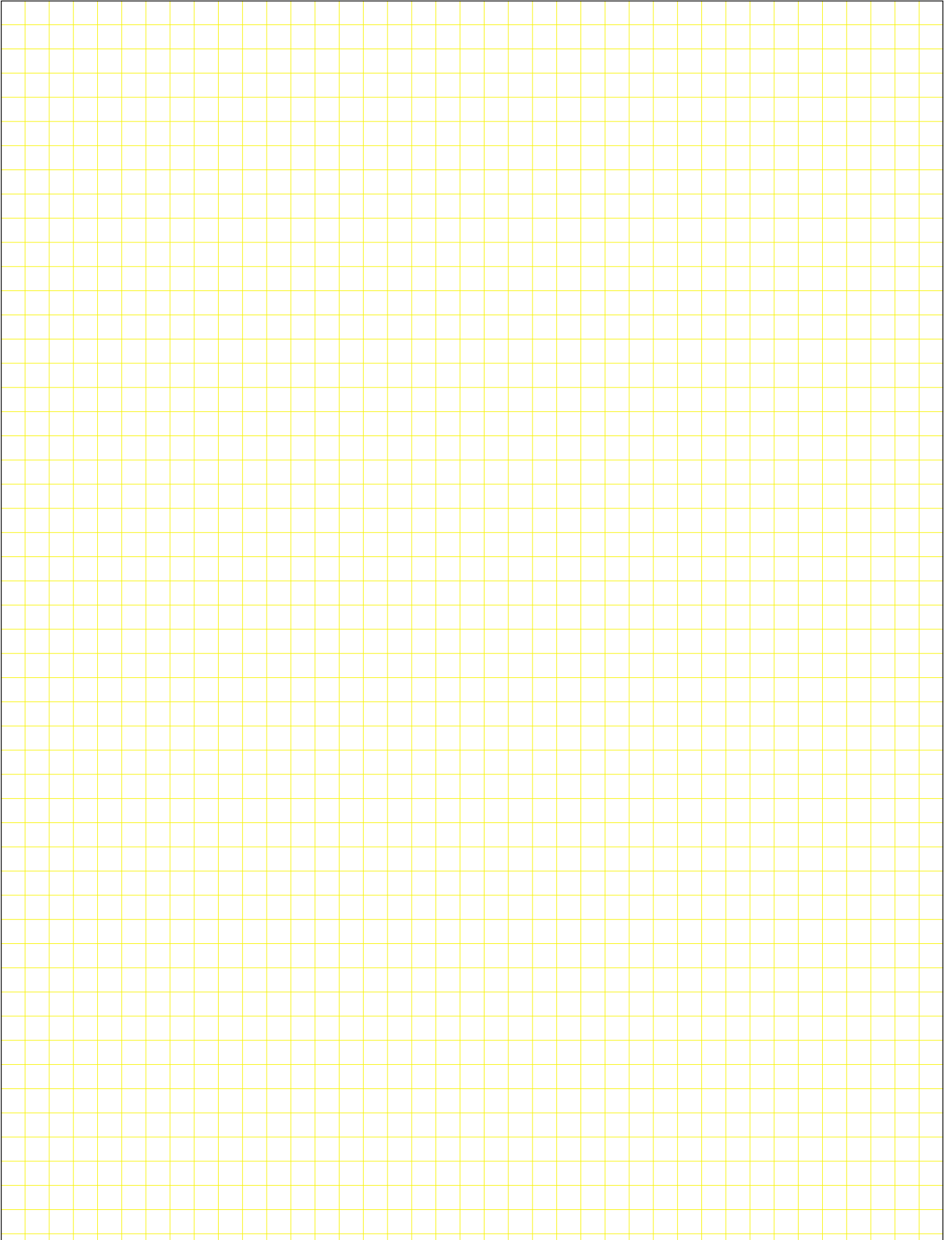
Display:	3.5" (8.9 cm) TFT digital panel
Resolution:	320 x 240 pixel
Color configuration:	R.G.B. stripe
Brightness:	430 (nits, cd/m <sup>2</sup> )
Video output:	RCA phono jack
Display adjustment:	Contrast, brightness sharpness, colour saturation
LCD backlight:	LED
Image orientation:	Normal- and mirroring display
Ø Camera Head:	0.39" (10 mm)
Ø Shaft:	0.39" (10 mm)
Shaft length:	42" (107 cm)
Power source:	4 Alkaline AA batteries
Battery life:	3 hours (full functional operation)
Working temperature:	32 °F – 113 °F 0 °C – 45 °C
Weight:	0.55 lb / 250 g (without batteries)
Dimension:	8.9 x 4.3 x 1.7" / 225 x 110 x 43 mm

**Part No 4679705****Spezifikationen**

LCD-Bildschirm:	3.5" TFT digital Monitor
Auflösung:	320 x 240 pixel
Farbkonfiguration:	R.G.B. stripe
Helligkeit:	430 (nits, cd/m <sup>2</sup> )
Videoausgangsbuchse:	RCA-Phono-Anschluss
Bildeinstellungen:	Kontrast, Helligkeit, Schärfe, Farbsättigung
Ø Kamerakopf:	10 mm / 0.39"
Ø Schaft:	10 mm / 0.39"
Schaftlänge:	107 cm / 42"
Batterien:	4 Stk. alkalische AA Batterien
Batterielebensdauer:	3 Stunden (bei kontinuierlichem Gebrauch)
Einsatztemperatur:	0 °C – 45 °C 32 °F – 113 °F
Gewicht:	250 g / 0.55 lb (ohne Batterien)
Dimensionen:	225 x 110 x 43 mm

**Best.-Nr. 4679705**







**Thermometers**  
**Control Instruments**  
**Thermostats**  
**Timers**

*Thermometer*  
*Temperatur- und andere*  
*Messgeräte*  
*Thermostate, Schaltuhren*



F-87-R-60

Universal design which can be mounted from the back or from the front. Elegant plastic construction at very competitive price.

Available in three different diameters: 60, 80 or 100 mm.

*Einzigartige Konstruktion, kann doch der Montagering entweder hinten oder vorn montiert werden. Dank eleganter Kunststoffausführung äusserst preiswert. Lieferbar in drei verschiedenen Durchmesser: 60, 80 oder 100 mm.*

**Thermometer with mounting flange**  
Range: -40 up to +40 °C

**Thermometer mit Befestigungsflansch**  
Bereich: -40 bis +40 °C

Designation Bezeichnung	Length of capillary tube Kapillarrohrlänge	Ø	Part No Best.-Nr.
F-87-R-60-1,5	1,5 M	60 mm	9881046
F-87-R-60-3,0	3,0 M	60 mm	9881045
F-87-R-80-1,5	1,5 M	80 mm	9881044
F-87-R-80-3,0	3,0 M	80 mm	9881043
F-87-R-100-1,5	1,5 M	100 mm	9881042
F-87-R-100-3,0	3,0 M	100 mm	9881041
F-87-R-100-4,5	4,5 M	100 mm	9881040
F-87-R-100-7,5	7,5 M	100 mm	9881039



F-84-100-FP

Range: -50 up to +50 °C

*Bereich: -50 bis +50 °C*

Designation Bezeichnung	Length of capillary tube Kapillarrohrlänge	Ø	Part No Best.-Nr.
F-87-R-100-3,0/50	3,0 M	100 mm	4492715

**Thermometer with mounting flange**  
Range: -40 up to +40 °C

**Thermometer mit Befestigungsflansch**  
Bereich: -40 bis +40 °C

Designation Bezeichnung	Length of capillary tube Kapillarrohrlänge	Ø	Part No Best.-Nr.
----------------------------	---	---	----------------------

**Mounting Ring at the back/Befestigungsring hinten**

F-84-60-FP-1,5	1,5 M	60 mm	9881034
F-84-60-FP-3,0	3,0 M	60 mm	9881033
F-84-80-FP-1,5	1,5 M	80 mm	9881032
F-84-80-FP-3,0	3,0 M	80 mm	9881031
F-84-100-FP-1,5	1,5 M	100 mm	9881030
F-84-100-FP-3,0	3,0 M	100 mm	9881028

**Mounting Ring at the front/Befestigungsring vorn**

F-84-60-FA-1,5	1,5 M	60 mm	9881027
F-84-60-FA-3,0	3,0 M	60 mm	9881029
F-84-80-FA-1,5	1,5 M	80 mm	9881026
F-84-100-FA-1,5	1,5 M	100 mm	9881024



F-84-100-FA



CPF-83

**CPF-83**

Thermometer Ø 52 mm to be built-in metal sheet housing (cabinets); inside diameter for mounting Ø 51 mm. Length of capillary tube: 1,5 meter. Range: -40 up to +40 °C.  
Part No 9881035

**CPF-83**

*Thermometer Ø 52 mm für den Einbau in Blechgehäuse (Kühlmöbel), Innenloch gebohrt auf Ø 51 mm. Kapillarrohrlänge: 1,5 Meter. Bereich: -40 bis +40 °C. Best.-Nr. 9881035*



15165

**15165**

Rectangular distance-thermometer to be built into cabinets with capillary tube and sensing lead. Measures on distance gases, liquids, etc. with short reaction time.

**Technical Data:**

Temperature range:  $-40\text{ }^{\circ}\text{C}$  up to  $+40\text{ }^{\circ}\text{C}$   
 Scale dimension: 15 x 30 mm  
 Built-in dimension: 26 x 58 mm  
 Length of capillary tube: 1,5 m  
 Adjustable.

**Part No 9881038****15165**

*Rechteckiges Fernthermometer für den Einbau in Kühlgeräte mit Kapillarrohr und Fühler. Misst auf Distanz Gase und Flüssigkeiten bei minimaler Reaktionszeit.*

**Technische Daten:**

*Temperaturbereich:  $-40\text{ }^{\circ}\text{C}$  bis  $+40\text{ }^{\circ}\text{C}$   
 Skalenabmessung: 15 x 30 mm  
 Einbaumasse: 26 x 58 mm  
 Kapillarrohrlänge: 1,5 m  
 Justierbar.*

**Best.-Nr. 9881038**

15166

**15166**

Digital distance thermometer, rectangular

**Technical Data:**

Temperature range:  $-50\text{ }^{\circ}\text{C}$  up to  $+150\text{ }^{\circ}\text{C}$   
 Built-in dimension: 26 x 45 mm  
 Length of capillary tube: 3,0 m

**Part No 9884934****15166**

*Digitales Fernthermometer, rechteckig*

**Technische Daten:**

*Temperaturbereich:  $-50\text{ }^{\circ}\text{C}$  bis  $+150\text{ }^{\circ}\text{C}$   
 Einbaumass: 26 x 45 mm  
 Kapillarrohrlänge: 3,0 m*

**Best.-Nr. 9884934**



15148

15149

## Thermometer

**15148**  
Plastic Thermometer  
-40 °C up to +50 °C.  
**Part No 4506154**

**15149**  
Plastic-Pocket-Thermometer with protection tube -40 °C up to +50 °C.  
**Part No 4506162**

## Thermometer

**15148**  
*Kunststoff-Thermometer*  
-40 °C bis +50 °C.  
**Best.-Nr. 4506154**

**15149**  
*Kunststoff-Taschen-Thermometer mit Schutzhülse* -40 °C bis +50 °C.  
**Best.-Nr. 4506162**



15150

**15150**  
Handy accurate 1" dial thermometer with 5" stem. Accuracy  $\pm 1\%$  full scale. Furnished with shock resistant carrying tube with convenient pocket clip. Scale: -40 °C up to +40 °C.  
**Part No 9881053**

**15150**  
*Handliches Präzisions-Taschentermometer mit Zifferblatt von  $\varnothing$  25 mm und Fühler von ca. 12,5 cm Länge, einschliesslich Schutzhülse.*  
Bereich: -40 °C bis +40 °C.  
**Best.-Nr. 9881053**



15161



15160

**15161**  
Thermometer for wall mounting, chromed, range -50 °C up to +50 °C.  
**Part No 9881051**

**15160**  
Thermometer  
This handy, inexpensive and accurate plastic thermometer belongs into each domestic refrigeration unit. Range: -50 °C up to +50 °C Length: 180 mm; O. D. 20 mm  
**Part No 9881050**

**15161**  
*Thermometer für Wandbefestigung, verchromt, Bereich -50 °C bis +50 °C.*  
**Best.-Nr. 9881051**

**15160**  
*Thermometer*  
Dieses handliche, preisgünstige und trotzdem genaue Plastik-Thermometer gehört in jedes Kühlgerät. Bereich: -50 °C bis +50 °C Abmessung: 180 mm,  $\varnothing$  20 mm  
**Best.-Nr. 9881050**



15519

**15519/10**  
Thermometer with hook made from extruded plastic, 10 pcs. Scale: -40 °C/+40 °C,  $\varnothing$  65 mm  
**Part No 4503643**

**15519/10**  
*Thermometer mit Haken aus extrudiertem Kunststoff, 10 Stk.*  
Bereich: -40 °C/+40 °C,  $\varnothing$  65 mm  
**Best.-Nr. 4503643**



15140

**15140**  
Digital Stick-Thermometer  
Range: -50 °C up to +150 °C  
Stick sensor made from stainless steel with protection tube and clips; battery operated  
**Part No 9881048**

**15140**  
*Digital-Stab-Thermometer*  
Messbereich: -50 °C bis +150 °C  
Einstechfühler aus Edelstahl, rostfrei mit Schutzhülse; Batteriebetrieb  
**Best.-Nr. 9881048**

**Digital Pocket Thermometer**
**Digital-Taschenthermometer**

**LP-88**
**LP-88**

The LP-88 is a rugged and practical infrared thermometer with a pistol grip, which allows for contact free temperature measurement. Various temperatures can efficiently be measured within a room. The built-in laser pointer simplifies the measurement by marking the measurement area with two red laser points.

**LP-88**

Beim LP-88 handelt es sich um ein robustes und praktisches Infrarot Thermometer mit Pistolengriff zur berührungslosen Messung der Temperatur. Es können dadurch verschiedene Temperaturen in einem Raum sehr effizient gemessen werden. Vereinfacht wird die Messung durch den eingebauten dualen Laser-Pointer, welcher den Messpunkt durch zwei rote Lichtpunkte markiert.

**Technical Data:**

Temperature range: -60°C to +550°C  
 Operating temperature: +0°C to +50°C  
 Resolution: 0.1°C  
 Accuracy: ± 2% of display or 2°C  
 Depending on which is greater  
 Battery life: 18 h  
 Distance spot: 12:1  
 IP classification: 54  
 Automatic shut-off: after 15 sec.  
 of inactivity  
 Emissivity: 0.95 – adjustable  
 0,1 to 1 in .01-steps  
 Weight: 180 g incl. 2x AAA batteries  
**Part No 4686697**

**Technische Daten:**

Temperaturbereich: -60°C bis +550°C  
 Betriebstemperatur: +0°C bis +50°C  
 Auflösung: 0.1°C  
 Genauigkeit: ± 2% der Anzeige oder 2°C  
 je nachdem was grösser ist  
 Batterielaufzeit: 18 h  
 Optik: 12:1  
 IP Klassifizierung: 54  
 Automatische Abschaltung: nach 15 Sek.  
 Inaktivität  
 Emissions-Grad: 0.95 – regulierbar  
 zwischen 0,1 bis 1 in .01-Schritten  
 Gewicht: 180 g inkl. 2x AAA Batterien  
**Best.-Nr. 4686697**


**DT-150**
**DT-150**

Range: -40 °C to 150 °C  
 -40 °F to 300 °F  
 Resolution: 0,1 °C or °F  
 Accuracy: ± 2 °F or ± 1 °C  
 The thermometer is equipped with F/C switch, data hold, protective cover and pocket clip.

**Part No 9884365**
**DT-150**

Messbereich: -40 °C bis 150 °C  
 -40 °F bis 300 °F  
 Auflösung: 0,1 °C oder °F  
 Genauigkeit: ± 2 °F oder ± 1 °C  
 Das Thermometer ist mit einem Fahrenheit/Celsius-Schalter, Schutzkappe, Moment-Anzeigespeicher und Befestigungsklammer ausgerüstet.  
**Best.-Nr. 9884365**

**Temperature Tester**
**Temperaturmessgerät**

**WM-150**
**WM-150**

Digital temperature tester in case complete with lead of 1 m length, PTC-Type.

Range: - 50 °C to +150 °C  
 Tolerance: ± 0,5 degree  
 Response Timer: approx. 12 seconds  
 Batterie poured: 9 V/approx. 200 hours  
 Dimensions: 120 x 72 x 30 mm  
 Weight: 160 g net  
 Case included.  
**Part No 9881074**

**WM-150**

Digital-Temperaturmessgerät im Koffer  
 Fühler PTC, 1 m Wendelleitung.

Messbereich: -50 °C bis +150 °C  
 Genauigkeit: ± 0,5 Grad  
 Ansprechzeit: ca. 12 Sek.  
 Batterie: 9 V/ca. 200 Std.  
 Masse: 120 x 72 x 30 mm  
 Gewicht: 160 g  
 Komplet mit Koffer.  
**Best.-Nr. 9881074**

## Thermo-Hygrometer

## Thermo-Hygrometer



TH-70

### TH-70

Room thermo-hygrometer in robust metal housing, with rear flange for wall fastening

Case: 150 mm

Scale ranges:

-10 °C up to +70 °C, 0 to 100 %

Part No 4661326

### TH-70

*Raum-Thermo-Hygrometer in robustem Metallgehäuse, mit Rand hinten für Wandbefestigung*

*Gehäuse: 150 mm*

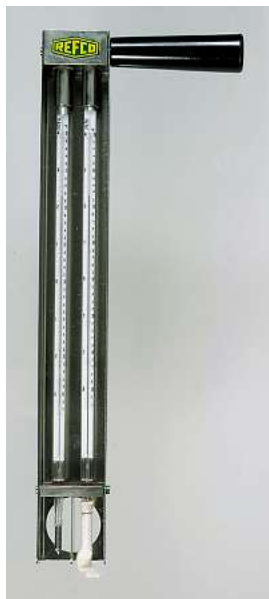
*Skalenbereiche:*

*-10 °C bis +70 °C, 0 bis 100 %*

**Best.-Nr. 4661326**

## Sling-Psychrometer

## Schleuder-Psychrometer



564-S

### 564-S

Sling psychrometer

A practical, hand operating instrument designed for simple humidity determinations. The necessary wind velocity of c. 2 m/sec. is obtained by slinging the psychrometer about its pivoted handle. Prior to slinging, the thermometer with the bulb of which is coated with an absorbent hose must be moistened with water by using the moistening tube supplied together with the instrument. By means of an inclusive, graphical evaluation table the atmospheric humidity is determined by the difference in the temperatures indicated by both wet and dry thermometers. Complete instruments in stainless steel frame, having high polished chromium finish, with moistening tube, spare wick 40 cm long, graphical evaluation table, 2 thermometers ranging from -30 °C to +40 °C subdiv. into 0,2 °C capillary colourless (different range available).

Part No 9881057

### 564-S

*Schleuder-Psychrometer*

*Anspruchvolles Handgerät zur Durchführung von einfachen Feuchtigkeitsmessungen, wo das Aspirations-Psychrometer nach Assmann zu aufwendig erscheint. Die nötige Windgeschwindigkeit von ca. 2 m/sec. wird durch kreisförmiges Schleudern um den ausgeklappten Griff als Achse erreicht. Das Thermometer mit der Stoffhülle am Temperaturfühler ist vorher unter Anwendung des beigegebenen Befeuchtungsrohres mit Wasser zu tränken. Aus dem Temperaturunterschied zwischen nassem und trockenem Thermometer wird mit Hilfe der beiliegenden graphischen Auswertetafel die Luftfeuchtigkeit ermittelt. Komplette Geräte in Edelstahlausführung mit Befeuchtungsrohr, 40 cm Ersatzdocht, graphischer Auswertetafel und zwei Thermometern -30 °C bis +40 °C in 0,2 °C (anderer Messbereich möglich), Messkapillare unbelegt.*

**Best.-Nr. 9881057**



SPQ

### SPQ

Sling-Psychrometer.

Mercury-free.

Easy reading of results printed on scales.

Part No 4661317

### SPQ

*Sling-Psychrometer.*

*Quecksilberfrei.*

*Einfache Ablesung der Auswertungs-skala.*

**Best.-Nr. 4661317**



**X-425**

**X-425**

The Digital Tachometer X-425 is a very robust and thanks to the exclusive design a very comfortable and handy measuring device. The multi functionality allows in a wide measuring range a contact as well as a contactless precision measurement. The last- and the Max./Min. value are automatically memorised and can be displayed by pressing the Memory button. The Tachometer uses the exclusive one chip microcomputer LSI-circuit and crystal time base which offers a high measuring accuracy in very short time.

**Specifications**

Photo Tachometer: 2.5-99999 RPM  
 Contact Tachometer: 0.5-19999 RPM

Surface Speed: 0.05-1999.9 m/Min.  
 0.2-6560 ft/Min

Detecting distance: 50-150 mm (2-6")  
 Photo measurement

Battery: 4 x 1.5 V AAA  
 Operation Temp.: 0-50 °C  
 Weight: 300 gr.  
 Dimensions: 215 x 65 x 38 mm

**Part No 4677524**

**X-425**

*Der Hand-Tachometer X-425 ist ein sehr robustes und dank seiner speziell ausgewählten Form ein sehr angenehmes und handliches Messgerät. Die Multifunktionalität ermöglicht ebenso eine kontaktlose sowie eine berührungslose Präzisionsmessung in einem grossen Messbereich. Der letzte Wert sowie der max. und der min. Wert werden automatisch gespeichert und können mittels Betätigung der Speicheraufruftaste im gut sichtbaren LCD-Display abgerufen werden. Der im X-425 verwendete, exklusive Einchip-Mikrorechner-LSI-Schaltkreis garantiert eine hohe Messgenauigkeit in einer Top-Messzeit.*

**Spezifikationen**

*Optischer Tachometer: 2.5-99999 U/Min  
 Kontakt-Tachometer: 0.5-19999 U/Min*

*Oberflächengeschwindigkeit: 0.05-1999.9 m/Min.  
 0.2-6560 ft/Min*

*Erkennungsabstand: 50-150 mm (2-6")  
 Bei optischer Messung*

*Batterie: 4 x 1.5 V AAA  
 Betriebstemperatur: 0-50 °C  
 Gewicht: 300 gr.  
 Grösse: 215 x 65 x 38 mm*

**Best.-Nr. 4677524**



## Digital thermometer

## Digital-Thermometer



HALT-08

### HALT-08

Small and handy multi-test-instrument for humidity, air-speed, light intensity and temperature. A probe for temperature measuring is included.

#### Measuring ranges

Humidity: 10 to 95 %  
 Air-speed: 0.4 to 30.0 m/s  
 (km/h, MPH, knots, ft/min.)  
 Light intensity: 0 to 20000 LUX  
 Temperature: -40 °C to +250 °C /  
 -40 °F to +482 °F  
 Battery: 9 Volt

**Part No 4661368**

### HALT-08-TS

Temperature probe for HALT-08  
**Part No 4666238**

### HALT-08

Mit diesem äusserst handlichen Gerät messen Sie Luftfeuchtigkeit, Luftgeschwindigkeit, Beleuchtungsstärke und Temperatur. Für die Temperaturmessung wird eine Sonde mitgeliefert.

#### Messbereiche

Luftfeuchtigkeit: 10 bis 95 %  
 Luftgeschwindigkeit: 0,4 bis 30,0 m/s  
 (km/h, MPH, Knoten, Fuss/min)  
 Lichtstärke: 0 bis 20000 LUX  
 Temperatur: -40 °C bis +250 °C /  
 -40 °F bis +482 °F  
 Batterie: 9 Volt

**Best.-Nr. 4661368**

### HALT-08-TS

Temperatur-Sonde für HALT-08  
**Best.-Nr. 4666238**



THB-85

### THB-85

Digital thermo-hygrometer for precise measuring of temperature and humidity. With data-hold and min./max-mode.

Measuring range: Temperature  
 -40 °C to +85°C /  
 -40 °F to +185 °F  
 Humidity  
 0 to 100%  
 Accuracy: Temperature  
 +/- 0.3 °C / +/-0.5 °F  
 Humidity  
 +/- 2%  
 Reaction time: 10 seconds  
 Batteries: 9 Volt / lifetime  
 approx. 160 hours.

**Part No 4661376**

### THB-85

Das digitale Gerät für präzise Temperatur- und Luftfeuchtigkeitsmessungen. Mit Data-Hold und Min./Max-Modus.

Messbereich: Temperatur  
 -40 °C bis +85 °C /  
 -40 °F bis +185 °F  
 Luftfeuchtigkeit  
 0 bis 100 %  
 Genauigkeit: Temperatur  
 +/- 0,3 °C / +/- 0,5 °F  
 Luftfeuchtigkeit  
 +/- 2 %  
 Ansprechzeit: 10 Sek.  
 Batterie: 9 Volt / ca. 160 Std.

**Best.-Nr. 4661376**

### Sound Level Meter

#### SL-128

This compact Sound Level Meter with digital display and 4 measuring ranges from 30 dB up to 130 dB is delivered in a sturdy carrying case.

The Sound Level can be balanced through two evaluation-filters (A and C). It is possible to define the maximum value over a measuring period.

Measuring Range: from 30 up to 130 dB  
 Resolution: 0.1 dB  
 Frequency: 31.5 Hz up to 8 kHz  
 Evaluation Filters: Type A – according to human hearing perception  
 Type C – linear evaluation  
 Periodic Balance: fast or slow  
 Accuracy:  $\pm 1,5$  dB

Part No 4661385

### Schallpegel-Messgerät

#### SL-128

Dieses kompakte Schallpegel-Messgerät mit Digitalanzeige und 4 Messbereichen von 30 dB bis 130 dB wird in einem robusten Koffer geliefert.

Der Schallpegel kann mittels zweier Bewertungsfilter (A und C) gewichtet werden. Es ist möglich, den Maximalwert über eine Messperiode zu bestimmen.

Messbereich: 30 bis 130 dB  
 Auflösung: 0,1 dB  
 Frequenz: 31,5 Hz bis zu 8 kHz  
 Bewertungsfilter: Typ A – das Spektrum wird entsprechend dem physiologischen Empfinden des menschlichen Ohres bewertet  
 Typ C – das Spektrum wird linear bewertet

Zeitliche Gewichtung: schnell oder langsam  
 Genauigkeit:  $\pm 1,5$  dB  
 Best.-Nr. 4661385



SL-128

### Air-Meters

#### LA-40

The compact Anemometer with hold-function supplied in a sturdy carrying case.

Range:  
 0.4–30 m/second or 1.4–108.0 km/hour  
 80–5910 feet/minute or 0.8–58.3 knots  
 Part No 4661393

### Luft-Messgeräte

#### LA-40

Das handliche Luftgeschwindigkeits-Messgerät mit Hold-Funktion.

Messbereich:  
 0,4–30 m/Sek. oder 1,4–108,0 km/Std.  
 80–5910 ft/Minute oder 0,8–58,3 Knoten  
 Best.-Nr. 4661393



LA-40

## Instruments for Measuring Electrical Systems

## Messgeräte für elektrische Systeme



MFD-10

### MFD-10

#### Capacitor Tester

Just attach the clips to the capacitor terminals, press the activator button and the exact capacitor value is brightly displayed on the  $\mu\text{F}$  read out in the range from 0,01 to 10 000  $\mu\text{F}$ .

Checks for open and shorted capacitors, tells when capacitors are weak, identifies unmarked capacitors.

Batteries: 4 AA 1,5 Volt.

**Part No 9881080**

### MFD-10

#### Kondensator-Prüfgerät

Die beiden Kabelklemmen werden an den Kondensator angeschlossen.

Nach Kontaktgebung erfolgt Digitalanzeige mit Angabe in  $\mu\text{F}$  im Bereich von 0,01–10 000  $\mu\text{F}$ .

Kurzgeschlossene Kondensatoren oder in der Leistung abgefallene werden somit sofort ausgeschieden.

Batterien: 4 AA 1,5 Volt.

**Best.-Nr. 9881080**

## Digital-Multimeter

## Digital-Mehrfachmessgerät



X-475

### X-475

The Multimeter X-475 convinces not only by the excellent technical features but also through the modern design. This device has been developed especially for professional applications and offers all the functionality of state-of-the-art Multimeter. This includes true root mean square- (TRMS) and Temperature measuring which is shown in a 4-digit clear illuminated LCD Display.

### X-475

Das Multimeter X-475 überzeugt nicht nur durch seine hervorragenden technischen Eigenschaften sondern auch durch das konkurrenzlose Design. Das für den professionellen Einsatz entwickelte Gerät bietet die gesamte Funktionalität modernster Multimeter, einschliesslich Echteffektiv-Messung (TRMS), Temperatur-Messung, welche in einem übersichtlichen, 4-stelligen und beleuchtbaren LCD Display angezeigt werden.

#### Technical Specifications

DC Voltage:	0.1 mV–1000 V
AC TRMS Voltage:	0.1 mV–750 V
DC Current:	0.1 $\mu\text{A}$ –10 A
AC TRMS-Current:	0.1 $\mu\text{A}$ –10 A
Resistance:	0.1 $\Omega$ –40 M $\Omega$
Frequency:	1 Hz–400 MHz
Capacitance:	0.001 nF–40 mF
Temperature:	–40 °F to 1382 °F –40 °C to 800 °C
Battery type:	1 x 9 V NEDA
Weight:	approx. 400 g
Dimensions:	163 x 88 x 48 mm

**Part No 4677540**

#### Spezifikationen

Gleichspannung:	0,1 mV–1000 V
TRMS-Wechselspannung:	0,1 mV–750 V
Gleichstrom:	0,1 $\mu\text{A}$ –10 A
TRMS-Wechselstrom:	0,1 $\mu\text{A}$ –10 A
Widerstand:	0,1 $\Omega$ –40 M $\Omega$
Frequenz:	1 Hz–400 MHz
Kapazität:	0,001 nF–40 mF
Temperatur:	–40 °C bis 800 °C –40 °F bis 1382 °F
Batterie:	1 x 9 V NEDA
Gewicht:	ca. 400 g
Grösse:	163 x 88 x 48 mm

**Best.-Nr. 4677540**



X-400

**X-400**

The Clamp Meter with state-of-the-art technology and ergonomic design allows even a one-hand operation thanks to the automatic selection of the measuring range. The wide range of applications, the true root mean square (TRMS), overcharge as well as the low battery indication on the LCD-display are some of the valuable features of the X-400.

**Technical Specifications**

DC Voltage:	0.1 mV–600V
AC TRMS-Voltage:	0.1 mV–600V
DC Current:	0.1 A–600 A
AC TRMS-Current:	0.1 A–600 A
Resistance:	0.1 $\Omega$ –40M $\Omega$
Frequency:	1 Hz–400 kHz
Battery type:	1 x 9V NEDA
Weight:	375 g
Dimensions:	218 x 75 x 43 mm

**Part No 4677516****X-400**

Das Zangenampèremeter mit modernster Technologie und ergonomischer Bauform ermöglicht selbst eine Einhandbedienung dank der automatischen Messbereichs-Einstellung. Das grosse Anwendungsgebiet, die Echteffektiv-Messung (TRMS), die Überlastungsanzeige sowie die «low»-Batterie Anzeige im Qualitäts-LCD-Display, gehören ebenso zu den überzeugenden Eigenschaften des X-400.

**Spezifikationen**

Gleichspannung:	0,1 mV–600V
TRMS-Wechselspannung:	0,1 mV–600V
Gleichstrom:	0,1 A–600 A
TRMS-Gleichspannung:	0,1 A–600 A
Widerstand:	0,1 $\Omega$ –40M $\Omega$
Frequenz:	1 Hz–400 kHz
Batterie:	1 x 9V NEDA
Gewicht:	375 g
Grösse:	218 x 75 x 43 mm

**Best.-Nr. 4677516**

## Test Cord

## Kompressoren-Prüfgerät



13575

**13575**  
Test cord  
starts compressors directly without thermostat.  
Easy to check winding, relais and klixon.

**Part No 9881007**

**13575**  
*Kompressoren-Prüfgerät*  
*Startet Kompressoren direkt ohne Thermostaten.*  
*Zum Prüfen von Wicklung, Relais oder Klixon ein ideales Hilfsmittel.*  
**Best.-Nr. 9881007**

## Thermostat

Thermostat for refrigeration adjustable in the range of  $-35$  up to  $+35$  °C.

## Thermostat

*Thermostat für die Kältetechnik einstellbar im Bereich  $-35$  bis  $+35$  °C.*



SP-ST

**SP-ST**  
15 A 250 V  $\div$  10 A  
**Part No 9881005**

**SP-ST**  
15 A 250 V  $\div$  10 A  
**Best.-Nr. 9881005**



TSC-093

**TSC-093**  
240 VAC  
15A capacitive  
10A inductive  
**Part No 9884170**

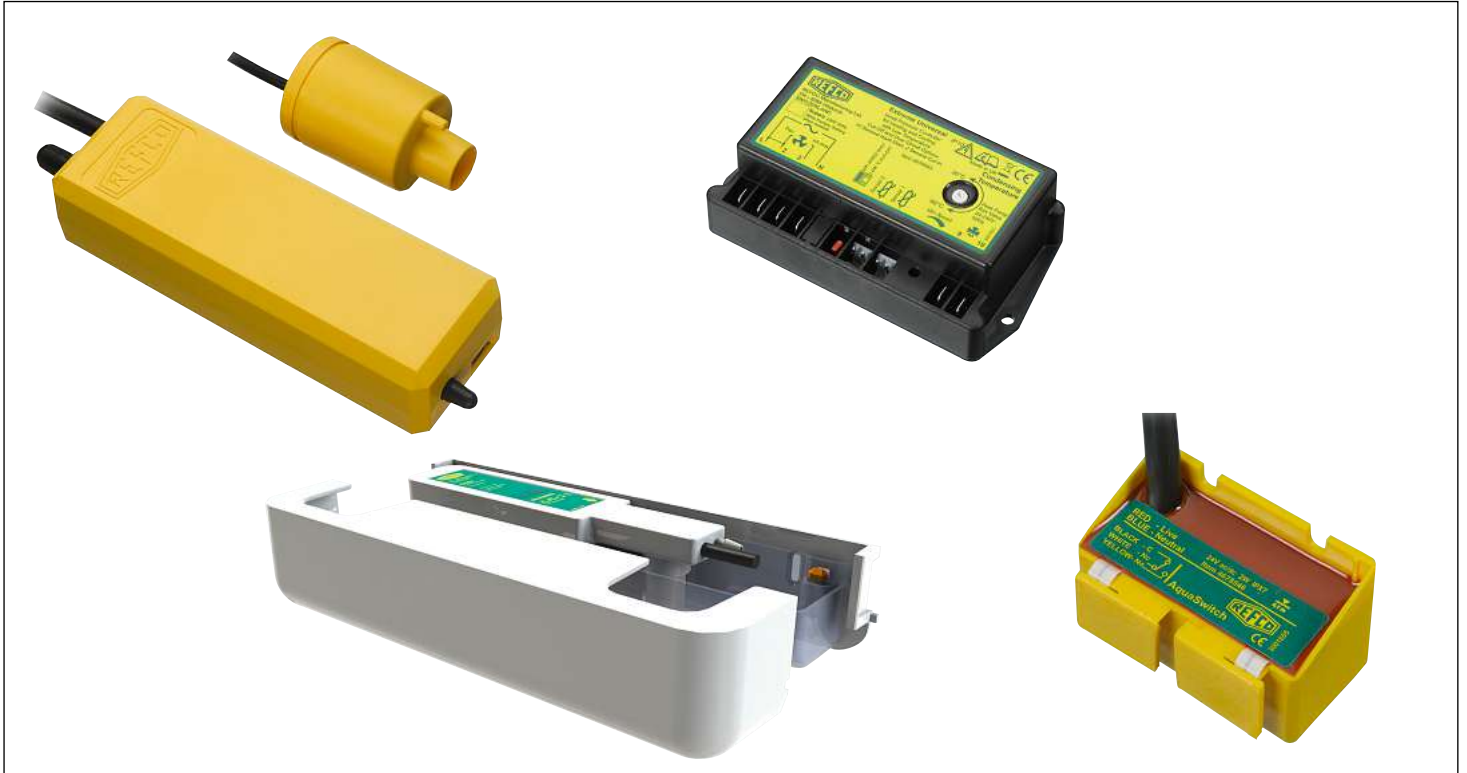
**TSC-093**  
240 VAC  
15A kapazitiv  
10A induktiv  
**Best.-Nr. 9884170**



TSC-094

**TSC-094**  
Thermostat for room temperature control  
240 VAC  
15A capacitive  
10A inductive  
**Part No 9884937**

**TSC-094**  
*Raumthermostat*  
240 VAC  
15A kapazitiv  
10A induktiv  
**Best.-Nr. 9884937**



**Condensate Pumps  
Electronic Switches**

**Kondensatpumpen  
Elektronische Schalter**

The Electronic Energy Control System (EECS™) reins in energy consumption by operating at the minimum possible power for the amount of detected condensate.

As the world becomes increasingly energy conscious, REFCO continues to make energy efficiency a priority. Advances like EECS™ technology result in proven, measurable benefits for installers and end users, including reduced power usage, lower energy costs, and greener condensate pump operation.

The new REFCO keep it dry range condensate pumps operate with a higher year-round efficiency than conventional condensate pumps.

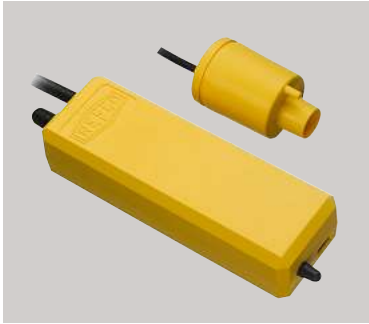
**The result of the EECS™ leads to amazingly quiet and efficient operation.**

*Das elektronische Energiekontrollsystem (EECS™) bietet die Möglichkeit einer optimalen Energieeinsparung, indem das Kondenswasser unter Einsatz von möglichst wenig Energie entfernt wird.*

*Bei REFCO ist Energieeffizienz nach wie vor eine hohe Priorität, da weltweit das Energiebewusstsein stetig zunimmt. Fortschritte im Bereich der Energieeinsparung wie die EECS™ Technologie bringen den Installateuren und Endverbrauchern nachweisliche und messbare Vorteile wie einen verringerten Energieverbrauch, niedrigere Stromkosten und einen umweltfreundlicheren Betrieb der Kondensatpumpe.*

*Die neuen REFCO Kondensatpumpen der Reihe „Keep it dry“ bieten eine höhere Ganzjahres-Effizienz als herkömmliche Kondensatpumpen.*

**Die EECS™ Technologie ermöglicht einen angenehm leisen und effizienten Betrieb der Pumpe.**



SAHARA

**SAHARA**

The SAHARA is a solid state electronic condensate removal system designed to fit neatly inside even the smallest high wall split air conditioners or trunking. The SAHARA's electronic reservoir sensing unit eliminates all worries about positioning. This versatile little unit is so easy-going that you're spoiled for choice.

- Electronic Energy Control System (EECS) with alarm circuit
- Soft start with "EECS"
- No float to stick
- Thermal protection
- Tiny reservoir – sensing unit
- Low profile for ease of mounting
- Amazingly quiet
- Fits all wall-mount splits
- CE and UL marked

**Technical Data:**

Power supply:	120/240 V, 50/60 Hz Auto sensing
Power consumption:	16 W max., 0.25 when idle
Alarm relay:	5 A, 30 VDC, 250 VAC Break on fault
Capacity:	12 litres/hour max.
Discharge head:	>20 m vertical, >100 m horizontal, 1 m max. suction
Ambient temp:	0° C - 40° C
Material:	Flame retardant ABS - UL94 5 VA
Discharge tube:	6 mm ID
Supply cable length:	1.5 meters
Pump-sensor-tube:	Length 1.5 m, dia. 3.3 mm
Dimensions pump:	135 x 46 x 32 mm
Dimensions sensor:	45 x 36 mm dia.
Noise Level:	≤ 16 dB

Part No 4678482

**SAHARA**

Die Kondensatpumpe SAHARA ist ein elektronisches Halbleiter-Kondensatablass-System, das selbst in das kleinste Wandsplitklimategerät oder Gehäuse problemlos eingebaut werden kann. Die elektronische Sensoreinheit der SAHARA macht die Positionierung äusserst einfach. Diese kleine Einheit ist so praktisch und vielseitig, dass Sie die Qual der Wahl haben.

- Elektronisches Energiekontrollsystem (EECS) mit Alarmschaltung
- Sanfter Start durch „EECS“
- Kein Einklemmen, da ohne Schwimmerschalter
- Thermischer Schutz
- Kleines Reservoir – Sensoreinheit
- Flaches Profil für einfache Montage
- Angenehm leise
- Passt in alle Wandklimasplitgeräte
- CE- und UL-konform

**Technische Daten:**

Stromversorgung:	120/240 V, 50/60 Hz Auto Sensing
Stromverbrauch:	Max. 16 W, 0,25 im Leerlauf
Alarmrelais:	5 A, 30 VDC, 250 VAC Unterbre- chung bei Fehler
Pumpleistung:	Max. 12 Liter/ Stunde
Förderweg:	>20 m vertikal, >100 m horizontal, Max. Saughöhe 1 m
Umgebungs- temperatur:	0° C - 40° C
Werkstoff:	Flammenabwe- send ABS - UL94 5 VA
Entleerungsschlauch:	6 mm ID
Länge des Anschlusskabels:	1,5 m
Sensor-Pumpen- Schlauch:	Länge 1,5 m, Ø 3,3 mm
Abmessung der Pumpe:	135 x 46 x 32 mm
Abmessung des Sensors:	45 x 36 mm Ø
Geräuschpegel:	≤ 16 dB
<b>Best.-Nr. 4678482</b>	



KAROO



**KAROO**

The KAROO drain pan pump is a submersible condensate removal pump designed to automatically remove condensate water from refrigerated cases, dehumidifiers, fan coils and air conditioning systems. The pump is intended to be installed within a collection tray inside the equipment. The water level is measured by an electronic Energy Control System (EECS) this controls the operation of the pump via the fully-encapsulated circuitry.

- Electronic Energy Control System (EECS) with alarm circuit
- Soft start with "EECS"
- All electrical components safely encapsulated against moisture ingress
- Submersible
- Amazingly quiet
- Powerful and compact
- Filter and non-return valves built in
- No mechanical floats to stick
- CE and UL marked

**Technical Data:**

Power supply: 120/240 V, 50/60 Hz  
Auto sensing

Power consumption: 16 W max.,  
0.25 when idle

Alarm relay: 5 A, 30 VDC, 250  
VAC Break on fault

Capacity: 12 litres/h max.

Discharge head: >20 m vertical,  
>100 m horizontal  
1 m max. suction

Ambient temp: 0° C - 40° C

Material: Flame retardant  
ABS - UL94 5 VA

Discharge tube: 6 mm ID

Dimensions: 160 x 43 x 34 mm

Noise Level: ≤ 12 dB

**Part No 4678512**

**KAROO**

*KAROO ist eine tauchfähige Kondensatpumpe, die Kondenswasser automatisch aus Ablaufwannen von Kühlanlagen, Entfeuchtern, Lüftern und Klimaanlage abpumpt. Die Pumpe ist zur Installation in der Sammelschale im Inneren des Geräts geeignet. Der Wasserstand wird durch ein elektronisches Energiekontrollsystem (EECS) gemessen, das die Pumpe durch den voll eingekapselten Schalter in Betrieb setzt.*

- Elektronisches Energiekontrollsystem (EECS) mit Alarmschaltung
- Sanfter Start durch „EECS“
- Alle elektronischen Komponenten sind zum Schutz vor Feuchtigkeit eingekapselt
- Tauchfähig
- Angenehm leise
- Leistungsstark und kompakt
- Eingebauter Filter und integrierte Rücklaufsperr
- Kein Einklemmen, da ohne mechanischen Schwimmerschalter
- CE- und UL-konform

**Technische Daten:**

Stromversorgung: 120/240 V,  
50/60 Hz Auto  
Sensing

Stromverbrauch: Max. 16 W, 0,25 im  
Leerlauf

Alarmrelais: 5 A, 30 VDC,  
250 VAC Unterbrechung bei Fehler

Pumpleistung: Max. 12 Liter/Stunde

Förderweg: >20 m vertikal,  
>100 m horizontal,  
Max. Saughöhe 1 m

Umgebungstemperatur: 0° C - 40° C

Werkstoff: Flammenabweisend  
ABS - UL94 5 VA

Entleerungsschlauch: 6 mm ID

Abmessung: 160 x 43 x 34 mm

Geräuschpegel: ≤ 12 dB

**Best-Nr. 4678512**





YUMA

**YUMA**

The YUMA condensate pump is easy to fit and easy to maintain – the pump is made for installers. Speedy fitting is assured with the YUMA. Completely automatic operation is enhanced by the intelligent Electronic Energy Control System (EECS) circuitry to guarantee quiet starting and stopping, as well as power control to regulate the amount of energy required to remove the condensate.



- Electronic Energy Control System (EECS) with alarm circuit
- Soft start with "EECS"
- Powerful and compact
- No float to stick
- Thermal protection
- Amazingly quiet
- High water alarm and cut-out switch
- Vertical or horizontal mounting
- Fits all high-wall-mount air conditioner
- CE and UL marked

**Technical Data:**

Power supply:	120/240 V, 50/60 Hz Auto sensing
Power consumption:	16 W max., 0.25 when idle
Alarm relay:	5 A, 30 VDC, 250 VAC Break on fault
Capacity:	12 litres/hour max.
Discharge head:	>20 m vertical, >100 m horizontal 1 m max. suction
Ambient temp:	0° C - 40° C
Material:	Flame retardant ABS - UL94 5 VA
Discharge tube:	6 mm ID
Dimensions:	175 x 46 x 40 mm
Noise Level:	≤ 18 dB

**Part No 4678520****YUMA**

Die Kondensatpumpe YUMA lässt sich einfach anbringen und warten - sie ist für die Anbringung durch Monteure entworfen worden. Die YUMA Pumpe lässt sich garantiert schnell anbringen. Der vollständig automatische Betrieb wird durch das intelligente elektronische Energiekontrollsystem (EECS) ergänzt, um ein leichtes Anlaufen und Stoppen der Pumpe zu gewährleisten sowie eine Kontrolle des Energieverbrauchs, um die Energiemenge zum Abpumpen von Kondenswasser zu regulieren.

- Elektronisches Energiekontrollsystem (EECS) mit Alarmschaltung
- Sanfter Start durch „EECS“
- Leistungsstark und kompakt
- Kein Einklemmen, da ohne Schwimmerschalter
- Thermischer Schutz
- Angenehm leise
- Alarm bei übermäßiger Wasseransammlung und Abschaltswitch
- Vertikale oder horizontale Montage
- Passt in alle Wandklimategeräte
- CE- und UL-konform

**Technische Daten:**

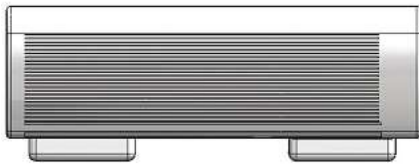
Stromversorgung:	120/240 V, 50/60 Hz Auto Sensing
Stromverbrauch:	Max. 16 W, 0,25 im Leerlauf
Alarmrelais:	5 A, 30 VDC, 250 VAC Unterbrechung bei Fehler
Pumpleistung:	Max. 12 Liter/Stunde
Förderweg:	>20 m vertikal, >100 m horizontal, Max. Saughöhe 1 m
Umgebungstemperatur:	0° C - 40° C
Werkstoff:	Flammenabweisend ABS - UL94 5 VA
Entleerungsschlauch:	6 mm ID
Abmessung:	175 x 46 x 40 mm
Geräuschpegel:	≤ 18 dB
<b>Best-Nr. 4678520</b>	



GOBI

**GOBI**

The new GOBI is a condensate discharge module designed to be fitted below modern wall mounted air conditioners. The new design and technology makes the GOBI our most innovative water sensing system ever. The GOBI pump incorporates the electronic energy control system (EECS), microprocessor control delivers a smooth unobtrusive pump operation. The new GOBI offers a range of advantages and benefits for installers like:



Can be mounted left or right  
Montage links oder rechts

- Electronic Energy Control System (EECS) with alarm circuit
- Soft start with "EECS"
- Quick, simple trouble free installation
- Aesthetic design blends in naturally into its surroundings
- Thermal protection
- Amazingly quiet
- Built-in non-return valves
- Fits all high-wall-mount air conditioners
- CE and UL marked



**Technical Data:**

Power supply: 120/240 V, 50/60 Hz  
Auto sensing  
Power consumption: 16 W max.,  
0.25 when idle  
Alarm relay: 5 A, 30 VDC,  
250 VAC Break on fault  
Capacity: 12 litres/h max.  
Discharge head: >20 m vertical,  
>100 m horizontal  
1 m max. suction  
Ambient temp.: 0° C - 40° C  
Material: Flame retardant  
ABS - UL94 5 VA  
Discharge tube: 6 mm ID  
Dimensions: 286 x 61 x 53 mm  
Noise Level: ≤ 21 dB

**Part No 4678538**

**GOBI**

Die neue GOBI Pumpe ist ein Kondensat-ablassmodul, das unter modernen, an der Wand befestigten Klimaanlage angebracht werden kann. Die GOBI Pumpe ist mit ihrem neuartigen Design und ihrer neuartigen Technologie unser innovativstes Feuchtigkeitssensorsystem. Die GOBI Pumpe ist mit dem elektronischen Energiekontrollsystem (EECS) ausgestattet und die Mikroprozessorkontrolle ermöglicht einen geschmeidigen Pumpbetrieb, der keinen Störfaktor darstellt. Die neue GOBI Pumpe bietet bei der Installation eine ganze Reihe an Vorteilen:

- Elektronisches Energiekontrollsystem (EECS) mit Alarmschaltung
- Sanfter Start durch „EECS“
- Schnelle und einfache Installation ohne jegliche Schwierigkeiten
- Ästhetisches Design, das sich natürlich in seine Umgebung einfügt
- Thermischer Schutz
- Angenehm leise
- Integrierte Rücklaufsperr
- Passt zu allen Wandklimageräten
- CE- und UL-konform

**Technische Daten:**

Stromversorgung: 120/240 V, 50/60 Hz  
Auto Sensing  
Stromverbrauch: Max. 16 W, 0,25 im  
Leerlauf  
Alarmrelais: 5 A, 30 VDC,  
250 VAC Unterbrechung bei Fehler  
Pumpleistung: Max. 12 Liter/Stunde  
Förderweg: >20 m vertikal,  
>100 m horizontal,  
Max. Saughöhe 1 m  
Umgebungs-temperatur: 0° C - 40° C  
Werkstoff: Flammenabweisend  
ABS - UL94 5 VA  
Entleerungs-schlauch: 6 mm ID  
Abmessung: 286 x 61 x 53 mm  
Geräuschpegel: ≤ 21 dB  
**Best-Nr. 4678538**





LAC EXTREME

**LAC EXTREME**

The LAC Extreme is a low ambient controller for all air cooled condensing units in air conditioning and refrigeration units with fan motor. The intelligent logic programmed into these high specification controllers decides the correct speed for the outdoor fan, whether the fan should stop and for how long, to provide the maximum system efficiency.

**Technical Data:**

Supply voltage:	230 V, 50 Hz
Fan motor running current:	4 A
Ambient temperature:	-30 °C to +50 °C
Set point condensing temperature range:	+30 °C to +60 °C
Input voltage from reversing valve:	24–240 V, 50/60Hz
Dimension:	130 x 69 x 38 mm

**Part No 4678563****LAC EXTREME**

Der LAC Extreme ist eine Steuerung für die gängigen luftgekühlten Kondensatoreinheiten in Klima- und Kühlanlagen. Der Regler bestimmt die Geschwindigkeit, den Zeitpunkt und die Dauer des Ventilatorbetriebs, um einen maximalen Wirkungsgrad der Klimaanlage zu gewährleisten.

**Technischen Daten:**

Stromversorgung:	230 V, 50 Hz
Strom Lüftungsmotor:	4 A
Umgebungstemperatur:	-30 °C bis +50 °C
Kondensatortemperatur:	+30 °C bis +60 °C
Eingangsspannung Umkehrventil:	24–240 V, 50/60Hz
Abmessung:	130 x 69 x 38 mm

**Best.-Nr. 4678563**

LAC UNIVERSAL

**LAC UNIVERSAL**

The LAC Universal is an electronic controller for outdoor fans on heat pumps and cooling-only air conditioners. By controlling the speed of the fan in changing ambient temperatures this electronic controller brings benefits to all air conditioning installations.

**Technical Data:**

Fan motor voltage:	230 V, 50 Hz
Max continuous fan motor current:	2 A
Max. fan motor start current:	5 A
Controller max ambient temperature:	50 °C
Condensing temperature control range:	30 °C to 60 °C
Fan minimum speed adjustment range:	0–100%
Heat pump solenoid valve voltage:	24–250 V AC
Sensor cable length:	1 m

**Part No 4678555****LAC UNIVERSAL**

Der LAC Universal ist eine elektronische Steuerung für Kondensatorventilatoren von Kühlanlagen und Wärmepumpen. Die Steuerung regelt die Ventilatorengeschwindigkeit in Abhängigkeit der Umgebungstemperatur. Der LAC ist somit für alle Klimaanlage vorteilhaft.

**Technischen Daten:**

Ventilatorenmotorspannung:	230 V, 50 Hz
Max. kontinuierlicher Motorenstrom:	2 A
Max. Anlaufstrom des Motors:	5 A
Umgebungstemperatur:	50 °C
Kondensations-temperatur:	30 °C bis 60 °C
Minimale Motorengeschwindigkeit:	0–100%
Wärmepumpen-Ventilspannung:	24–250 V AC
Kabellänge:	1 m

**Best.-Nr. 4678555**



AQUASWITCH

**AQUASWITCH**

The AquaSwitch is an electronic water switch for valves, pumps and alarms. The AquaSwitch is a small controller with a sensitive electronic circuit encapsulated inside. Constructed for all applications where a reliable switch is needed to control or indicate the presence of water.

**Technical Data:**

Voltage:	95–254 V, 50 Hz 24 V AC/DC
Max. switched relay current:	5 A
Relay switch-off delay:	2.5+/-0.5 sec.
Ambient temperature range:	0 °C to 75 °C
Water level for switching relay:	10+/-5mm (depends on water quality)
Cable length:	500 mm

**AQUASWITCH**  
95–254 V, 50 Hz  
**Part No 4678741**

**AQUASWITCH-24**  
24 V AC/DC  
**Part No 4678546**

**INVERTER CHECK KIT**

The inverter check kit is an invaluable test kit for the analysis of problems solving with inverted-fed air conditioners. Designed to be used both in installation and maintenance, this kit can indicate correctly-operating inverter power stages, as well as the serial-link communication between the condensing unit and the indoor units. This allows the air conditioning engineer to easily identify faults and reduces the time required for analysis and repair. The kit contains the electronic module with a set of leads for testing the serial communications links, as well as a selection of cables and connectors for the power output terminals of the inverter.

Dimension: 81 x 73 x 28 mm  
**Part No 4678571**

**Accessories****IN-LINE FILTER**

The In-Line Filter fits in the drain line from an air conditioner to its Condensate pump, and should be used wherever dirt particles, construction debris, hairs or greasy deposits can be washed from the drain try down into the pump.

**Part No 4678597**

**PVC-TUBE**

Plastic tube 6 mm (1/4"), minimum 30 meters  
**Part No 4679160**

**AQUASWITCH**

*Der AquaSwitch ist ein elektronischer Wasserschalter für Ventile, Pumpen und Alarmsysteme. Der AquaSwitch ist ein kleiner Regler mit einem empfindlichen inneren Schaltkreis; konstruiert für alle Anwendungen, bei denen ein verlässlicher Schalter für die Kontrolle bzw. Anzeige des Wasserstandes benötigt wird.*

**Technische Daten:**

Betriebsspannung:	95–254 V, 50 Hz 24 V AC/DC
Max. Schaltstrom:	5 A
Ausschaltvermögen:	2.5+/-0.5 Sek.
Umgebungstemperatur:	0 °C bis 75 °C
Wasserniveau:	10+/-5mm (abhängig von der Wasserqualität)
Kabellänge:	500 mm

**AQUASWITCH**  
95–254 V, 50 Hz  
**Best.-Nr. 4678741**

**AQUASWITCH-24**  
24 V AC/DC  
**Best.-Nr. 4678546**

**INVERTER CHECK KIT**

*Das Inverter Check Kit ist ein Diagnoseinstrument für die Problemanalyse bei Klimaanlage. Dieses Tool ist konstruiert für beides, Installation und Wartung. Es gibt an, ob der Wechselrichter und auch die serielle Kommunikation korrekt funktionieren. Dies erlaubt dem Diagnostiker, einfach Fehler zu identifizieren, und erspart viel Zeit für die Problemfindung und -behebung. Im Kit enthalten sind neben dem elektronischen Modul ein Set zur Überprüfung der Kommunikation, sowie mehrere Kabelsets und Verbindungen für die Überprüfung der Stromversorgung beim Wechselrichter.*

Abmessung: 81 x 73 x 28 mm  
**Best.-Nr. 4678571**

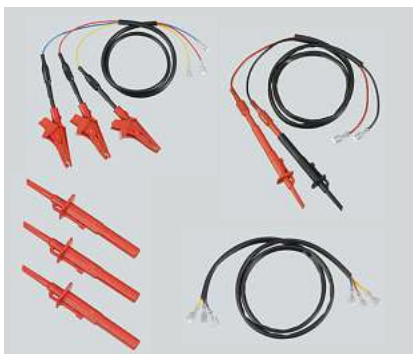
**Zubehör****IN-LINE FILTER**

*Der Filter wird eingesetzt zwischen der Klimaanlage und der Kondensatpumpe. Er wird gebraucht, wo immer Schmutzpartikel, Bauschutt, Haare oder fettige Rückstände von der Leitung in die Pumpe geraten können.*

**Best.-Nr. 4678597**

**PVC-TUBE**

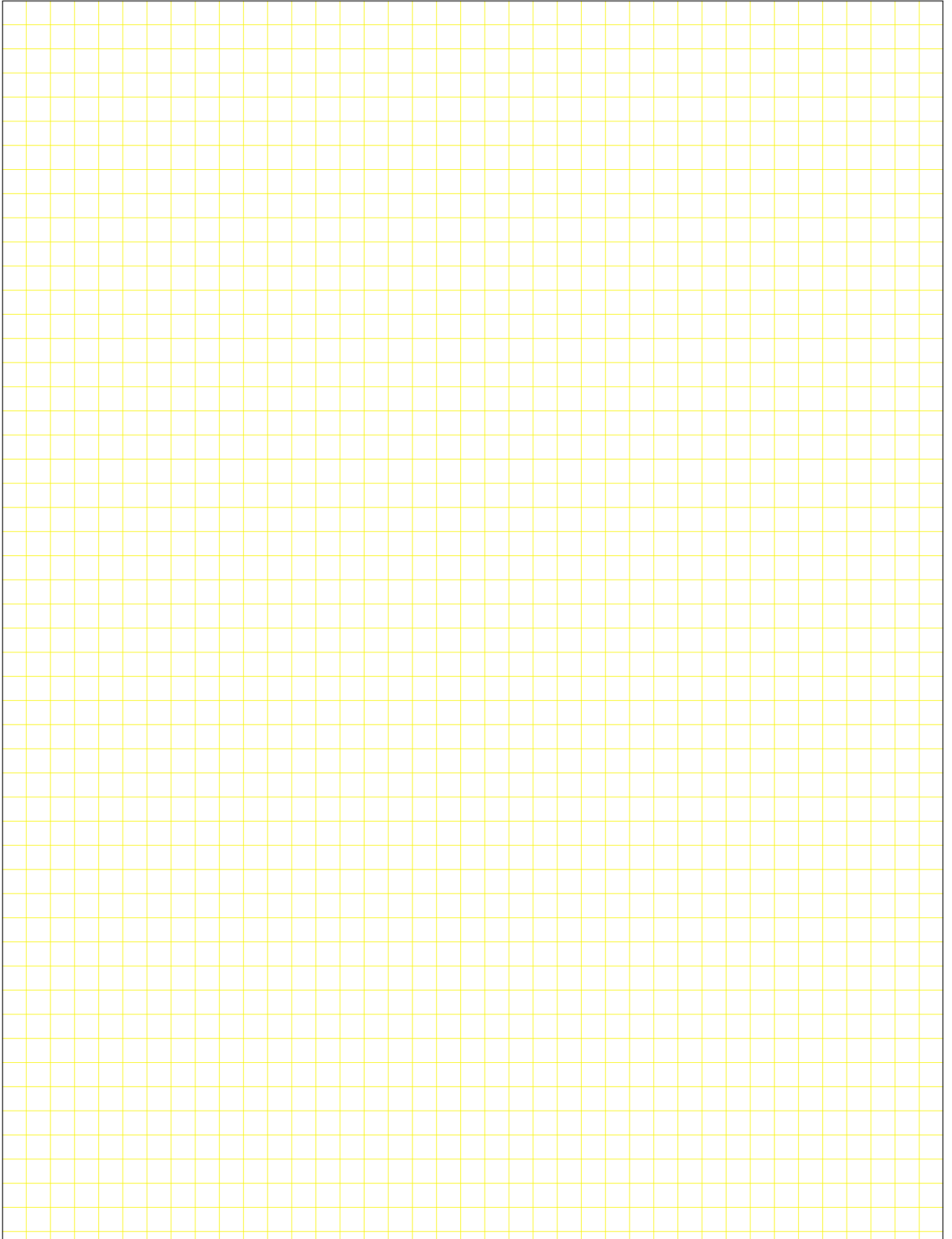
Plastikschlauch 6 mm (1/4"), minimum 30 Meter  
**Best.-Nr. 4679160**



INVERTER CHECK KIT



IN-LINE FILTER





**Pinch-off Tools**  
**Tube Cutters**  
**Flaring Tools**  
**Tube Benders**  
**Portable lifter**

**Abklemmwerkzeuge**  
**Rohrschneider**  
**Bördelgeräte**  
**Rohrbiegegeräte**  
**Montagelifter**



14285

## Pinch-off tools

**14285**  
Pinch-off tool  
in extra strong execution to pinch-off  
suction tubes on all hermetic refrigera-  
tion systems up to  $\frac{3}{8}$ " diameter  
**Part No 9881530**

## Abklemmwerkzeug

**14285**  
Abklemmwerkzeug  
in verstärkter Ausführung zum Verquet-  
schen des Saugstutzens an vollhermeti-  
schen Kältesystemen bis  $\varnothing$  10 mm  
**Best.-Nr. 9881530**



14280

**14280**  
Pinch-off plier for production with double  
pinch for copper tubes of  $\varnothing \frac{3}{16}$ " up to  $\frac{3}{8}$ ",  
wall thickness 1 mm

**Part No 9881529**

**14280**  
Abklemmzange für die Bandproduktion  
mit Doppeldruckeffekt für Kupfer-Rohre  
von  $\varnothing \frac{3}{16}$ " bis  $\frac{3}{8}$ " respektive 5–10 mm und  
einer maximalen Wandstärke von 1 mm  
**Best.-Nr. 9881529**



RFA-105-FF

**RFA-105-FF**  
Pinch-off tool for  $\varnothing \frac{1}{4}$ ",  $\frac{5}{16}$ ",  $\frac{3}{8}$ " and  $\frac{1}{2}$ "

**Part No 9881528**

**RFA-105-FF**  
Abklemmvorrichtung für  $\frac{1}{4}$ "-,  $\frac{5}{16}$ "-,  $\frac{3}{8}$ "-  
und  $\frac{1}{2}$ "-Rohre  
**Best.-Nr. 9881528**



14200

**14200**  
Pinch-off plier up to approx.  $\varnothing$  8 mm  
**Part No 9881527**

**14200**  
Abklemmzange bis ca.  $\varnothing$  8 mm  
**Best.-Nr. 9881527**

## Recovery-service- piercing plier



14210

**14210**  
A REFCO top product item which enables  
an immediate piercing on the charging  
tube at any refrigerator or freezer  
(Domestic). Just pierce the tube and you  
are ready for evacuating or charging the  
system. After finishing the service job  
use pinch-off-plier and pinch behind  
the service-piercing plier and braze the  
tube.

Recovery-service-piercing plier made  
from high quality chrom vanadium  
steel with changeable piercing needle  
and access fitting.

**Part No 9881526**

**14210-01/10**  
Spare needle  $\varnothing$  6 mm, 10 pcs.  
**Part No 4665550**

## Entsorgungs-Service- Einstechzange

**14210**  
Ein REFCO Top-Produkt für den sofor-  
tigen Eingriff an vollhermetischen Kühl-  
und Gefriergeräten. Einstechen an Saug-  
stutzen (6 mm oder  $\frac{1}{4}$ " Durchmesser),  
und schon kann über Füllschlauch  
evakuiert bzw. gefüllt werden. Nach  
Beendigung des Servicevorganges wird  
mit Abklemmzange unmittelbar hinter  
Einstechzange abgeklemmt und der  
Füllstutzen neu verlötet.

Entsorgungs-Einstechzange aus Qualitäts-  
Chromvanadium-Stahl gefertigt mit aus-  
wechselbarer Spitze und Schraderventil.

**Best.-Nr. 9881526**

**14210-01/10**  
Ersatz-Einstechnorn  $\varnothing$  6 mm, 10 Stk.  
**Best.-Nr. 4665550**



14215

**14215**  
Capillary tube cutter a unique tool to cut  
all sizes of any capillary tubes without  
swadging the tube.

**Part No 9881087**

**14215**  
Kapillarrohrschneidezange  
Das ideale Werkzeug, um Kapillarrohre  
ohne Verquetschen des Innendurchmes-  
sers zu schneiden.  
**Best.-Nr. 9881087**

**Ratchet Tube Cutter**
**Ratschen-Rohrschneider**


The new, durable telescopic tube cutter accurately cuts copper tubing

- Four roller tracking system keeps tube from threading
- Smooth turning of adjustment knob
- Full-stop feed system prevents wheels and rollers from coming into contact
- Heavy duty
- High quality
- Includes spare cutting wheel

*Die Neuen, Währschaften Kupferrohrschneider mit Schnellvorschub für den perfekten Schnitt.*

- 4 Führungsrollen garantieren eine präzise Schnitfführung.
- Die extrem lauffreudige Spindel ermöglicht ein bequemes Nachstellen des Schneidrads.
- Ein Endanschlag verhindert die Beschädigung des Schneidrads.
- Für höchste Beanspruchung geeignet
- Top Qualität
- Inklusive Ersatzschneidrad


**RS-16**

**RS-16**  
Tube cutter 1/8" – 5/8" (3–16 mm)  
Part No 4682722

**RS-16**  
Mini Rohrschneider Ø 3-16 mm  
Best.-Nr. 4682722


**RS-25**

**RS-25**  
Tube cutter 1/8" – 1" (3–25 mm)  
Part No 4682730

**RS-25**  
Mini Rohrschneider Ø 3-25 mm  
Best.-Nr. 4682730


**RS-35**

**RS-35**  
Tube cutter 1/8" – 1 1/8" (3–35 mm)  
Part No 4682748

**RS-35**  
Rohrschneider Ø 3-35 mm.  
Best.-Nr. 4682748


**RS-42**

**RS-42**  
Tube cutter 1/8" – 1 1/4" (3–42 mm)  
Part No 4682756

**RS-42**  
Rohrschneider Ø 3-42 mm.  
Best.-Nr. 4682756


**RS-67**

**RS-67**  
Tube cutter 1/4" – 2 5/8" (6–67mm)  
Part No 4686904

**RS-67**  
Rohrschneider Ø 6-67mm  
Best.-Nr. 4686904


**RTC-13**

**RS-001/3**  
Replacement cutting wheel for RS-16, RS-25, RS-35, RS-42, 3 pcs.  
Part No 4687097

**RS-001/3**  
Ersatzschneiderad für RS-16, RS-25, RS-35, RS-42, 3 Stk.  
Best.-Nr. 4687097

Sturdy tube cutter with fibreglass-reinforced plastic handle. The ratchet is especially designed for jobs in narrow spaces. The cutting wheel can be pre-stressed. The spare wheel is well placed in the handle.

*Robuster Rohrschneider mit Fieberglass verstärktem Kunststoffgriff. Die Ratsche erlaubt Arbeiten auch bei knappen Platzverhältnissen. Das Schneiderad kann vorgespannt werden. Ersatzrad ist beim RTC-29 im Griff vorhanden.*


**RTC-29**

**RTC-13**  
3–13 mm / 1/8"–1/2"  
Part No 4678759

**RTC-13**  
3 – 13 mm / 1/8"–1/2"  
Best.-Nr. 4678759

**RTC-13-001**  
replacement cutting wheel  
Part No 4681416

**RTC-13-001**  
Ersatzschneiderad für RTC-13  
Best.-Nr. 4681416

**RTC-29**  
8–29 mm / 5/16"–1 1/8"  
Part No 4678814

**RTC-29**  
8 – 29 mm / 5/16"–1 1/8"  
Best.-Nr. 4678814

**RTC-29-001**  
replacement cutting wheel  
Part No 4681424

**RTC-29-001**  
Ersatzschneiderad für RTC-29  
Best.-Nr. 4681424



## Tube cutters

## Rohrschneider



14300

**14300**  
Mini-tube cutter  $\frac{1}{8}$ " to  $\frac{5}{8}$ " O.D. with rollers for easy cutting  
**Part No 9881634**

**14300**  
Mini-Rohrschneider  $\varnothing$  3–16 mm mit Rollen, gewährleistet leichtes Schneiden  
**Best.-Nr. 9881634**



14310

**14310**  
Big mini-tube cutter with rollers for easy cutting  $\varnothing$   $\frac{1}{8}$ " to  $\frac{1}{2}$ "  
**Part No 9881633**

**14310**  
Grosser Mini-Rohrschneider  $\varnothing$  3–22 mm mit Rollen, gewährleistet leichtes Schneiden  
**Best.-Nr. 9881633**

**14301/3**  
Cutting wheel for 14300 and 14310  
**Part No 4687077**

**14301/3**  
Ersatzschneiderad für 14300 und 14310  
**Best.-Nr. 4687077**



RFA-174-F

**RFA-174-F**  
Big-mini-cutter  
range:  $\varnothing$   $\frac{3}{8}$ "– $1\frac{1}{8}$ "  
**Part No 9881632**

**RFA-174-F**  
Grosser Minirohrschneider  
Bereich  $\varnothing$  10–28 mm  
**Best.-Nr. 9881632**



RFA-274-FC

**RFA-274-FC**  
Tube cutter  $\varnothing$   $\frac{1}{8}$ "– $1\frac{1}{8}$ "  
including spare cutting wheel  
**Part No 9881630**

**RFA-274-FC**  
Rohrschneider  $\varnothing$  3–28 mm  
einschliesslich Ersatzschneiderad  
**Best.-Nr. 9881630**



RFA-312-FB

**RFA-312-FB**  
Heavy-duty cutter  $\varnothing$   $\frac{1}{4}$ "– $1\frac{1}{8}$ "  
including spare cutting wheel  
**Part No 9881629**

**RFA-312-FB**  
Heavy-Duty-Rohrschneider  $\varnothing$  7–41 mm  
einschliesslich Ersatzschneiderad  
**Best.-Nr. 9881629**

**RFA-001/3**  
Cutting wheel from finest HSS high quality steel, hardened for RFA-174-F, RFA-206-FB, RFA-274-FC, RFA-312-FB, 3 pcs.  
**Part No 4687096**

**RFA-001/3**  
Ersatzschneiderad aus bestem Werkzeugstahl gefertigt und gehärtet für RFA-174-F, RFA-206-FB, RFA-274-FC, RFA-312-FB, 3 Stk.  
**Best.-Nr. 4687096**



14338

**14338**  
REFCO roller is an ideal tool for tubing construction. Handy for making braze- or sweat-type connections. Roller is used in place of cutting wheel.

**Part No 9881622**

**14338**  
REFCO Rohreinrollgerät ist ein ideales Werkzeug zum Einrollen von Rohren. Handlich für Lötverbindungen von Rohren verschiedener Durchmesser. Der Roller wird anstelle des Schneidrades verwendet.  
**Best.-Nr. 9881622**

**Flaring tool**
**Bördelgerät**

**RF-888-Z**

**RF-899-Z**

**STK-3**

**STK-3**

**RF-899-Z**
**Eccentric flaring tool**
**RF-888-Z**

45° eccentric flaring tool with automatic torque release in inch sizes.

Made of forged high quality steel for tubes with an outside diameter of:  $\text{Ø } \frac{3}{16}, \frac{1}{4}, \frac{5}{16}, \frac{3}{8}, \frac{1}{2}, \frac{5}{8}, \frac{3}{4}$ ".

The unit is supplied in a sturdy plastic case.

**Part No 4506171**

**RF-888-M**

45° eccentric flaring tool in metric sizes.

Made of forged high quality steel for tubes with an outside diameter of:  $\text{Ø } 6, 8, 10, 12, 14, 16, 19$  mm.

The unit is supplied in a sturdy plastic case.

**Part No 4506180**

**RF-899-Z**

Ratchet type flaring tool in inch sizes for easy operation if space is tight.

Made of forged high quality steel for tubes with outside diameter of:  $\frac{3}{16}, \frac{1}{4}, \frac{5}{16}, \frac{3}{8}, \frac{1}{2}, \frac{5}{8}, \frac{3}{4}$ ".

The unit is supplied in a sturdy plastic case.

**Part No 4666068**

**STK-3**

New toolkit consisting of **RS-35** tube cutter ( $\text{Ø } 3-35\text{mm} / \frac{1}{8}-1\frac{3}{8}$ " ), **RFA-209** inner-outer reamer and **RF-888-Z** 45° eccentric flaring tool with automatic torque release in inch sizes for tubes with an outside diameter of:  $\text{Ø } \frac{3}{16}, \frac{1}{4}, \frac{5}{16}, \frac{3}{8}, \frac{1}{2}, \frac{5}{8}, \frac{3}{4}$ ".

Supplied in a sturdy plastic case.

**Part No 4687018**

**Flaring-swaging tubing tools metric and inch**
**RF-275-FS**

45° flaring and swaging tool in inch-sizes.

Made of forged high quality steel for tubes with an outside-diameter of:  $\frac{3}{16}, \frac{1}{4}, \frac{5}{16}, \frac{3}{8}, \frac{1}{2}, \frac{5}{8}, \frac{3}{4}$ "

These diameters can be flared as well as swaged. The unit is supplied in a special sturdy plastic case.

**Part No 9881575**

**RF-275-FSM**

45° flaring and swaging tool in metric-sizes.

Made of forged high quality steel for tubes with an outside-diameter of: 6 – 8 – 10 – 12 – 15 – 16 mm

These diameters can be flared as well as swaged. The unit is supplied in a special sturdy plastic case.

**Part No 9881574**

**Exzentrisches Bördelwerkzeug**
**RF-888-Z**

45°-Bördelwerkzeug mit Aushängekupplung für Zollrohre. Hergestellt aus geschmiedetem Stahl, passend für nachfolgende Rohrdurchmesser:

$\text{Ø } \frac{3}{16}, \frac{1}{4}, \frac{5}{16}, \frac{3}{8}, \frac{1}{2}, \frac{5}{8}, \frac{3}{4}$ ".

Das Bördelwerkzeug wird in einem speziellen Kunststoffkoffer geliefert.

**Best.-Nr. 4506171**

**RF-888-M**

45°-Bördelwerkzeug für metrische Rohre. Hergestellt aus geschmiedetem Stahl,

passend für nachfolgende Rohrdurchmesser:

$\text{Ø } 6, 8, 10, 12, 14, 16, 19$  mm.

Das Bördelwerkzeug wird in einem speziellen Kunststoffkoffer geliefert.

**Best.-Nr. 4506180**

**RF-899-Z**

Bördelwerkzeug für Zollrohre, mit Knarrengriff zur Erleichterung bei knappen Platzverhältnissen.

Hergestellt aus geschmiedetem Stahl, passend für nachfolgende Rohrdurchmesser:

$\frac{3}{16}, \frac{1}{4}, \frac{5}{16}, \frac{3}{8}, \frac{1}{2}, \frac{5}{8}, \frac{3}{4}$ ".

Geliefert in robustem Kunststoffkoffer.

**Best.-Nr. 4666068**

**STK-3**

Neues Werkzeugset bestehend aus **RS-35** Rohrschneider ( $\text{Ø } 3-35\text{mm} / \frac{1}{8}-1\frac{3}{8}$ " ), **RFA-209** Innen- und Aussenentgrater sowie **RF-888-Z** 45°-Bördelwerkzeug mit folgendem Durchmesser:  $\text{Ø } \frac{3}{16}, \frac{1}{4}, \frac{5}{16}, \frac{3}{8}, \frac{1}{2}, \frac{5}{8}, \frac{3}{4}$ ".

Geliefert im robusten Kunststoffkoffer.

**Best.-Nr. 4687018**

**Bördel-Aufweit-Rohrwerkzeuge metrisch und Zoll**
**RF-275-FS**

45°-Bördel- und Aufweitgerät für Zollrohre.

Hergestellt aus geschmiedetem Stahl, passend für nachfolgende Rohrdurchmesser:

$\frac{3}{16}, \frac{1}{4}, \frac{5}{16}, \frac{3}{8}, \frac{1}{2}, \frac{5}{8}, \frac{3}{4}$ "

Das Bördel-Aufweitgerät wird mit den entsprechenden Einsätzen in einem speziellen Kunststoffkoffer geliefert.

**Best.-Nr. 9881575**

**RF-275-FSM**

45°-Bördel- und Aufweitgerät für metrische Rohre.

Hergestellt aus geschmiedetem Stahl, passend für nachfolgende Rohrdurchmesser:

6 – 8 – 10 – 12 – 15 – 16 mm

Das Bördel-Aufweitgerät wird mit den entsprechenden Einsätzen in einem speziellen Kunststoffkoffer geliefert.

**Best.-Nr. 9881574**



RF-175-FS

**RF-175-FS**

45° flaring and swaging tool in inch sizes. Made of forged high quality steel for tubes with an outside diameter of:  $\varnothing$   $\frac{1}{8}$ " ,  $\frac{3}{16}$ " ,  $\frac{1}{4}$ " ,  $\frac{5}{16}$ " ,  $\frac{3}{8}$ " ,  $\frac{7}{16}$ " ,  $\frac{1}{2}$ " ,  $\frac{5}{8}$ " ,  $\frac{3}{4}$ ". The unit is supplied in a sturdy plastic case.

Part No 4506198

**RF-175-FS**

45°-Bördel- und Aufweitgerät für Zollrohre. Hergestellt aus geschmiedetem Stahl, passend für nachfolgende Rohrdurchmesser:

$\varnothing$   $\frac{1}{8}$ " ,  $\frac{3}{16}$ " ,  $\frac{1}{4}$ " ,  $\frac{5}{16}$ " ,  $\frac{3}{8}$ " ,  $\frac{7}{16}$ " ,  $\frac{1}{2}$ " ,  $\frac{5}{8}$ " ,  $\frac{3}{4}$ ".

Das Bördelwerkzeug wird in einem speziellen Kunststoffkoffer geliefert.

Best.-Nr. 4506198



525-F

**525-F**

«Grabber» flaring tool 45° applicable for all tubes in metric and inch sizes from 5 to 16 mm respectively  $\frac{3}{16}$ " to  $\frac{5}{8}$ " O.D.

Part No 9881571

**525-F**

«Grabber»-Bördelgerät 45° für sämtliche Rohrdurchmesser in Millimeter- und Inch-Abmessungen geeignet, von 5 bis 16 mm bzw.  $\frac{3}{16}$ " bis  $\frac{5}{8}$ ".

Best.-Nr. 9881571

**Swaging Tools****Aufweitdorne**

Designation Bezeichnung	Tube inside $\varnothing$ Rohr- $\varnothing$	Part No Best.-Nr.
T21002	$\frac{1}{8}$ "	9881620
T21003	$\frac{3}{16}$ "	9881619
T21004	$\frac{1}{4}$ "	9881618
T21005	$\frac{5}{16}$ "	9881617
T21006	$\frac{3}{8}$ "	9881616
T21007	$\frac{7}{16}$ "	9881615
T21008	$\frac{1}{2}$ "	9881614
T21010	$\frac{5}{8}$ "	9881613
T21012	$\frac{3}{4}$ "	9881612
T21014	$\frac{7}{8}$ "	9881611
T21018	1 $\frac{1}{8}$ "	9881610

**T21000**  
Complete set of 7 tools from  $\frac{1}{8}$ " to  $\frac{1}{2}$ "  
Part No 9881609

**T21000**  
Kompletter Satz 7 Dorne von  $\frac{1}{8}$ " bis  $\frac{1}{2}$ "  
Best.-Nr. 9881609

**T21100**  
Complete bar covers all sizes from  $\frac{1}{4}$ " to  $\frac{3}{4}$ " in one bar  
Part No 9881608

**T21100**  
Kompletter Dorn, alle Abmessungen von  $\frac{1}{4}$ " bis  $\frac{3}{4}$ " in einem Dorn  
Best.-Nr. 9881608



T21000



T21100



14800-Z

**14800-Z**

Working tubing tool set inch

complete set in sturdy wooden case of:

- 1 piece RFA-209 metallic reamer
- 1 piece RFA-274-FC tube cutter  
1/8 to 1 1/2" Ø
- 1 piece RFA-312-FB tube cutter  
1/4 to 1 1/2" Ø
- 1 piece 14300 mini-tube cutter  
1/8 to 5/8" Ø
- 1 piece T-PLUS-2 pipe thread sealer
- 1 piece RF-275-FS flaring + swaging  
tool set
- 1 set P-19000 punzoni-flarepunch;  
one of each:  
1/4, 5/16, 3/8, 1/2, 5/8,  
3/4" SAE
- 1 set T21000 swaging bar set;  
7 pieces from 1/8 up  
to 1/2"
- 1 piece T21100 swaging bar, long  
size from 1/8 to 1/2"

**Part No 9881569****14800-M**

Working tubing tool set metric

same as above, however, with metric flaring and swaging tool set model RF-275-FSM; all other positions as above mentioned.

**Part No 9881568****Punzoni-flarepunch calibrator**

After the flare joint on the tube has been made the Punzoni-tool will be screwed into the flare nut and tightened. By doing so the flare cone-tube adapts perfectly with the flare nut and gets into final position. After disconnecting the flare fitting will be installed at the system.

**P-19004**

Punzoni-flarepunch 1/4" SAE

**Part No 9881586****P-19005**

Punzoni-flarepunch 5/16" SAE

**Part No 9881585****P-19006**

Punzoni-flarepunch 3/8" SAE

**Part No 9881584****P-19008**

Punzoni-flarepunch 1/2" SAE

**Part No 9881583****P-19010**

Punzoni-flarepunch 5/8" SAE

**Part No 9881582****P-19012**

Punzoni-flarepunch 3/4" SAE

**Part No 9881581****P-19000**

Punzoni-flarepunch set complete 6 pieces

**Part No 9881580**

P-19000

**14800-Z**

Rohrbearbeitungs-Werkzeugsatz

Kompletter Holzoffersatz bestehend aus:

- 1 Stück RFA-209 Entgrater aus Metall
- 1 Stück RFA-274-FC Rohrschneider  
3-28 mm Ø
- 1 Stück RFA-312-FB Rohrschneider  
7-41 mm Ø
- 1 Stück 14300 Mini-Rohrschneider  
3-16 mm Ø
- 1 Stück T-PLUS-2 Gewinde-Dicht-  
mittel
- 1 Stück RF-275-FS Aufweit- und  
Bördelgerät: Zoll  
Punzoni-Kalibrier-  
werkzeuge je  
1 Dorn: 1/4, 5/16, 3/8, 1/2,  
5/8, 3/4" SAE
- 1 Satz T21000 Aufweitdorne, Satz  
mit 7 Stück von 1/8  
bis 1/2"
- 1 Stück T21100 Aufweitdorne,  
lange Ausführung  
1/8 bis 1/2"

**Best.-Nr. 9881569****14800-M**Rohrbearbeitungs-Werkzeugsatz met-  
rischWie oben beschrieben, jedoch Bördel-  
und Aufweitgerät Typ RF-275-FSM in  
metrischer Ausführung; alle anderen  
Positionen wie vorerwähnt.**Best.-Nr. 9881568****Punzoni-Bördel-Kaliberdrücker**

Punzoni-Kalibrierwerkzeug ist ein MUSS für jeden Kältfachmann. Nach erfolgreichem Bördeln wird der Punzoni mit der Bördelmutter – nachdem der Konus geölt worden ist – fest verschraubt. Dadurch passt sich das gebördelte Rohr der Mutter einwandfrei an und kann nun definitiv an der Anlage montiert werden.

**P-19004**

Punzoni-Drücker 1/4" SAE

**Best.-Nr. 9881586****P-19005**

Punzoni-Drücker 5/16" SAE

**Best.-Nr. 9881585****P-19006**

Punzoni-Drücker 3/8" SAE

**Best.-Nr. 9881584****P-19008**

Punzoni-Drücker 1/2" SAE

**Best.-Nr. 9881583****P-19010**

Punzoni-Drücker 5/8" SAE

**Best.-Nr. 9881582****P-19012**

Punzoni-Drücker 3/4" SAE

**Best.-Nr. 9881581****P-19000**

Punzoni-Bördel-Kaliberdrücker-Satz

6-teilig

**Best.-Nr. 9881580**



14165

## Process tube valve

**14165**  
Process tube valve kit consists of 2 pieces valve model 14575 and 2 sets of gaskets and inserts covering all sizes as  $\frac{3}{16}$ " ,  $\frac{1}{4}$ " ,  $\frac{5}{16}$ " , and  $\frac{3}{8}$ " tube O.D.

**Part No 9881780**

**14575**  
Process tube valve with connection in  $\frac{1}{4}$ " SAE for tubes  $\frac{3}{16}$ " –  $\frac{3}{8}$ " = 5–10 mm  $\varnothing$  without gasket or insert.

**Part No 9881779**

### Gaskets and accessories

**14501**  
 $\frac{3}{16}$ "  $\varnothing$   
**Part No 9881509**

**14502**  
 $\frac{1}{4}$ "  $\varnothing$   
**Part No 9881508**

**14503**  
 $\frac{5}{16}$ "  $\varnothing$   
**Part No 9881507**

**14504**  
 $\frac{3}{8}$ "  $\varnothing$   
**Part No 9881506**

**Inserts**  
**14510**  
 $\frac{3}{16}$ "  $\varnothing$   
**Part No 9881505**

**14520**  
 $\frac{1}{4}$ "  $\varnothing$   
**Part No 9881504**

**14530**  
 $\frac{5}{16}$ "  $\varnothing$   
**Part No 9881503**

**14540**  
 $\frac{3}{8}$ "  $\varnothing$   
**Part No 9881502**

**14552**  
Process tube connector 2 pieces for tubes of 5–10 mm diameter resp.  $\frac{3}{16}$ "– $\frac{3}{8}$ " , consists of 14552-01 + 14552-02.  
Connection for quick coupler  $\frac{1}{4}$ " NPT  
**Part No 9881563**

**14554**  
Process tube connector-set complete, ready for use on 6 mm respectively  $\frac{1}{4}$ " diameter: tool consists of 6 parts.  
If other tube diameter required just change gasket.  
**Part No 9881564**

**14501**  
5 mm –  $\frac{3}{16}$ "  $\varnothing$   
**Part No 9881509**  
**14502**  
6 mm –  $\frac{1}{4}$ "  $\varnothing$   
**Part No 9881508**  
**14503**  
8 mm –  $\frac{5}{16}$ "  $\varnothing$   
**Part No 9881507**  
**14504**  
10 mm –  $\frac{3}{8}$ "  $\varnothing$   
**Part No 9881506**

## Quetschverbindung

**14165**  
*Quetschverbindungs-Ventil-Satz bestehend aus 2 Stück Ventile Type 14575 mit 2 Satz Dichtungen und Rondellen für Rohre von 5, 6, 8 und 10 mm.*  
**Best.-Nr. 9881780**

**14575**  
*Quetschverbindungs-Ventil mit Anschluss  $\frac{1}{4}$ " SAE für Rohre von  $\frac{3}{16}$ " –  $\frac{3}{8}$ " = 5–10 mm  $\varnothing$  ohne Dichtung oder Scheibe.*  
**Best.-Nr. 9881779**

### Dichtungen als Zubehör

**14501**  
5 mm  $\varnothing$   
**Best.-Nr. 9881509**

**14502**  
6 mm  $\varnothing$   
**Best.-Nr. 9881508**

**14503**  
8 mm  $\varnothing$   
**Best.-Nr. 9881507**

**14504**  
10 mm  $\varnothing$   
**Best.-Nr. 9881506**

**Scheiben**  
**14510**  
5 mm  $\varnothing$   
**Best.-Nr. 9881505**

**14520**  
6 mm  $\varnothing$   
**Best.-Nr. 9881504**

**14530**  
8 mm  $\varnothing$   
**Best.-Nr. 9881503**

**14540**  
10 mm  $\varnothing$   
**Best.-Nr. 9881502**

**14552**  
*Quetschverbindung 2-teilig für Rohre von 5–10 mm  $\varnothing$  respektive  $\frac{3}{16}$ "– $\frac{3}{8}$ " bestehend aus 14552-01 + 14552-02. Anschluss für Schnellkupplung  $\frac{1}{4}$ " NPT*  
**Best.-Nr. 9881563**

**14554**  
*Quetschverbindungs-Satz komplett passend auf 6 mm  $\varnothing$  respektive  $\frac{1}{4}$ " Rohr; 6-teilig. Werden andere Rohranschlüsse benötigt, wird lediglich Dichtung gewechselt.*  
**Best.-Nr. 9881564**

**14501**  
5 mm –  $\frac{3}{16}$ "  $\varnothing$   
**Best.-Nr. 9881509**  
**14502**  
6 mm –  $\frac{1}{4}$ "  $\varnothing$   
**Best.-Nr. 9881508**  
**14503**  
8 mm –  $\frac{5}{16}$ "  $\varnothing$   
**Best.-Nr. 9881507**  
**14504**  
10 mm –  $\frac{3}{8}$ "  $\varnothing$   
**Best.-Nr. 9881506**



14575



UI-4B 2H-16-118 14552-02 14552-01  
2-K-16-118 14501  
14504



14554

**Quick coupler**

Important notice:

.../5 = 5 pcs.

.../10 = 10 pcs.

**Schnellkupplungen**

Wichtiger Hinweis:

.../5 = 5 Stk.

.../10 = 10 Stk.


**1-H-11-118 1-K-11-118**

**2-H-16-118 2-K-16-118**

**3-H-21-118 3-K-21-118**

**3-H-21-118-SET**

Designation <i>Bezeichnung</i>	Description <i>Beschreibung</i>	Connection <i>Anschluss</i>	Part No <i>Best.-Nr.</i>
<b>1-H-11-118/5</b>	Socket/ <i>Mutterstück</i>	1/8" NPT	<b>4687076</b>
<b>1-K-11-118/5</b>	Plug/ <i>Vaterstück</i>	1/8" NPT	<b>4687081</b>
<b>2-H-16-118/5</b>	Socket/ <i>Mutterstück</i>	1/4" NPT	<b>4687083</b>
<b>2-K-16-118/5</b>	Plug/ <i>Vaterstück</i>	1/4" NPT	<b>4687084</b>
<b>2-H-16-118-SET</b>	O-Ring+Teflon-Ring		<b>9884219</b>
<b>VA-2-HK-118</b>	Insert Valve/ <i>Ventileinsatz</i>		<b>9881781</b>
<b>3-H-21-118/2</b>	Socket/ <i>Mutterstück</i>	3/8" NPT	<b>4687085</b>
<b>3-K-21-118/5</b>	Plug/ <i>Vaterstück</i>	3/8" NPT	<b>4687170</b>
<b>3-H-21-118-SET</b>	O-Ring+Teflon-Ring		<b>9884220</b>

→ not suitable for R600a

→ nicht für R600a geeignet



14160

U1-4B

2-H-16-118

2-K-16-118

14550-01

14510  
14501  
14510

14550-02



14550

## Process tube valve kit

### 14160

Process tube adapter kit  
in practical box, consists of:

- 2 pcs. 14550 + 2K-16-118 Process tube adapter with male coupler
- 2 pcs. 2H-16-118 + U1-4B Female coupler with flare union mounted
- 2 sets 14501-4 + 14510-40 Gasket with insert for tubes  
 $\varnothing \frac{3}{16}$ ",  $\frac{1}{4}$ ",  $\frac{5}{16}$ ",  $\frac{3}{8}$ "

**Part No 9881565**

### U1-4B/5

Adapter, 5 pcs.  
**Part No 4687144**

### Quick couplers

**2-K-16-118/5**  
 $\frac{1}{4}$ " NPT, 5 pcs.  
**Part No 4687084**

**2-H-16-118/5**  
 $\frac{1}{4}$ " NPT, 5 pcs.  
**Part No 4687083**

**2-H-16-118-SET**  
O-Ring+Teflon ring  
**Part No 9884219**

**VA-2-HK-118**  
Insert valve  
**Part No 9881781**

### Quick adapter

**14550**  
Connection  $\frac{1}{4}$ " NPT  
consists of 14550-01 + 02  
**Part No 9881774**

### Gaskets

**14501**  
 $\frac{3}{16}$ "  $\varnothing$   
**Part No 9881509**

**14502**  
 $\frac{1}{4}$ "  $\varnothing$   
**Part No 9881508**

**14503**  
 $\frac{5}{16}$ "  $\varnothing$   
**Part No 9881507**

**14504**  
 $\frac{3}{8}$ "  $\varnothing$   
**Part No 9881506**

### Inserts

**14510**  
 $\frac{3}{16}$ "  $\varnothing$   
**Part No 9881505**

**14520**  
 $\frac{1}{4}$ "  $\varnothing$   
**Part No 9881504**

**14530**  
 $\frac{5}{16}$ "  $\varnothing$   
**Part No 9881503**

**14540**  
 $\frac{3}{8}$ "  $\varnothing$   
**Part No 9881502**

## Quetschverbindungs-Koffersatz

### 14160

Quetschverbindungs-Koffersatz  
Bestehend aus:

- 2 St. 14550 + 2K-16-118 Quetschverbindung auf Stöpsel montiert
- 2 St. 2H-16-118 + U1-4B Mutterstück mit Einschraubnippel
- 2 Sätze 14501-4 + 14510-40 Dichtung mit Einsatz für Rohre  
 $\varnothing \frac{3}{16}$ ",  $\frac{1}{4}$ ",  $\frac{5}{16}$ ",  $\frac{3}{8}$ " respektive 5, 6, 8 und 10 mm

**Best.-Nr. 9881565**

### U1-4B/5

Armatuur, 5 Stk.  
**Best.-Nr. 4687144**

### Schnellkupplungen

**2-K-16-118/5**  
 $\frac{1}{4}$ " NPT, 5 Stk.  
**Best.-Nr. 4687084**

**2-H-16-118/5**  
 $\frac{1}{4}$ " NPT, 5 Stk.  
**Best.-Nr. 4687083**

**2-H-16-118-SET**  
O-Ring+Teflonring  
**Best.-Nr. 9884219**

**VA-2-HK-118**  
Ventileinsatz  
**Best.-Nr. 9881781**

### Quetschverbindung

**14550**  
Anschluss  $\frac{1}{4}$ " NPT bestehend aus  
14550-01 + 02  
**Best.-Nr. 9881774**

### Dichtungen

**14501**  
5 mm  $\varnothing$   
**Best.-Nr. 9881509**

**14502**  
6 mm  $\varnothing$   
**Best.-Nr. 9881508**

**14503**  
8 mm  $\varnothing$   
**Best.-Nr. 9881507**

**14504**  
10 mm  $\varnothing$   
**Best.-Nr. 9881506**

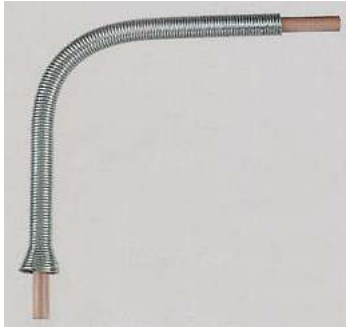
### Scheiben

**14510**  
5 mm  $\varnothing$   
**Best.-Nr. 9881505**

**14520**  
6 mm  $\varnothing$   
**Best.-Nr. 9881504**

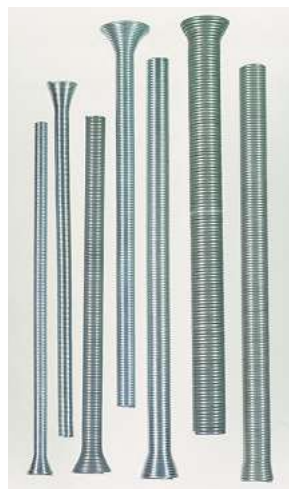
**14530**  
8 mm  $\varnothing$   
**Best.-Nr. 9881503**

**14540**  
10 mm  $\varnothing$   
**Best.-Nr. 9881502**



BS-6

Designation Bezeichnung	O.D. tube inch	Rohr-Ø mm	Part No Best.-Nr.
BS-4	1/4"	6	9881648
BS-5	5/16"	8	9881642
BS-6	3/8"	10	9881641
BS-7	7/16"		9881640
BS-8	1/2"	12	9881639
BS-10	5/8"	16	9881638
BS-12	3/4"		9881637



BS-77

**BS-77**  
Set of all 7 sizes packed in blister  
Part No 9881635

**BS-77M**  
Set of metric sizes (BS-4, BS-5, BS-6, BS-8, BS-10) packed in blister  
Part No 9881636

**BS-44**  
Set of 4 sizes (BS-4, BS-6, BS-8, BS-10) packed in blister  
Part No 9884890

**BS-75Z**  
Set of 5 sizes (BS-4, BS-6, BS-8, BS-10, BS-12) packed in blister  
Part No 4676438

**BS-77**  
Set mit allen 7 Abmessungen im Blister  
Best.-Nr. 9881635

**BS-77M**  
Set mit metrischen Abmessungen (BS-4, BS-5, BS-6, BS-8, BS-10) im Blister  
Best.-Nr. 9881636

**BS-44**  
Set mit 4 Abmessungen (BS-4, BS-6, BS-8, BS-10) im Blister  
Best.-Nr. 9884890

**BS-75Z**  
Set mit 5 Abmessungen (BS-4, BS-6, BS-8, BS-10, BS-12) im Blister  
Best.-Nr. 4676438

Tube benders

Rohrbiegewerkzeug



RFA-364-FH-04

Designation Bezeichnung	Bending radius Biegeradius mm	Ø	Part No Best.-Nr.
RFA-364-FH-04	15	1/4"	9881670
RFA-364-FH-05	18	5/16"	9881669
RFA-364-FH-06	25	3/8"	9881668
RFA-364-FH-08	40	1/2"	9881667
RFA-364-FH-10	60	5/8"	9881666
RFA-364-FH-12	80	3/4"	9881665



RFA-368-FH

**RFA-368-FH**  
Triple header tube bender  
Bends all tubes with an O.D. tubing diameter of 1/4", 5/16" and 3/8" to 90° bend  
bending radius 25 mm  
Part No 9881657

**RFA-368-FH**  
Dreifach-Rohrbiegewerkzeug  
Biegt bis 90°-Rohre von 1/4", 5/16" und 3/8"  
Aussendurchmesser  
Biegeradius 25 mm  
Best.-Nr. 9881657





270-F

## Tubing tools

**270-F**  
Gear-type tube bender  
for all tubes with O.D. diameter from  $\frac{3}{8}$ "  
to  $\frac{3}{4}$ "

### Tube benders

Designation Bezeichnung	Ø	Part No Best.-Nr.
270-F-06	$\frac{3}{8}$ "	9881656
270-F-08	$\frac{1}{2}$ "	9881655
270-F-12	$\frac{3}{4}$ "	9881653



TELL-7

**TELL-7**  
Cross-bow-type tube bender set for an  
easy, ergonomical handling.  
For following outside diameters:  
 $\frac{1}{4}$ ",  $\frac{5}{16}$ ",  $\frac{3}{8}$ ",  $\frac{1}{2}$ ",  $\frac{5}{8}$ ",  $\frac{3}{4}$ ",  $\frac{7}{8}$ "  
Supplied in a sturdy plastic case.

Part No 4666076



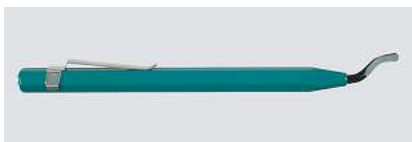
TELL-7-AD

**TELL-7-AD**  
Reverse bend adapter  
Part No 4669679



RFA-209

**RFA-209**  
Inner-outer reamer  
Part No 9881649



RFA-209-STYLO

**RFA-209-STYLO**  
Handy deburrer. Blade can be swivelled.  
Part No 9883750



RFA-209-STYLO-HD

**RFA-209-STYLO-HD**  
– Heavy duty deburring tool with rotating  
blade  
– Removes rough or irregular edges of  
steel, aluminium, copper and plastic  
– replaceable blades made of tough long  
life cobalt  
Part No 4687051

**RFA-209-01/3**  
Spare blades for RFA-209-STYLO-HD and  
RS tube cutter series (3 pcs.), made of  
tough long life cobalt  
Part No 4687065

## Rohrbiegewerkzeuge

**270-F**  
Zahnrad-Rohrbiegewerkzeug  
für Rohre von  $\frac{3}{8}$ " bis  $\frac{3}{4}$ " Rohrdurch-  
messer

### Rohrbiegegeräte

**TELL-7**  
Armbrustförmiges Rohrbiegegerät  
für eine einfache, ergonomische  
Bedienung.  
Für Rohrdurchmesser:  
 $\frac{1}{4}$ ",  $\frac{5}{16}$ ",  $\frac{3}{8}$ ",  $\frac{1}{2}$ ",  $\frac{5}{8}$ ",  $\frac{3}{4}$ ",  $\frac{7}{8}$ "  
Geliefert in robustem Kunststoffkoffer.  
Best.-Nr. 4666076

### Ersatzteile

Designation Bezeichnung	Bending adapter Biegeaufsatz	Bending radius Biegeradius mm	Cross bar Querstange	Handle Griff	Part No Best.-Nr.
TELL-7-BA- $\frac{1}{4}$ "	$\frac{1}{4}$ "	30			4669432
TELL-7-BA- $\frac{5}{16}$ "	$\frac{5}{16}$ "	26			4669440
TELL-7-BA- $\frac{3}{8}$ "	$\frac{3}{8}$ "	35			4669458
TELL-7-BA- $\frac{1}{2}$ "	$\frac{1}{2}$ "	38			4669466
TELL-7-BA- $\frac{5}{8}$ "	$\frac{5}{8}$ "	52			4669475
TELL-7-BA- $\frac{3}{4}$ "	$\frac{3}{4}$ "	70			4669483
TELL-7-BA- $\frac{7}{8}$ "	$\frac{7}{8}$ "	85			4669491
TELL-7-SB			short/kurz		4669416
TELL-7-LB			long/lang		4669407
TELL-7-HANDLE				complete/ komplett	4669513

**TELL-7-AD**  
Adapter für Rückwärtsbiegung  
Best.-Nr. 4669679

**RFA-209**  
Innen- und Aussenentgrater  
Best.-Nr. 9881649

**RFA-209-STYLO**  
Handlicher Entgrater mit drehbarer  
Klinge  
Best.-Nr. 9883750

**RFA-209-STYLO-HD**  
– Äusserst belastbarer Entgrater mit  
drehbarer Klinge  
– Entgratet raue oder unregelmässige  
Kanten von Stahl, Aluminium, Kupfer  
und Kunststoff  
– Auswechselbare Klingen aus robustem,  
langlebigem Kobalt  
Best.-Nr. 4687051

**RFA-209-01/3**  
Ersatzklingen für RFA-209-STYLO-HD  
und RS-Rohrschneider Serie (3 Stk.), aus  
robustem, langlebigem Kobalt  
Best.-Nr. 4687065



HY-EX-6

**HY-EX-6**

New Hydraulic Expander tool kit with 6 expander heads to cover all imperial size tubes of 3/8", 1/2", 5/8", 3/4", 7/8", 1 1/8" diameter. This set includes a sturdy deburring tool and is delivered in a handy plastic case.

Using hydraulic power this lightweight expander makes a perfect expansion of copper and aluminium tubing with only a few pumps.

This tool offers you the following features:

- Easy single hand operation:** Hydraulic mechanism and release button make one-handed swages possible. Simply select the correct laser-engraved expander head, thread it on the tool and make a quality swage.
- Small space capable:** A compact, pistol shape allows it to fit into the smallest and hard to reach spots.
- 120° angle:** Requires less power to pump, provides a natural wrist angle.
- Interchangeable heads:** Fits all common HVAC/R imperial size copper tubing. Heads for all metric size copper tubing are available as well.
- Compatible with REFCO expander systems:** Perfect accessory to upgrade existing manual expander kits.
- Includes deburring tool RFA-209-STYLO-HD:** Allows easy installation for expander heads.
- Dimensions:** Length: 25cm (10"), width: 4.5cm (1.75"), height: 12cm (5")
- Weight:** 1.2 kg (2.6 lbs)
- Tube materials:** Soft tubing only: copper, aluminium, brass

**Part No 4687047**

**HY-EX**

Hydraulic Expander tool without expander heads, delivered in a handy plastic case.

**Part No 4687048**

**HY-EX-6**

Neuer hydraulischer Expander-Werkzeugsatz mit 6 Aufweitköpfen geeignet für Zollrohre von 3/8", 1/2", 5/8", 3/4", 7/8", 1 1/8" Durchmesser. Dieses Set enthält einen robusten Entgrater und wird im praktischen Kunststoffkoffer geliefert. Mit hydraulischem Druck ermöglicht dieses Leichtgewicht-Expander-Werkzeug durch wenige Pumpbewegungen eine perfekte Aufweitung von Kupfer- und Aluminium-Rohren.

Dieses Gerät zeichnet sich durch folgende Eigenschaften aus:

- Einhand-Bedienung:** Der hydraulische Mechanismus sowie eine Schnelllösevorrichtung ermöglichen eine einhändige Bedienung. Die laser-gravierten Köpfe können einfach aufgeschraubt werden.
- Raumsparend:** Dank der kompakten Pistolenform ist auch das Arbeiten an schwer zugänglichen Stellen möglich.
- 120° Winkel:** Erfordert weniger Pumpkraft und sorgt für eine ergonomische Handhabung.
- Austauschbare Köpfe:** Passend für alle gängigen HVAC/R zölligen Kupferrohre. Köpfe für metrische Kupferrohre sind ebenfalls erhältlich.
- Kompatibel mit REFCO Expander-Werkzeug:** Erweiterung von bestehendem Expander Werkzeugsatz.
- Enthält Entgrater RFA-209-STYLO-HD:** Ermöglicht eine einfache Anbringung der Aufweitköpfe.
- Dimensionen:** Länge: 25cm (10"), Breite: 4.5cm (1.75"), Höhe: 12cm (5")
- Gewicht:** 1.2 kg (2.6 lbs)
- Rohr Materialien:** Nur für weiche Rohre: Kupfer, Aluminium, Messing.

**Best. Nr. 4687047**

**HY-EX**

Hydraulisches Expanderwerkzeug ohne Köpfe, geliefert im praktischen Kunststoffkoffer.

**Best. Nr. 4687048**

## Expander tool

## Expander-Werkzeug



14297/14298



14297-01



14297-RF/14298-RF

**14297**  
Expander-tool-set Rothenberger complete with expander-plier and 7 heads in practically and handy box to cover all inch size tubes of  $\frac{3}{8}$ ",  $\frac{1}{2}$ ",  $\frac{5}{8}$ ",  $\frac{3}{4}$ ",  $\frac{7}{8}$ ", 1", 1 $\frac{1}{8}$ " diameter.  
**Part No 9881688**

**14298**  
Expander-tool-set Rothenberger complete with expander-plier and 7 heads in practically and handy steel box to cover all metric tubes of 10, 12, 15, 16, 18, 22, 28 mm diameter.  
**Part No 9881687**

### Spare Heads

Designation Bezeichnung	Ø	Part No Best.-Nr.
14297-3/8"	$\frac{3}{8}$ "	9881686
14297-1/2"	$\frac{1}{2}$ "	9881685
14297-5/8"	$\frac{5}{8}$ "	9881684
14297-3/4"	$\frac{3}{4}$ "	9881683
14297-7/8"	$\frac{7}{8}$ "	9881682
14297-1"	1"	9881681
14297-1 1/8"	1 $\frac{1}{8}$ "	9881680
14297-1 3/8" – 35MM	1 $\frac{3}{8}$ "	4496362
14297-1 5/8"	1 $\frac{5}{8}$ "	4496371
14298-08MM	8 mm	4677957
14298-10MM	10 mm	9881679
14298-12MM	12 mm	9881678
14298-15MM	15 mm	9881677
14298-16MM	16 mm	9881676
14298-18MM	18 mm	9881675
14298-22MM	22 mm	9881674
14298-25MM	25 mm	9882286
14298-28MM	28 mm	9881673
14298-42MM	42 mm	4503210

**14297-RF**  
Expander-tool-set REFCO Complete with expander-plier and 6 heads in practically and handy box. To cover all inch size tubes of Ø  $\frac{3}{8}$ ",  $\frac{1}{2}$ ",  $\frac{5}{8}$ ",  $\frac{3}{4}$ ",  $\frac{7}{8}$ ", 1".  
**Part No 4669687**

**14298-RF**  
Expander-tool-set REFCO Complete with expander-plier and 6 heads in practically and handy box. To cover all metric tubes of Ø 10, 12, 15, 16, 18, 22 mm.  
**Part No 4669696**

### Spare heads

Designation Bezeichnung	Ø	Part No Best.-Nr.
14297-RF-3/8"	$\frac{3}{8}$ "	4669709
14297-RF-1/2"	$\frac{1}{2}$ "	4669717
14297-RF-5/8"	$\frac{5}{8}$ "	4669726
14297-RF-3/4"	$\frac{3}{4}$ "	4669734
14297-RF-7/8"	$\frac{7}{8}$ "	4669742
14297-RF-1"	1"	4669750
14297-RF-1 1/8"	1 $\frac{1}{8}$ "	4669768
14297-RF-1 3/8" – 35MM	1 $\frac{3}{8}$ "	4669776
14297-RF-1 5/8"	1 $\frac{5}{8}$ "	4669785
14298-RF-10MM	10 mm	4669793
14298-RF-12MM	12 mm	4669806
14298-RF-15MM	15 mm	4669815
14298-RF-16MM	16 mm	4669823
14298-RF-18MM	18 mm	4669831
14298-RF-22MM	22 mm	4669849
14298-RF-25MM	25 mm	4669866
14298-RF-28MM	28 mm	4669857
14298-RF-42MM	42 mm	4669874

**14297**  
Expander-Werkzeugsatz Rothenberger in praktischem Koffer, komplett mit Expanderzange und 7 Köpfen, geeignet für Zollrohre von  $\frac{3}{8}$ ",  $\frac{1}{2}$ ",  $\frac{5}{8}$ ",  $\frac{3}{4}$ ",  $\frac{7}{8}$ ", 1", 1 $\frac{1}{8}$ " Durchmesser.  
**Best.-Nr. 9881688**

**14298**  
Expander-Werkzeugsatz Rothenberger in praktischem Stahlblechkoffer, komplett mit Expanderzange und 7 Köpfen, geeignet für metrische Rohre von 10, 12, 15, 16, 18, 22, 28 mm Durchmesser.  
**Best.-Nr. 9881687**

### Ersatzköpfe

**14297-RF**  
Expander-Werkzeugsatz REFCO In praktischem Koffer, komplett mit Expanderzange und 6 Köpfen. Geeignet für Zollrohre von Ø  $\frac{3}{8}$ ",  $\frac{1}{2}$ ",  $\frac{5}{8}$ ",  $\frac{3}{4}$ ",  $\frac{7}{8}$ ", 1".  
**Best.-Nr. 4669687**

**14298-RF**  
Expander-Werkzeugsatz REFCO In praktischem Koffer, komplett mit Expanderzange und 6 Köpfen. Geeignet für metrische Rohre von Ø 10, 12, 15, 16, 18, 22 mm.  
**Best.-Nr. 4669696**

### Ersatzköpfe

**Tube bender**
**Rohrbiegewerkzeuge**


14295

**14295**
**Tube bender up to 12 mm Ø**

High-precision bending of tubes, even under worst working conditions for soft aluminium and soft copper tubes from  $\text{Ø } \frac{1}{4}$  to  $\frac{1}{2}$ " (6 to 12 mm).

- Compact
- Ideal for site use
- For right and left hand use
- One hand operation
- Formers are easily interchangeable by bayonet catch

**Part No 9881671**

**14295**
**Rohrbiegewerkzeug bis 12 mm Ø**

Höchstpräzisions-Biegewerkzeug für Rohre unter extremsten Arbeitsbedingungen. Geeignet für Weich-Aluminium und Weich-Kupferrohre von  $\text{Ø } 6$  bis  $12$  mm ( $\frac{1}{4}$  bis  $\frac{1}{2}$ ").

- Kompakt
- Ideal für Montage
- Für Rechts- und Linkshänder
- Einhändige Bedienung
- Einsätze problemlos auswechselbar dank Bajonettverschluss

**Best.-Nr. 9881671**



14295

**Bending table/Biegeplan**

Tube Ø Rohr Ø mm ≈	Radius (mm)	Deduction (mm) Reduktion (mm) at 45° at 90° auf 45° auf 90°		Backmeasure (mm) Rückmass (mm)
6 ≈ $\frac{1}{4}$	23,5	1,2	11,5	5
8 ≈ $\frac{5}{16}$	28	1,4	14	7
10 ≈ $\frac{3}{8}$	34	1,8	17,5	7,5
12 ≈ $\frac{1}{2}$	37,5	1,9	19	8,5



928-936

**Copper tube fitting brushes**

- Clean Fittings faster, easier, safer
- Make a hard job easy
- Save time and labour
- Avoid cut and sore fingers
- Replace sandpaper method
- Make fittings more secure
- Available in standard sizes

**Kupferrohr- und Fitting-Bürsten**

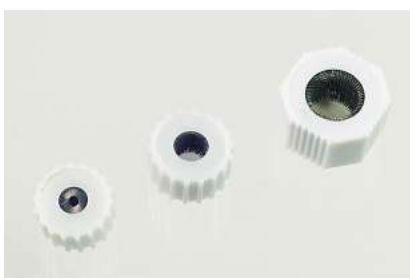
- Reinigt Fittings schneller, leichter, sicherer
- Macht eine harte Arbeit leichter
- Zeitsparend
- Unfallverhütend
- Ersetzt Sandpapiermethode
- Macht Lötungen sicherer
- Lieferbar in Standardabmessungen

**Specifications**

No.	O.D. Fitting size tube	Part No
928	$\frac{3}{4}$ "	9881603
929	$\frac{7}{8}$ "	9881602
930	1"	9881601
931	1 $\frac{1}{8}$ "	9881600
932	1 $\frac{1}{2}$ "	9881599
933	1 $\frac{1}{2}$ "	9881598
934	1 $\frac{1}{2}$ "	9881597
935	2 $\frac{1}{8}$ "	9881596
936	2 $\frac{1}{2}$ "	9881595

**Abmessungen**

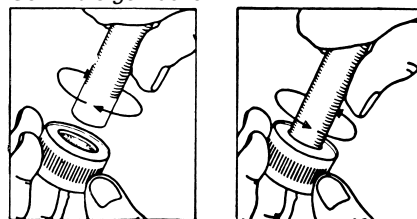
No.	Fitting-Grösse Rohr	Best.-Nr.
928	$\frac{3}{4}$ "	9881603
929	$\frac{7}{8}$ "	9881602
930	1"	9881601
931	1 $\frac{1}{8}$ "	9881600
932	1 $\frac{1}{2}$ "	9881599
933	1 $\frac{1}{2}$ "	9881598
934	1 $\frac{1}{2}$ "	9881597
935	2 $\frac{1}{8}$ "	9881596
936	2 $\frac{1}{2}$ "	9881595



964-970

**How to use**

So wird's gemacht



No.	Tube size Rohrgrösse Ø	Part No Best.-Nr.
964	$\frac{1}{4}$ " O.D.	9881593
965	$\frac{3}{8}$ " O.D.	9881592
970	1" O.D.	9881587



BR-4IN1

**BR-4IN1**

This brush cleans  $\frac{1}{2}$ " or  $\frac{3}{4}$ " tubes on the inside as well as on the outside without changing the tool. Release fast and easy copper parts from dirt and residues like fat and corrosion.

**Part No 4677621**

**BR-4IN1**

Diese Bürste reinigt  $\frac{1}{2}$ " oder  $\frac{3}{4}$ " Rohre innen und aussen, ohne dass Sie Ihr Werkzeug wechseln müssen. Sie befreit die Kupferteile von Schmutz und Rückständen wie Fett und Korrosion – schnell und effektiv.

**Best.-Nr. 4677621**



R6950

**R6950**  
Refrigeration ratchet  
Part No 9881547

**R6950**  
Kälte-Knarre  
Best.-Nr. 9881547



R6964A

**R6964A**  
1/4"  
Part No 9881548

**R6964A**  
1/4"  
Best.-Nr. 9881548



R6967



R6810

**R6967**  
1/4"  
Part No 9881550

**R6967**  
1/4"  
Best.-Nr. 9881550



6960-6962L

## Extentions

## Verlängerungen

Designation Bezeichnung	Size Grösse	Part No Best.-Nr.
RMK-4-3.4	3,4 mm	9881555
RMK-4-4	4 mm	9881546
RMK-4-4.5	4,5 mm	9881545
RMK-4-5	5 mm	9881544
RMK-4-6	6 mm	9881543
RMK-4-7	7 mm	9881542
RMK-4-8	8 mm	9881541
RMK-4-9	9 mm	9881540
RMK-4-10	10 mm	9881539
R6810Z-3/16	3/16"	9881538
R6810Z-7/32	7/32"	9881537
RMK-4-1/4	1/4"	9881536
R6810Z-5/16	5/16"	9881535
R6810Z-3/8	3/8"	9881534
6960	50 mm	9881551
6961	100 mm	9881552
6962	155 mm	9881553
6962L	355 mm	9881554



RMK

**RMK**  
Refrigeration socket set  
Complete set as per picture, 20 pieces,  
metric sizes  
Part No 4678792

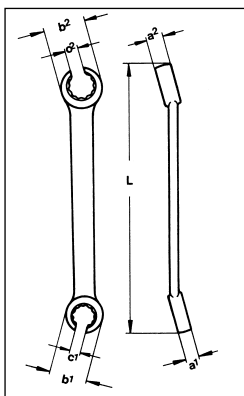
**RMK**  
Kälte-Ratschensatz  
Kompletter Satz wie Abbildung, 20-teilig,  
metrische Ausführung  
Best.-Nr. 4678792



R6725ZK

**R6725ZK**  
same as above, but inch sizes  
Part No 9881532

**R6725ZK**  
wie oben, jedoch in Zollabmessung  
Best.-Nr. 9881532



## Open-ring spanners

## Ringschlüssel offen

## 1949Z

IN.	l mm	a <sup>1</sup> x a <sup>2</sup> mm	b <sup>1</sup> x b <sup>2</sup> mm	c <sup>1</sup> x c <sup>2</sup> mm	g	Part No Best.-Nr.
1/4 x 5/16	105	6 x 7	15 x 16	4,8 x 6,4	30	9881475
3/8 x 7/16	120	7 x 8	17,5 x 21	7,1 x 8,7	45	9881474
1/2 x 9/16	135	8 x 9,5	21,5 x 24,5	9,5 x 11,1	75	9881473
5/8 x 3/4	180	11,5 x 13,5	27 x 30	12,7 x 15,5	180	9881472
3/4 x 7/8	210	13,5 x 15	30 x 35	15,5 x 17,5	230	9881471
1 x 1 1/8	240	16,5 x 18,5	40 x 44	19 x 21	390	9881470



1949Z/5T

**1949Z/5T**  
Opening spanner set, inch sizes:  
1/4" x 5/16", 3/8" x 7/16", 1/2" x 9/16",  
5/8" x 3/4", 3/4" x 7/8", 1" x 1 1/8"  
Part No 9881492

**1949Z/5T**  
Offener Ringschlüssel-Satz, in Zoll:  
1/4" x 5/16", 3/8" x 7/16", 1/2" x 9/16",  
5/8" x 3/4", 3/4" x 7/8", 1" x 1 1/8"  
Best.-Nr. 9881492

**Ratchet wrench**
**Knarrenschlüssel**

**RFA-124-C**

**RFA-124-C**  
Ratchet wrench  
 $\frac{5}{16}$ " hex used on dust cap for air conditioning x  $\frac{1}{2}$ " for bolts on compressors; Tecumseh, York, Airtemp  
Square:  $\frac{1}{4}$ " x  $\frac{3}{16}$ "

**Part No 9881467**

**RFA-124-C**  
Knarrenschlüssel  
 $\frac{5}{16}$ " Sechskant x  $\frac{1}{2}$ " Sechskant für Schra-  
derkappe an Autoklimaanlagen und  
Gewindezapfen für Kompressoren wie  
Tecumseh, York, Airtemp  
Vierkant:  $\frac{1}{4}$ " x  $\frac{3}{16}$ "  
**Best.-Nr. 9881467**


**RFA-127-C**

**RFA-127-C**  
Ratchet wrench  
Square:  $\frac{1}{4}$ " x  $\frac{3}{16}$ " and  
 $\frac{3}{16}$ " x  $\frac{5}{16}$ "

**Part No 9881466**

**RFA-127-C**  
Knarrenschlüssel  
Vierkant:  $\frac{1}{4}$ " x  $\frac{3}{16}$ " und  
 $\frac{3}{16}$ " x  $\frac{5}{16}$ "  
**Best.-Nr. 9881466**


**RFA-127-OFFSET**

**RFA-127-OFFSET**  
Ratchet wrench offset  
Square:  $\frac{1}{4}$ " x  $\frac{3}{16}$ " and  
 $\frac{3}{16}$ " x  $\frac{5}{16}$ "

**Part No 4506201**

**RFA-127-OFFSET**  
Knarrenschlüssel abgesetzt  
Vierkant:  $\frac{1}{4}$ " x  $\frac{3}{16}$ " und  
 $\frac{3}{16}$ " x  $\frac{5}{16}$ "  
**Best.-Nr. 4506201**


**KKS-38**

**KKS-38**  
Ratchet wrench  
With extendable reversible L-shape  
handle, ideal if space is tight,  $\frac{3}{8}$ " square.  
Blister packaging.  
**Part No 4667413**

**KKS-38**  
Kurbel-Knarrenschlüssel  
Für universellen Einsatz auch bei  
knappen Platzverhältnissen,  $\frac{3}{8}$ " Vierkant,  
L-förmig ausziehbar, blisterverpackt.  
**Best.-Nr. 4667413**

**Torque wrenches**
**Drehmoment-Schlüssel**

**TW-8**

**TW-8**  
The complete torque wrenches kit in a  
handy case  
Torque: 10–75 Nm  
Size of  
wrenches: 17, 19, 22, 24, 26, 27, 29 mm  
**Part No 4666034**

**TW-8**  
Das komplette Drehmoment-Schlüssel-  
Set in einem handlichen Koffer  
Drehmoment: 10–75 Nm  
Schlüssel-  
weiten: 17, 19, 22, 24, 26, 27, 29 mm  
**Best.-Nr. 4666034**

**Compressor tester**
**Kompressor-Prüfgerät**

**10125**

**10125**  
For checking the compression  
on used or repaired compressors.

**Content:**  
Pressure vessel with oilfilled pressure  
gauge 25 bar, safety valve regulated at  
20 bar, flexible high pressure hose with  
quick connection device for tubes with  
6 mm and  $\frac{1}{4}$ " diameter. Including sturdy  
case.  
**Part No 9881857**

**10125**  
Zur mechanischen Prüfung, ob noch  
genügend Leistung im Kompressor vor-  
handen ist.

**Lieferumfang:**  
Druckbehälter mit Druckmanometer bis  
25 bar Anzeige, ölgefüllt, Sicherheitsven-  
til auf 20 bar eingestellt, flexibler Druck-  
schlauch mit Quetschverbindungs-  
Anschluss für Rohre von 6 mm und  $\frac{1}{4}$ "  
Durchmesser. Mit stabilem Schutzkoffer.  
**Best.-Nr. 9881857**

## Charge-oil pumps



SWISS MADE



21702

### 21702

The REFCO charge-oil pump eliminates the danger of drawing air and moisture into a refrigeration system when charging a compressor with oil. It charges without pumping the compressor down thus reducing charging time by over 70%. It pumps one quart in 20 full strokes of the piston.

**Part No 9881559**



21702-01

### 21702-01

Adapter for charge-oil pump to fit Suniso oil can.

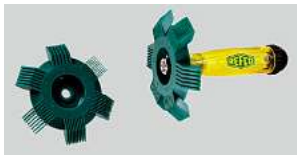
**Part No 9881558**



21751

### 21751

Change-oil pump  
**Part No 9881557**



14142

## Fin comb

### 14142

Fin comb to fit all sizes, with additional replace spare comb, in plastic bag.

**Part No 9881562**



14144

### 14144

Fin comb made from finest spring-steel quality to fit all fins to clean and straighten them.

**Part No 9881561**



14225

## Mirror

### 14225

Circular pocket mirror, telescopic  
Ø 38 mm, L = 127–500 mm

**Part No 9881560**

## Öleinfüllpumpen

### 21702

*Diese Öleinfüllpumpe verhindert beim Nachfüllen von Öl in einen Kältekompressor den gefährlichen Eintritt von Luft und Feuchtigkeit in das System. Ohne Evakuierung des Kältekompressors kann das Öl nachgefüllt werden. Füllmenge pro Pumpenhub: 0,5 dl = 0,05 Liter.*

**Best.-Nr. 9881559**

### 21702-01

*Anschlussstück für Suniso-Ölkannen.*

**Best.-Nr. 9881558**

### 21702-8

*Dichtung Ø 13 x 2,2 mm zu Öleinfüllpumpe 21702*

**Best.-Nr. 9882073**

### 21751

*Ölwechsellpumpe*  
**Best.-Nr. 9881557**

### 21751-4

*O-Ring 16 x 3,5 mm, Nitril, zu Ölwechsellpumpe 21751*

**Best.-Nr. 9882075**

## Lamellenkamm

### 14142

*Lamellenkamm für alle Abmessungen, mit Ersatzkamm in Plastiksack.*

**Best.-Nr. 9881562**

### 14144

*Lamellenkamm aus Federstahldraht, geeignet für die Reinigung und das Richten von sämtlichen Lamellen.*

**Best.-Nr. 9881561**

## Spiegel

### 14225

*Runder Taschenspiegel, teleskopisch  
Ø 38 mm, L = 127–500 mm*

**Best.-Nr. 9881560**

**Hand tools**
**Handwerkzeuge**

**SVOM-18**
**Solenoid valve operating magnet**
**SVOM-18**

- The ideal addition to the professional service engineer's toolkit.
- The quickest and easiest way to operate solenoid valves manually
  - Converts electrically operated solenoid valves in hand operated valves in seconds
  - Proven design which fits most of solenoid valves

**Part No 4660507**
**Servicemagnet für Magnetventile**
**SVOM-18**

- Die ideale Ergänzung für die Werkzeugkiste des Kältetechnikers
- Der einfachste und schnellste Weg, um Magnetventile manuell zu öffnen oder zu schliessen
  - Macht aus elektrisch gesteuerten Ventilen im Nu handbediente Ventile
  - Passend auf die meisten Magnetventile

**Best.-Nr. 4660507**

**18140**
**18140**

Retractable utility knife consists of handle with 3 blades.

**Part No 9881495**
**18140**

Sicherheitsmesser mit ausfahrbarer Klinge, bestehend aus Griff und drei Messern.

**Best.-Nr. 9881495**

**18132**
**18132**

Box with 5 blades for 18140.

**Part No 9881494**
**18132**

Tüte mit 5 Messern zu 18140.

**Best.-Nr. 9881494**
**Screwdriver set**
**Schraubenziehersatz**

**SDS-10**
**SDS-10**

- Ergonomic 2-component handle
- Non-slip handle for optimum power transfer
- High quality chrome-vanadium steel
- Exact size indication on shaft

**Part No 4685942**
**SDS-10**

- Ergonomischer 2-Komponenten-Griff
- Antirutsch Noppengriff für optimale Kraftübertragung
- Hochwertiger Chrom-Vanadium-Stahl
- Exakte Grössenbezeichnung auf Schaft

**Best.-Nr. 4685942**

**1149-S-7**
**1149-S-7**

Belzer-Dowidat screwdriver-set consists of 2 pieces Philips- and 5 various sizes usual screwdrivers. A special selection from REFCO for the top service man.

**Part No 9881465**
**1149-S-7**

Belzer-Dowidat-Schraubenziehersatz bestehend aus 2 Stück Philips- und 5 Stück normalen, verschieden grossen Schraubenziehern. Von REFCO speziell für den professionellen Service-Techniker zusammengestellt.

**Best.-Nr. 9881465**

**12009**
**Goggles**
**12009**

Safety glasses  
Part No 9881447

**Schutzbrillen**
**12009**

Schutzbrille  
Best.-Nr. 9881447



## Soldering units

## Gaslötgeräte



13250

**13250****Soldering kit**

The portable gas-oxygen kit gives you the possibility to obtain a constant and immediate regulation of the flame and the temperature.

The customer-owned oxygen cylinder (EU-standard) can be exchanged by your dealer for a refilled bottle. Only pay the filling.

You also have the possibility of filling your small oxygen cylinder from a large standard cylinder by using the oxygen charging adapter f/f (13251). The one-way gas cartridge can be bought from REFCO or at your local gas supplier. Hold a number of gas cartridges in your stock.

The soldering kit consists of:

- Rack
- Oxygen cylinder 2.5 l (content 500 l oxygen)
- Pressure regulator for oxygen
- Pressure regulator for gas with nonreturn valve
- Hose set 2 m with flash-back arrester
- Burner handle
- Burner nozzle size 1
- Safety goggles
- Lighter

Dimensions: 46 x 28 x 15 cm

Weight: 7.8 kg

Flame temperature: 2830 °C

**Part No 9881719**

**13847**

One-way gas cartridge (600 ml) for soldering unit 13250

**Part No 4661287**



13847

**13250-02G**

Oxygen cylinder charged with oxygen, 2.5 litre capacity, EU-standard

**Part No 4661279**

**13847**

Gas-Einwegkartusche (600 ml) zu Gaslötgerät 13250

**Best.-Nr. 4661287**

**13250-02G**

Sauerstoffflasche gefüllt, Inhalt 2,5 Liter EU-Norm

**Best.-Nr. 4661279**



13251

**13251-f/f**

Oxygen charging adapter f/f

**Part No 9882024**

**13251-f/f**

Sauerstoff-Füllbogen f/f

**Best.-Nr. 9882024**



13252

**13252**

Two-way burner

Operating range: up to 50mm

**Part No 9881716**

**13252**

Doppellötbrenner

Arbeitsbereich: bis 50mm

**Best.-Nr. 9881716**



13253

**13253**

One-way burner for gas-oxygen

**Part No**

**Size 1 (Standard) 9883818**

**Size 3 9881715**

**13253**

Einwegbrenner für Gas-Sauerstoff

**Best.-Nr.**

**Grösse 1 (Standard) 9883818**

**Grösse 3 9881715**



13254

**13254**

Handle complete without burner for gas-oxygen

**Part No 9881714**

**13254**

Handgriff komplett ohne Brenner für Gas-Sauerstoff

**Best.-Nr. 9881714**



Safety data sheet available on website [www.refco.ch](http://www.refco.ch)



Sicherheitsdatenblatt ist auf der Homepage [www.refco.ch](http://www.refco.ch) abrufbar.



16847



16867



16868



16860



SAG-50



**16847**  
Propane cylinder  
Part No 9881693



**16867**  
MAP gas cylinder, next generation  
MAPP replacement.  
Part No 4661261

**16868**  
Ergonomic Piezo igniting head brazing  
torch for propane MAP Pro gas cylinder  
– Pressure adjustment function  
– Safety locking system  
– Focused cyclone flame with high  
temperature  
– Removable flame diffuser  
Part No 4684066

**16860**  
Swirl flame brazing torch, to be used with  
propane and MAP gas cylinder, pressure  
regulated.  
Part No 4685950

### Soft solder



**SAG-50**  
Aluminium-copper soft solder  
Particularly suitable for domestic  
refrigerators and freezers. Connections  
between the aluminium and low pressure  
copper tube as well as even damaged  
evaporators can be repaired.

Part No 9881709



**16847**  
Propankartusche  
Best.-Nr. 9881693



**16867**  
MAP Gaskartusche,  
Ersatz für MAPP gas.  
Best.-Nr. 4661261

**16868**  
Ergonomisches Lötgerät mit Piezo-Zün-  
dung für Propan und Map Pro Gas  
– Druckanpassungsfunktion  
– Sicherheitssperroverschluss  
– Zyklon-Typ Flamme für eine hohe  
Flammtemperatur  
– Demontierbarer Flammreflektor  
Best.-Nr. 4684066

**16860**  
Lötbrenner für Propan- und MAP  
Gaskartuschen mit Druckregler.  
Best.-Nr. 4685950

### Weichlot



**SAG-50**  
Alu-Alu- und Alu-Kupfer-Lot  
Dank dem speziellen Flussmittel eignet  
sich dieses Lot für Reparatlötungen an  
Kühl- und Gefriergeräten wie zum Beispiel  
das Einlöten des Aluverdampferrohrs mit  
dem Kupferrohr von der Saugleitung.  
Nach guter Vorbereitung können auch zer-  
stochene Verdampfer einwandfrei repariert  
werden.  
Best.-Nr. 9881709



Safety data sheet available  
on website [www.refco.ch](http://www.refco.ch)



Sicherheitsdatenblatt ist auf der  
Homepage [www.refco.ch](http://www.refco.ch) abrufbar.

## Silver solder



### REFCO silver solder S5

a high quality safety brazing solder containing 5% silver and phosphor as per DIN 8513, Sheet 2. It conforms to the German DVGW Specification GW 2 and with recommendations of the German Copper Institute. Particularly suitable for gap and joint soldering in copper pipe installations where no fittings are used.

**S5/ 250 g**  
2 mm Ø in bag  
**Part No 9881703**



### REFCO silver solder S30

A high-quality safety solder containing 30% of silver (L-AG30Cd) and conforming to DIN Specification 8513. This is a universal silver brazing solder. It is also suitable for gap brazing in pipe installations where no fittings are used (see also DVGW recommendations GW 2). Clean the area to be soldered to a bright condition. Apply REFCO SS-100 flux, heat up to 650 °C (dark red), apply solder and melt. Remove the remains of the flux thoroughly.

with 30% silver  
**S30/ 500 g**  
2 mm Ø in bag  
**Part No 9881700**

with flux coated, 30% silver  
**S30U/ 500 g**  
2 mm Ø in bag  
**Part No 9881697**

with 40% silver  
**S40/ 500 g**  
2 mm Ø in bag  
**Part No 9881694**

**SS-100**  
Welding and brazing powder in plastic box, containing 55 g  
**Part No 9881704**



S40



SS-100

## Silberlot



### REFCO Silberlot S5

Ein besonders hochwertiges silber- (5%) und phosphorhaltiges Sicherheits-Hartlot, ähnlich DIN 8513, Blatt 2. Es entspricht den Festlegungen im DVGW-Arbeitsblatt GW 2 und in den Merkblättern des Deutschen Kupfer-Instituts. Für Spalt- und Fugenlötungen in fittinglosen Kupferrohrinstallationen besonders geeignet.

**S5/ 250 g**  
2 mm Ø in Tüte  
**Best.-Nr. 9881703**



### REFCO Silberlot S30

Ein hochwertiges Sicherheits-Hartlot mit 30% Silbergehalt (L-AG30Cd) nach DIN8513. Das Lot ist ein Universal-Silberhartlot. Es ist auch für Spaltlötungen in fittinglosen Installationen (s. a. DVGW-Arbeitsblatt GW 2) geeignet. Lötstelle metallisch blank reinigen, mit REFCO Flussmittel SS-100 bestreichen, auf 650 °C (dunkelrot) erwärmen, Lotstab zuführen und abschmelzen. Flussmittelreste sorgfältig entfernen.

mit 30% Silber  
**S30/ 500 g**  
2 mm Ø in Tüte  
**Best.-Nr. 9881700**

mit Flussmittel umhüllt, 30% Silber  
**S30U/ 500 g**  
2 mm Ø in Tüte  
**Best.-Nr. 9881697**

mit 40% Silber  
**S40/ 500 g**  
2 mm Ø in Tüte  
**Best.-Nr. 9881694**

**SS-100**  
Schweis- und Hartlötpulver in Plastikdose mit Inhalt 55 g  
**Best.-Nr. 9881704**



**Leather tool case  
Special refrigeration tool set**
**Werkzeugtasche  
Spezial-Werkzeugsätze  
für Kältemaschinen**

**R6735**
**R6735**

This practical tool case is created by professionals for professionals including the bestseller DIGIMON and STARTEK as well as the new multimeter X-475.

**Consists of:**

R6765	Tool case empty
88-CP-10	Adjusting spanner
12008	Protection-goggle
8045L-VDE	Screwdriver-tester as for VDE
14220	Crimping-insulation plier
1149-S-7	Screwdriver-set
14215	Capillary-tube cutter
14225	Inspection mirror
155-CSI	Combination plier
145/10-CP	Waterpump-plier
18140	Stanley-knife
T21100	Universal swaging tool
777-30	Hammer, 300 g
268-27	Plastic-hammer
SVOM-18	Solenoid valve magnet
DIGIMON	Digital manifold
STARTEK	Electronic leak detector
X-475	Digital multimeter
DT-150	Digital thermometer
RF-888-Z	Flaring tool
RF-888-M-	
KLEMMBALKEN	Clamping bar
RFA-127-C-OFFSET	Ratchet wrench
14300	Tube cutter
RFA-274-FC	Tube cutter
14210	Piercing plier
14142	Fin comb
A-32000	Schrader-valve driver with cores
32520	Valve core replacing tool
32520-1/2"-20UNF	Valve core replacing tool for R410A
14200	Piercing plier
RFA-209-STYLO	Deburrer
V-35410	Straight coupler
CA-CCL-60	Charging hoses with ball valve
QC-S410A (2 pcs.)	Adapter with core depressor
BS-75Z	Set of tube bending springs

**Part No 4679586**
**R6735**

Die praxisnah zusammengestellte Werkzeugtasche «von Profis für Profis» inkl. den Bestsellern DIGIMON, STARTEK und dem neuen Multimeter X-475.

**Bestehend aus:**

R6765	Werkzeugtasche
88-CP-10	Rollgabelschlüssel
12008	Schutzbrille
8045L-VDE	Schraubenzieher mit Phasenprüfer
14220	Abisolier- und Quetschzange
1149-S-7	Schraubenzieher-set
14215	Kapillarrohrschneidezange
14225	Taschenspiegel
155-CSI	Kombizange
145/10-CP	Wasserpumpenzange
18140	Messer
T21100	Aufweitdorn
777-30	Metallhammer
268-27	Plastik-Hammer
SVOM-18	Service-Magnet
DIGIMON	Digitale Monteurhilfe
STARTEK	Elektronisches Lecksuchgerät
X-475	Digitales Multimeter
DT-150	Thermometer digital
RF-888-Z	Bördelwerkzeug
RF-888-M-	
KLEMMBALKEN	Klemmbalken
RFA-127-C-OFFSET	Knarrenschlüssel
14300	Rohrschneider
RFA-274-FC	Rohrschneider
14210	Einstechzange
14142	Lamellenkamm
A-32000	Werkzeugdreher für Ventilkern
32520	Auswechselschlüssel zu Schraderventil
32520-1/2"-20UNF	Auswechselschlüssel zu Schraderventil
14200	Abklemmzange
RFA-209-STYLO	Entgratungswerkzeug
V-35410	Schnellkupplung gerade
CA-CCL-60	Füllschlauchset mit CA-Ventilen
QC-S410A (2 Stk.)	Übergangsstück für R410A
BS-75Z	Rohrbiegefederset

**Best.-Nr. 4679586**



DCD-230

**DCD-230**

Rugged, compact and light weight diamond core drilling machine. The compact telescoping stick makes it easy to operate and remains stable during drilling. For wet drilling in concrete a PRCD-safety switch and a built in adjustable clutch system assure for a safe operation. The case made of robust plastic offers enough space to pack the necessary tools and the diamond core drill.

Set includes: Case, drilling machine with GARDENA water-connection, tool for drill change, 1 diamond core bit, diameter 62 mm (2 1/2"). Other drills available on demand.

Voltage: 230 V / 50/60 Hz  
 Rated input: 1.35 kW/6 A  
 Drilling range: 1"-3"/62 mm  
 Wall thickness: 26 cm  
 Inner shaft thread: 1/2"  
 Weight: 4 kg  
 Idle-running speed 0-1100 rpm

**Part No 4682870****DCD-230**

*Robuste, kompakte und leichte, aber sehr leistungsstarke Kernlochbohrmaschine. Der praktische Teleskoparm ermöglicht ein bequemes Arbeiten mit genügend Anpressdruck. Beim Nassbohren in Beton sorgen ein PRCD-Schutzschalter und eine eingebaute Sicherheitskupplung für ein sicheres Arbeiten. Der Koffer aus widerstandsfähigem Kunststoff bietet genügend Platz, um das benötigte Werkzeug und den Diamant-Kernlochbohrer zu verstauen.*

*Im Set enthalten: Koffer, Bohrmaschine mit GARDENA-Wasseranschluss, Werkzeug für Bohrerwechsel, 1 diamantbestückter Kernlochbohrer mit Durchmesser 62 mm. Weitere Bohrer-Durchmesser auf Anfrage.*

Spannung: 230 V / 50/60 Hz  
 Aufnahmeleistung: 1,35 kW/6 A  
 Mögliche Bohrdurchmesser: 62 mm  
 Wanddicke: 26 cm  
 Spindelgewinde Innen: 1/2"  
 Gewicht: 4 kg  
 Leerlaufdrehzahl: 0-1100 U/min  
**Best.-Nr. 4682870**

**DCD-CORE-BIT-62MM**

Replacement drill for DCD-230  
**Part No 4683426**

**DCD-CORE-BIT-62MM**

Ersatzbohrer für DCD-230  
**Best.-Nr. 4683426**



LFT-230

**LFT-230**

This unique installation lifter allows you to accomplish almost all overhead mountings on your own. Unique are also the in mast guided wires which enhance the operating safety vastly. The zinc coated steel construction in respect to stability and robustness of conventional aluminum products is superior without being heavier. The lifting of the load with the continuously variable speed can be done easily with the electric remote control. The lifter LFT-230 is delivered in a practical carrying bag and can be set up in no time. The telescoping tripods are infinitely adjustable and work perfectly on slopes, uneven terrain or even stairways.

Voltage: 230 V 50/60 Hz  
 Max. lifting height: 3 m  
 Weight lifter: 20 kg  
 Weight platform: 5 kg  
 Load capacity: 120 kg  
 Platform: 775 x 460 mm  
 Lifter stowage: 280 x 1100 mm

**Part No 4682888****LFT-230**

*Dieser einzigartige tragbarer Montagelifter ermöglicht nahezu alle Über-Kopf-Montagen alleine durchzuführen. Einzigartig sind auch die im Mast geführten Lastseile, welche die Bedienungssicherheit erheblich verbessern. Die verzinkte Stahlkonstruktion ist in punkto Stabilität und Robustheit den herkömmlichen Aluminium-Produkten überlegen, ohne mehr Gewicht aufzuweisen. Das Heben der Lasten kann man mittels elektrischer Fernbedienung und der gewünschten, stufenlos verstellbaren Geschwindigkeit erledigen. Der Montagelifter LFT-230 wird in einer praktischen Umhängetasche geliefert und kann in Sekundenschnelle aufgestellt werden. Die Aluminium-Beine sind stufenlos verstellbar und problemlos auch auf unebenen Böden oder Treppen einsetzbar.*

Spannung: 230 V 50/60 Hz  
 Max. Hebehöhe: 3 m  
 Gewicht Lifter: 20 kg  
 Gewicht Plattform: 5 kg  
 Traglast: 120 kg  
 Plattform: 775 x 460 mm  
 Lifter zusammengeklappt: 280 x 1100 mm  
**Best.-Nr. 4682888**



**Products for R32 and R1234yf**  
**Auto valves**  
**Sealants**  
**Refrigerants**  
**Relais**  
**Tools and Accessories**

**Produkte für R32 und R1234yf**  
**Autoventile**  
**Dichtmittel**  
**Kältemittel**  
**Relais**  
**Diverses Werkzeug/Zubehör**

**Products for R32**
**Produkte für R32**

For additional product information see page ...

Für detaillierte Produktinformation siehe Seite ...


**ENVIRO-DUO**

**ENVIRO-DUO** page 13  
High performance, one-knob operation recovery station  
**Part No 4686353**

**ENVIRO-DUO** Seite 13  
Leistungsstarke, ein-Knopf bedienbare Absaugstation  
**Best.-Nr. 4686353**

**ENVIRO-DUO-OS** page 13  
High performance, one-knob operation recovery station with oil separator  
**Part No 4687035**

**ENVIRO-DUO-OS** Seite 13  
Leistungsstarke, ein-Knopf bedienbare Absaugstation mit Ölabscheider  
**Best.-Nr. 4687035**


**MR-206-DS-R32**

**M2-255-DS-R32** page 26  
Bourdon Type Gauge class 1.6, compound  
**Part No 4686901**

**M2-255-DS-R32** Seite 26  
Rohrfeder-Manometer Klasse 1.6, Niederdruck  
**Best.-Nr. 4686901**

**M2-555-DS-R32** page 26  
Bourdon Type Gauge class 1.6, pressure  
**Part No 4686902**

**M2-555-DS-R32** Seite 26  
Rohrfeder-Manometer Klasse 1.6, Hochdruck  
**Best.-Nr. 4686902**

**MR-206-DS-R32** page 32  
Bourdon Type Gauge class 1.6, oil-filled, with ring for back mounting, connection 1/4" SAE bottom, compound  
**Part No 4686926**

**MR-206-DS-R32** Seite 32  
Rohrfeder-Manometer Klasse 1.6, ölgefüllt, mit Montagering hinten, Anschluss 1/4" SAE unten, Niederdruck  
**Best.-Nr. 4686926**

**MR-306-DS-R32** page 32  
Bourdon Type Gauge class 1.6, oil-filled, with ring for back mounting, connection 1/4" SAE bottom, pressure  
**Part No 4686927**

**MR-306-DS-R32** Seite 32  
Rohrfeder-Manometer Klasse 1.6, ölgefüllt, mit Montagering hinten, Anschluss 1/4" SAE unten, Hochdruck  
**Best.-Nr. 4686927**

**++MR-205-DS-R32++** page 32  
Bourdon Type Gauge class 1.6, oil-filled, with ring for front mounting, backside connection 1/4" SAE, compound  
**Part No 4686945**

**++MR-205-DS-R32++** Seite 32  
Rohrfeder-Manometer Klasse 1.6, ölgefüllt, mit Frontring, Anschluss rückseitig, 1/4" SAE, Niederdruck  
**Best.-Nr. 4686945**

**++MR-305-DS-R32++** page 32  
Bourdon Type Gauge class 1.6, oil-filled, with ring for front mounting, backside connection 1/4" SAE, pressure  
**Part No 4686946**

**++MR-305-DS-R32++** Seite 32  
Rohrfeder-Manometer Klasse 1.6, ölgefüllt, mit Frontring, Anschluss rückseitig, 1/4" SAE, Hochdruck  
**Best.-Nr. 4686946**


**BM2-3-DS-R32**

**BM2-3-DS-R32** page 76  
2-way manifold with Bourdon type gauges, with 3 charging lines, in a sturdy plastic case  
**Part No 4686947**

**BM2-3-DS-R32** Seite 76  
2-Weg-Monteurhilfe mit Bourdon-Manometern mit 3 Füllschläuchen im Koffer  
**Best.-Nr. 4686947**

**BM2-6-DS-R32** page 76  
2-way manifold with Bourdon type gauges, with 3 charging lines, packed in blister  
**Part No 4686948**

**BM2-6-DS-R32** Seite 76  
2-Weg-Monteurhilfe mit Bourdon-Manometern mit 3 Füllschläuchen im Blister  
**Best.-Nr. 4686948**


**DIGIMON-SE**

**DIGIMON-SE-series** page 44  
Digital 2-way manifold

**DIGIMON-SE-Serie** Seite 44  
Digitale 2-Weg-Monteurhilfe

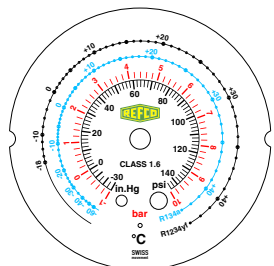
**DIGIMON4-series** page 45  
Digital 4-way manifold

**DIGIMON4-Serie** Seite 45  
Digitale 4-Weg Monteurhilfe

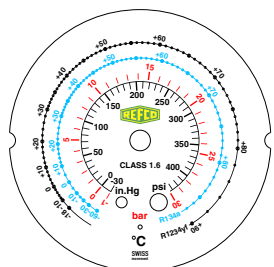
**REF-LOCATOR** page 84  
Electronic leak detector with UV- and LED lights  
**Part No 4686714**

**REF-LOCATOR** Seite 84  
Elektronisches Lecksuchgerät mit UV- und LED Licht  
**Best.-Nr. 4686714**


**REF-LOCATOR**



M2-250-DS-R1234yf



M2-500-DS-R1234yf



BM2-3-AUTO-SET-DS-RC-R1234yf



RC-1234yf-B



RC-1234yf-R



RV-1234yf-LP/10 /  
RV-1234yf-HP/10

For additional product information see page ...

**M2-250-DS-R1234yf** page 26  
Gauges for R1234yf and R134a  
Part No 4687044

**M2-500-DS-R1234yf** page 26  
Gauges for R1234yf und R134a  
Part No 4687045

**BM2-3-Auto-SET-DS-RC-R1234yf** page 51  
2-way manifold with bourdon type gauges for R 134a and R1234yf consisting of:  
1 pc manifold with double scale bar/psi  
1 pc CL-72-B blue charging line  
1 pc CL-72-R red charging line  
1 pc CL-72-Y yellow charging line  
1 pc RC01/B low-pressure service valve  
1 pc RC01/R high-pressure service valve  
1 pc RC-1234yf-B low-pressure service valve  
1 pc RC-1234yf-R high-pressure service valve  
1 pc M4-6-15 plastic case

Part No 4687046

**RC-1234yf-B** page 142  
Low-pressure service valve  
Part No 4687054

**RC-1234yf-R** page 142  
Pressure service valve  
Part No 4687053

**RV-1234yf-LP/10** page 143  
Brass Quick-Valve L.P. with protection cap complete with valve core mounted and copper seal gasket 1/4" SAE, low side. 10 pcs.  
Part No 4687059

**RV-1234yf-HP/10** page 143  
Brass-Quick-Valve H.P. complete with valve core and copper seal gasket 1/4" SAE, high side. 10 pcs.  
Part No 4687060

Für detaillierte Produktinformation siehe Seite ...

**M2-250-DS-R1234yf** Seite 26  
Manometer für R1234yf und R134a  
Best.-Nr. 4687044

**M2-500-DS-R1234yf** Seite 26  
Manometer für R1234yf und R134a  
Best.-Nr. 4687045

**BM2-3-Auto-SET-DS-RC-R1234yf** Seite 51  
2-Weg-Monteurhilfe mit Bourdon-Manometern für R 134a und R1234yf bestehend aus:  
1 Stk Monteurhilfe mit Doppelskala bar/psi  
1 Stk CL-72-B Füllschlauch blau  
1 Stk CL-72-R Füllschlauch rot  
1 Stk CL-72-Y Füllschlauch gelb  
1 Stk RC01/B Niederdruck Service-Ventil  
1 Stk RC01/R Hochdruck Service-Ventil  
1 Stk RC-1234yf-B Niederdruck Service-Ventil  
1 Stk RC-1234yf-R Hochdruck Service-Ventil  
1 Stk M4-6-15 Kunststoffkoffer  
Best.-Nr. 4687046

**RC-1234yf-B** Seite 142  
Niederdruck Service-Ventil  
Best.-Nr. 4687054

**RC-1234yf-R** Seite 142  
Hochdruck Service-Ventil  
Best.-Nr. 4687053

**RV-1234yf-LP/10** Seite 143  
Messing-Ventil L.P. mit Staubkappe komplett mit Ventilkern montiert und CU-Dichtring 1/4" SAE, Saugseite. 10 Stk.  
Best.-Nr. 4687059

**RV-1234yf-HP/10** Seite 143  
Messing-Ventil H.P. mit Staubkappe komplett mit Ventilkern montiert und CU-Dichtring 1/4" SAE, Druckseite. 10 Stk.  
Best.-Nr. 4687060



## Service valves



RC01-R



RC02-B

### RC01-B

Compact field service coupling for R134a. Provides a safe and reliable evacuating and charging. Connection 1/4" SAE, 6 balls, chrome plated, blue.  
**Part No 9884949**

### RC01-R

Idem, red.  
**Part No 9884948**

### RC02-B

Idem, blue, connection M 14 x 1,5  
**Part No 4494599**

### RC02-R

Idem, red.  
**Part No 4494602**



RC-1234yf-B



RC-1234yf-R

### RC-1234yf-B

Low-pressure service valve  
**Part No 4687054**

### RC-1234yf-R

Pressure service valve  
**Part No 4687053**



CX-AUTO-1/4" SAE

Trouble free service work when using this new service valve for A/C systems charged with R134a.

REFCO offers all common threads on these Auto-Service-Valves.

### CX-AUTO-B-1/4" SAE

Auto-valve 1/4" SAE connection, blue  
**Part No 9881193**

### CX-AUTO-R-1/4" SAE

Idem, red  
**Part No 9881191**

### CX-AUTO-B-3/8" SAE

Auto-valve 3/8" SAE connection, blue  
**Part No 9881190**

### CX-AUTO-R-3/8" SAE

Idem, red  
**Part No 9881189**

### CX-AUTO-B-M 14 x 1,5 mm

Auto-valve female  
M14 x 1,5 mm, blue  
**Part No 9881188**

### CX-AUTO-R-M 14 x 1,5 mm

Idem, red  
**Part No 9881187**

Release safety screw by one turn. Adjust depth of depressor-spindle with screwdriver according to car valve. Fix safety screw.



## Service-Ventile

### RC01-B

Kompaktes Service-Ventil für R134a. Garantiert sicheres und zuverlässiges Evakuieren und Füllen. Anschluss 1/4" SAE, 6 Kugeln, verchromt, blau.  
**Best.-Nr. 9884949**

### RC01-R

Wie oben, rot.  
**Best.-Nr. 9884948**

### RC02-B

Wie oben, blau, Anschluss M 14 x 1,5  
**Best.-Nr. 4494599**

### RC02-R

Wie oben, rot.  
**Best.-Nr. 4494602**

### RC-1234yf-B

Niederdruck Service-Ventil  
**Best.-Nr. 4687054**

### RC-1234yf-R

Hochdruck Service-Ventil  
**Best.-Nr. 4687053**

Das problemlos arbeitende Service-Ventil für die Wartung an Autoklimaanlagen, die mit R134a-Kältemittel gefüllt sind.

REFCO offeriert diese Service-Ventile in all den verwendeten Gewindeausführungen.

### CX-AUTO-B-1/4" SAE

Auto-Ventil 1/4" SAE-Anschluss, blau  
**Best.-Nr. 9881193**

### CX-AUTO-R-1/4" SAE

Dito, rot  
**Best.-Nr. 9881191**

### CX-AUTO-B-3/8" SAE

Auto-Ventil 3/8" SAE-Anschluss, blau  
**Best.-Nr. 9881190**

### CX-AUTO-R-3/8" SAE

Dito, rot  
**Best.-Nr. 9881189**

### CX-AUTO-B-M 14 x 1,5 mm

Auto-Ventil mit Innengewinde  
M14 x 1,5 mm, blau  
**Best.-Nr. 9881188**

### CX-AUTO-R-M 14 x 1,5 mm

Dito, rot  
**Best.-Nr. 9881187**

Spindelsicherung lösen. Spindeltiefe mit Schraubenzieher gemäss Fahrzeugventil einstellen. Spindelsicherung anziehen.

## Port Fittings for Retrofit

### V-R-B-001/10 & RC02-B

O-Ring suitable for low side valve, blue and RC01-B.  
**Part No 9884847**

### V-R-R-002/10 & RC02-R

O-Ring suitable for high side valve, red and RC01-R.  
**Part No 9884848**



V-R-B-001



V-R-R-002

## Anschluss-Armatur für Retrofit

### V-R-B-001/10 & RC02-B

O-Ring passend zu Niederdruck-Ventil, blau und RC01-B.  
**Best.-Nr. 9884847**

### V-R-R-002/10 & RC02-R

O-Ring passend zu Hochdruck-Ventil, rot und RC01-R.  
**Best.-Nr. 9884848**



RV-10

RV-20

After an R12 A/C system has been retrofitted R134a quick-connect service fittings must be installed to prevent the system from being serviced with any refrigerant other than R134a.

*Nachdem eine R12-Autoklimaanlage umgebaut wurde, müssen die alten Anschlüsse mit den neuen Messingarmaturen überbrückt werden, damit beim Service kein anderes als R134a-Kältemittel verwendet werden kann.*



RV-10-02

RV-20-02

RV-10-03

**RV-10/10**

Brass-Quick-Valve L.P. with protection cap complete with valve core mounted and copper seal gasket 1/4" SAE, low side, 10 pcs.

**Part No 9884822**

**RV-10/10**

*Messing-Ventil L.P. mit Staubkappe komplett mit Ventilkern montiert und CU-Dichtring 1/4" SAE, Saugseite, 10 Stk.*

**Best.-Nr. 9884822**

**RV-20/10**

Brass-Quick-Valve H.P. complete with valve core and copper seal gasket 1/4" SAE, high side, 10 pcs.

**Part No 9884823**

**RV-20/10**

*Messing-Ventil H.P. mit Staubkappe komplett mit Ventilkern montiert und CU-Dichtring 1/4" SAE, Druckseite, 10 Stk.*

**Best.-Nr. 9884823**

**RV-1234yf-LP/10**

Brass Quick-Valve L.P. with protection cap complete with valve core mounted and copper seal gasket 1/4" SAE, low side, 10 pcs.

**Part No 4687059**

**RV-1234yf-LP/10**

*Messing-Ventil L.P. mit Staubkappe komplett mit Ventilkern montiert und CU-Dichtring 1/4" SAE, Saugseite, 10 Stk.*

**Best.-Nr. 4687059**

**RV-1234yf-HP/10**

Brass-Quick-Valve H.P. complete with valve core and copper seal gasket 1/4" SAE, high side, 10 pcs.

**Part No 4687060**

**RV-1234yf-HP/10**

*Messing-Ventil H.P. mit Staubkappe komplett mit Ventilkern montiert und CU-Dichtring 1/4" SAE, Druckseite, 10 Stk.*

**Best.-Nr. 4687060**

**RV-30/10**

Brass-Quick-Valve H.P. complete with valve core 3/16" SAE, high side, 10 pcs.

**Part No 9884824**

**RV-30/10**

*Messing-Ventil H.P. mit Staubkappe komplett mit Ventilkern montiert 3/16" SAE, Druckseite, 10 Stk.*

**Best.-Nr. 9884824**

**RV-10-02/10**

Protection Cap for RV-10, 10 pcs.

**Part No 9884844**

**RV-10-02/10**

*Staubkappe zu RV-10, 10 Stk.*

**Best.-Nr. 9884844**

**RV-20-02/10**

Protection Cap for RV-20 + RV-30, 10 pcs.

**Part No 9884846**

**RV-20-02/10**

*Staubkappe zu RV-20 + RV-30, 10 Stk.*

**Best.-Nr. 9884846**

**RV-10-03/10**

Valve core, 10 pcs.

**Part No 9884845**

**RV-10-03/10**

*Ventilkern, 10 Stk.*

**Best.-Nr. 9884845**

## Accessories for Automotive Charging Lines

## Zubehör für Autoklima-Füllschläuche



ACME-M14x1.5



ACME-ACME

Special charging hoses for R134a automotive air conditioning systems  $\frac{3}{8}$ " SAE =  $\frac{5}{8}$ " UNF connection, both sides female connection.

When ordering please specify colour:  
B = blue, R = red, Y = yellow

Spezial-Füllschläuche für R134a-Autoklima-Anlagen  $\frac{3}{8}$ " SAE =  $\frac{5}{8}$ " UNF Anschluss, beidseitig Innengewinde.

Bei Bestellung bitte gewünschte Farbe angeben: B = blau, R = rot, Y = gelb

### Connection/Anschluss $\frac{3}{8}$ " SAE x $\frac{3}{8}$ " SAE

Designation Bezeichnung	Length inches	Länge cm	Part No Best.-Nr.		
			B	R	Y
HCL6-1/4-36	36	90	9883595	9883596	9882169
HCL6-1/4-60	60	150	9881281	9882170	9882171
HCL6-1/4-72	72	180	9881280	9882172	9882173

### Connection/Anschluss $\frac{1}{4}$ " SAE x $\frac{3}{8}$ " SAE

Designation Bezeichnung	Length inches	Länge cm	Part No Best.-Nr.		
			B	R	Y
RCL-36	36	90	9881294	9881302	9881298
RCL-60	60	150	9881293	9881301	9881297
RCL-72	72	180	9881292	9881300	9881296

### Connection/Anschluss ACME $\frac{1}{2}$ " female x M14 x 1.5 mm with/mit O-Ring

Designation Bezeichnung	Length inches	Länge cm	Part No Best.-Nr.		
			B	R	Y
ACME-M14x1.5-72	72	180	9881346	9881354	9881350

### Connection/Anschluss ACME x ACME $\frac{1}{2}$ " female x female

Designation Bezeichnung	Length inches	Länge cm	Part No Best.-Nr.		
			B	R	Y
ACMExACME- $\frac{1}{2}$ "-36	36	90	9881324	9881332	9881329



ACME-U1-4A

**ACME-U1-4A**  
 Union 1/8" NPT x ACME 1/2"  
 Part No 9881451

**ACME-U1-4A**  
 Nippel 1/8" NPT x ACME 1/2"  
 Best.-Nr. 9881451



ACME-U3-4A

**ACME-U3-4A**  
 Reducing Adaptor  
 1/8" NPT female x ACME 1/2" male  
 Part No 9881450

**ACME-U3-4A**  
 Reduktion  
 1/8" NPT innen x ACME 1/2" aussen  
 Best.-Nr. 9881450



CLS-ACME

**CLS-ACME**  
 Hose connector complete with barb,  
 gasket and nut ACME 1/2" to fit hoses with  
 inside diameter of 6 mm  
 Part No 9881360

**CLS-ACME**  
 Schlauchanschluss komplett mit Nippel,  
 Dichtung und Mutter ACME 1/2" passend auf  
 Schläuche mit Innendurchmesser 6 mm  
 Best.-Nr. 9881360



ACME-208

**ACME-208**  
 PTFE gasket  
 Part No 9882338

**ACME-208**  
 PTFE-Dichtung  
 Best.-Nr. 9882338



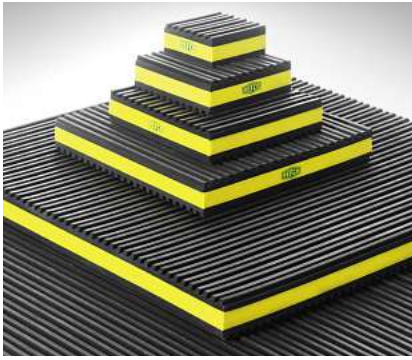
ACME-210

**ACME-210**  
 O-Ring 10 x 2  
 Part No 9881501

**ACME-210**  
 O-Ring 10 x 2  
 Best.-Nr. 9881501

## Anti-Vibration Pads

## Antivibrationsplatten



AVP

### AVP Anti-Vibration Pads

The new AVP Pads are the latest generation in vibration dampening technology. AVP pads outperform cork or solid rubber pads by a margin greater than 3:1. This enhanced performance is due to the special composite foam centre. The rubber plates on top and on the bottom have got opposing ribs to prevent the pad from moving under the vibrating machinery. The AVP pad is also much more durable than for example cork as the AVP is not affected by oils, chemicals or humidity.

Static loading capacity:  
3,5 kg/cm<sup>2</sup> (50 lbs/square inch)

The AVP Pads are available in 6 different sizes.

### AVP Antivibrationsplatten

Die neuen AVP Antivibrationsplatten sind das Resultat der neuesten Dämpfungstechnologie. AVP-Platten haben mindestens die dreifache Dämpfungswirkung gegenüber von Kork oder soliden Gummipplatten. Ermöglicht wird diese erhöhte Leistung durch einen speziellen Verbundstoff zwischen den Gummipplatten. Um ein Verschieben unter Vibration zu verhindern, sind die gerippten Gummipplatten in der jeweiligen Gegenrichtung angebracht. Die AVP-Platten sind durch den verwendeten Verbundstoff viel langlebiger als zum Beispiel Kork, da Öl, Chemikalien oder Feuchtigkeit keinen Einfluss auf die Qualität des Materials haben.

Max. Belastung: 3,5 kg/cm<sup>2</sup>

Die AVP-Antivibrationsplatten sind in 6 verschiedenen Grössen erhältlich.

Designation Bezeichnung	Dimensions Abmessungen	Part No Best.-Nr.
AVP-2	50 x 50 x 22 mm	4507223
AVP-3	76 x 76 x 22 mm	4507231
AVP-4	101 x 101 x 22 mm	4507241
AVP-6	152 x 152 x 22 mm	4507259
AVP-12	304 x 304 x 22 mm	4505531
AVP-18	457 x 457 x 22 mm	4505540

## Insulation Tape

## Isolierband



DV-15



### DV-15

Cork tape approx 3 x 50 x 9200 mm with protective foil for easy handling

Part No 9881439



### DV-15

Teerband mit Schutzfolie  
ca. 3 x 50 x 9200 mm  
mit Schutzfolie für saubere Verarbeitung  
Best.-Nr. 9881439



### DV-15-DS

Two-sided cork tape  
approx 3 x 50 x 9200 mm  
Part No 4686140



### DV-15-DS

Teerband, doppelseitig klebend  
ca. 3 x 50 x 9200 mm  
Best.-Nr. 4686140



DV-16



### DV-16

Synthetic insulation tape  
approx. 3 x 50 x 9200 mm dimension  
Part No 9881438



### DV-16

Synthetisches Isolierband  
ca. 3 x 50 x 9200 mm  
Best.-Nr. 9881438



Safety data sheet available  
on website [www.refco.ch](http://www.refco.ch)



Sicherheitsdatenblatt ist auf der  
Homepage [www.refco.ch](http://www.refco.ch) abrufbar.

**Joint Sealers**
**Dichtmittel**

**EZ-100**

**EZ-100**

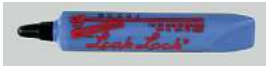
Loctite 586, Frigotite for safety seals of all threads tightenings in the refrigeration industries.

Capacity: 50 ccm  
**Part No 9881444**


**EZ-100**

*Loctite 586, Frigidicht, das sichere Dichtmittel für sämtliche Verschraubungen in der Kältetechnik.*

*Inhalt: 50 ccm  
**Best.-Nr. 9881444***


**EZ-125**

**EZ-125/12**

Leak Lock  
 Easy to reopen any connection.  
 Perfect sealing of all joints, 12 pcs.

**Part No 4503635**


**EZ-125/12**

*Leak Lock  
 Verschraubungen können nach Jahren problemlos gelöst werden. Absolut dicht, 12 Stk.*

**Best.-Nr. 4503635**


**TRU-BLU-T/24**

**TRU-BLU-T/24**

Pipe thread sealant with PTFE is a fast-dry, flexible set thread sealant designed for high vibration environments such as A/C and refrigeration systems.

Quantity per case: 24 pcs. to 52 ml (1.75 oz)  
**Part No 4669946**


**TRU-BLU-T/24**

*Gewinde- und Verbindungsdichtmittel mit PTFE und synthetischen Fasern für anspruchsvolle Abdichtungen. Ist schnell trocknend und vibrationsbeständig.*

*Menge: 24 Stück à 52 ml  
**Best.-Nr. 4669946***


**EZ-151**

**EZ-151**

2-component rapid set. Developed as an allpurpose repair material, seals aluminium, copper, stainless steel and all other metals.

**Part No 4682659**


**EZ-151**

*2-Komponenten-Abdichtmittel. Entwickelt als Universaldichtmittel, dichtet Aluminium, Kupfer, rostfreien Stahl und alle anderen Metalle.*

**Best.-Nr. 4682659**



Safety data sheet available on website [www.refco.ch](http://www.refco.ch)



Sicherheitsdatenblatt ist auf der Homepage [www.refco.ch](http://www.refco.ch) abrufbar.



T-PLUS-2

**T-PLUS-2**

Pipe thread sealant is a non-setting, multi-purpose compound which contains PTFE, plus synthetic fibers to create a stronger seal.

Can of 118 ml (4 oz)

**Part No 4669971**

**T-PLUS-2**

*Gewinde- und Verbindungsdichtmittel mit PTFE und synthetischen Fasern für Abdichtungen. Wird nicht hart.*

*Dose à 118 ml*

**Best.-Nr. 4669971**



10624

**10624**

Heat Seal Stick

The well-known and quick way to repair any metal, ceramics and glass.

**Part No 9881441**

**10624**

Heat Seal Stick

*Der altbewährte Siegelstift führt hartnäckige Reparaturen innert Sekunden aus. Geeignet für alle Metalle, Keramik sowie Glas.*

**Best.-Nr. 9881441**



EP-200/24

**EP-200/24**

Is a pre-measured, high grade epoxy and hardener formulated together in on stick. Epoxy Putty bonds to most surfaces and hardens in about 20 minutes. It can be sanded, painted, drilled and taped.

Quantity per case: 24 pcs. to 57 g (2 oz)

**Part No 4669955**

**EP-200/24**

*Zweikomponenten-Reparaturkitt. Einfach und praktisch in der Anwendung. Wird hart wie Stahl innerhalb 20 Minuten. Kann geschmirgelt, gebohrt und lackiert werden.*

*Menge: 24 Stück à 57 g*

**Best.-Nr. 4669955**

## Accessories

## Zubehör



10622

**10622**

The Trace-Finder can be added to all refrigerants and refrigeration systems. Trace will make the refrigerant intense red and therefore leaks become immediately visible. The application does not affect the system in any way.

Size 4 fl. oz.

1/8 oz needed/lb

**Part No 9881453**

**10622**

*Kann jedem Kältemittel respektive Kältesystem beigegefügt werden. Trace verfärbt Kältemittel stark rot und an undichten Stellen wird dies sofort sichtbar. Absolut ungefährlich und kann ohne Beeinträchtigung des Kältesystems angewendet werden.*

*Inhalt 118 ml*

*Mischverhältnis 8 ml/kg*

**Best.-Nr. 9881453**



10623

**10623**

Thawzone alcohol

Absorbes moisture from the refrigerant. An ideal supplement for old refrigeration systems or critically built ones.

For safety reasons Thawzone belongs into each commercial refrigeration system.

Size 1 fl. oz.

1/8 oz needed/lb

**Part No 9881452**

**10623**

Thawzone alcohol

*Entzieht dem Kältemittel die Feuchtigkeit. Ein idealer Helfer bei Altanlagen oder nach kritischen Installationen.*

*Aus Sicherheitsgründen gehört heute in jede gewerbliche Anlage eine Dose Thawzone.*

*Inhalt 29,8 ml*

*Mischverhältnis 8 ml/kg*

**Best.-Nr. 9881452**



Safety data sheet available on website [www.refco.ch](http://www.refco.ch)



Sicherheitsdatenblatt ist auf der Homepage [www.refco.ch](http://www.refco.ch) abrufbar.

**Accessories**
**Zubehör**

**13400**

**13400**

This Acid-Test-Kit includes 5 bottles to make 5 checkups of refrigerant-oil to find out if acid or o.k.

Put 12 drops of oil into one bottle;

- color of the liquid will change to
- yellow = acid, no good
  - green = still o.k.
  - blue = very good oil o.k.

Can be used for mineral and synthetic oils.

**Part No 9881446**


**13400**

*Dieser Säure-Tester-Kit enthält 5 Ampullen, damit 5 Prüfungen des Kältemittelöls auf Säure gemacht werden können.*

*Ampulle öffnen und 12 Tropfen Öl einfüllen. Verfärbt sich die Flüssigkeit*

- gelb = sauer, Öl unbrauchbar
- grün = Grenzwert
- blau = Öl in Ordnung

*Geeignet für mineralische und synthetische Öle.*

**Best.-Nr. 9881446**


**OIL-ID**

**OIL-ID**

For quick and easy identification of refrigeration oil used in A/C and refrigeration systems. Informs within seconds if the oil being used is Polyol Ester oil (POE) or not.

**Part No 4669890**


**OIL-ID**

*Öl-Tester zur Bestimmung innerhalb kurzer Zeit der Ölsorte (Mineral- und Esteröl) in Klima- und Kälteanlagen. Einfach und schnell in der Anwendung.*

**Best.-Nr. 4669890**


**ACID-DETECTOR**

**ACID-DETECTOR**

Test kit to detect acid in A/C and refrigeration oils. It quickly detects the smallest trace of acids found in all mineral and alkyl benzene type refrigeration oils.

**Part No 4669904**


**ACID-DETECTOR**

*Acid-Detector erkennt innert kürzester Zeit säurehaltige Mineralöle bei Klima- und Kälteanlagen.*

**Best.-Nr. 4669904**


**ACID-DETECTOR-POE**

**ACID-DETECTOR-POE**

Test kit to detect acid in A/C and refrigeration oils. It quickly detects the smallest trace of acids found in Polyol Ester oil (POE).

**Part No 4669912**


**ACID-DETECTOR-POE**

*Acid-Detector POE erkennt innert kürzester Zeit säurehaltige synthetische Öle bei Klima- und Kälteanlagen.*

**Best.-Nr. 4669912**


**ACID-AWAY**


Safety data sheet available on website [www.refco.ch](http://www.refco.ch)


**ACID-AWAY-POE**

**ACID-AWAY**

Unique chemical treatment for use in A/C and refrigeration systems that have experienced a burnout, or operating system that are showing a build up in acid content.

**Part No 4669920**


**ACID-AWAY**

*Säureneutralisierungsmittel für Mineralöle in Klima- und Kälteanlagen. Neutralisiert Säuren, die während des Betriebes oder nach einer Kompressorüberhitzung in einem System auftreten können.*

**Best.-Nr. 4669920**


**ACID-AWAY-POE**

It provides a unique approach to help prevent compressor burnouts by effectively removing the acid build up that occurs in Polyol Ester refrigeration oils used in A/C and refrigeration systems.

**Part No 4669938**


**ACID-AWAY-POE**

*Das einzigartige Säureneutralisierungsmittel für Esteröl in Klima- und Kälteanlagen. Neutralisiert Säuren, die während des Betriebes oder nach einer Kompressorüberhitzung in einem System auftreten können.*

**Best.-Nr. 4669938**



Sicherheitsdatenblatt ist auf der Homepage [www.refco.ch](http://www.refco.ch) abrufbar.





32515

### Access valve-Tools

**32515**  
Charging and evacuation valve key for fluid filling by Schrader valves. Saves about 50% of usual service time.  
**Part No 9880894**

**32520**  
Valve core replacing tool  
**Part No 9880893**

**32520-555**  
Gasket O-ring set complete  
**Part No 9880892**

**32520-556**  
Replacement stem  
**Part No 9880891**



32520

### Schraderventil-Werkzeuge

**32515**  
*Füllschlüssel*  
*Schlüssel zum flüssigen Befüllen bei Schraderventilen. Zeitgewinn ca. 50%.*  
**Best.-Nr. 9880894**

**32520**  
*Schraderventil-Auswechslungsschlüssel*  
**Best.-Nr. 9880893**

**32520-555**  
*Dichtungs-O-Ring-Satz komplett*  
**Best.-Nr. 9880892**

**32520-556**  
*Ersatz Absperrdorn*  
**Best.-Nr. 9880891**

### Access valve – Tools for R410A

**32515-½"-20UNF**  
Charging and evacuation valve key with ½"-20UNF connection  
**Part No 4660915**

**32520-½"-20UNF**  
Valve core replacing tool with ½"-20UNF connection  
**Part No 4660923**

**32520-½"-20UNF-555**  
Gasket O-ring set complete  
**Part No 4661245**

### Schraderventil – Werkzeuge für R410A

**32515-½"-20UNF**  
*Füllschlüssel mit ½"-20UNF-Anschluss*  
**Best.-Nr 4660915**

**32520-½"-20UNF**  
*Schraderventil-Auswechslungsschlüssel mit ½"-20UNF-Anschluss*  
**Best.-Nr. 4660923**

**32520-½"-20UNF-555**  
*Dichtungs-O-Ring-Satz komplett*  
**Best.-Nr. 4661245**



A-33010

### Access Service Valve Actuator

**A-33010**  
access control valve  
¼" SAE x ¼" SAE  
**Part No 4681636**

**A-33410**  
access control valve  
¼" SAE x ½"-20 UNF  
**Part No 4681645**

### Schraderventildurchgangsöffner

**A-33010**  
*Schraderventildurchgangsöffner*  
¼" SAE x ¼" SAE  
**Best.-Nr. 4681636**

**A-33410**  
*Schraderventildurchgangsöffner*  
¼" SAE x ½"-20 UNF  
**Best.-Nr. 4681645**



**Access valve-Tools  
for 1/4" SAE**
**Schraderventil-Werkzeuge  
für 1/4" SAE**

**A-31999-R**

**A-31999-R/10**  
Valve core red with PTFE and Neopren gasket for the following refrigerants: R12, R134a, R404A, R407C, R410A, R417A, R502, R507, carbon dioxide and ethanol-resistant. Furthermore resistant to polar mediums like ester oils.  
Temperatures: -40 °C/ +100 °C, short time 120 °C  
Pressure range: up to 20 bar, by exclusively static loading (without deaerate) up to 60 bar

**Part No 9883488**

**A-31999-R/10**  
Ventilkern rot mit PTFE- und Neopren-dichtung, geeignet für folgende Kältemittel: R12, R134a, R404A, R407C, R410A, R417A, R502, R507. Kohlendioxid- und Ethanol-beständig, ebenso beständig gegen polare Medien wie Ester-Ölen.  
Temperaturen: -40 °C / +100 °C, kurzzeitig 120 °C  
Druckbereich: bis 20 bar, bei ausschliesslich statischer Belastung (ohne Entlüften) bis 60 bar

**Best.-Nr. 9883488**

**A-32000**

**A-31999-R/100**  
Valve core red, 100 pcs  
**Part No 9883854**

**A-31999-R/100**  
Ventilkern rot, 100 Stück  
**Best.-Nr. 9883854**


**A-32000-01**

**A-32000-02**

**A-32000**  
Valve core tool screwdriver contains 6 extra cores and one extra core remover and tap.  
**Part No 9880890**

**A-32000**  
Ventilkernwerkzeugdrehener mit 6 Extrakernen und einem extra Ventildreher-Einsatz und Gewindeschneider.  
**Best.-Nr. 9880890**

**A-32000-01/10**  
Core remover, 10 pcs.  
**Part No 9884849**

**A-32000-01/10**  
Ventildreher-Einsatz, 10 Stk.  
**Best.-Nr. 9884849**

**A-32000-02/10**  
Thread cutter, 10 pcs.  
**Part No 9884850**

**A-32000-02/10**  
Gewindeschneider, 10 Stk.  
**Best.-Nr. 9884850**


**V-35024**

**V-35042**

**V-35094**
**Small valves for  
General Application**
**Kleine Ventile für  
diverse Anwendungen**

Designation Bezeichnung	Inlet size (bottom) Einlassgrösse (unten)	Outlet size (side) Auslassgrösse (Seite)	Part No Best.-Nr.
V-35024	1/8" NPT	1/4" SAE	9881175
V-35042	1/8" SAE	1/8" NPT	9881174
V-35094	1/8" SAE	1/4" SAE	9881173


**HP-41**
**Tube Piercing valve**

**HP-41**  
Tube piercing valve with hand wheel fits all tubes from 1/16", 1/4", 3/16" and 3/8".  
Best forged brass material.

**Part No 9881168**
**Rohr-Einstechventil**

**HP-41**  
Rohr-Einstechventil mit Handrad für sämtliche Rohre von 5, 6, 8 und 10 mm geeignet.  
Material: Messing geschmiedet.  
**Best.-Nr. 9881168**



10612-R600a 10612-2



10612-3 1/4" SAE  
10612-3 3/8" SAE



10612-4



K1-9 K1-20



12009



IS-2000-P

## Refrigerants and valves



**10612-R600a**  
Refrigerant can, content 420 g Isobutan R600a. 99,5% purity  
**Part No 9881424**

**10612-2**  
Can valve, connection 1/4" SAE; suitable to all REFCO refrigeration cans of the serie 10612.  
**Part No 9881202**

**10612-3 1/4" SAE**  
SAE service valve 1/4" SAE  
**Part No 9881203**

**10612-3 3/8" SAE**  
SAE service valve 3/8" SAE  
**Part No 9881204**

**10612-4**  
Can valve for Japanese refrigerant can AK-134a 300 g.  
**Part No 9881214**

## Refrigerant valve Adapter

**K1-9/5**  
Adapter for European refrigerant-drums, large size, approx. 70 kg. With gasket. Thread: 21,8-14 G x 1/4" SAE / 1/16" UNF, 5 pcs.  
**Part No 9884820**

**K1-20**  
Plastic protection cap with inside thread 21,8-14 G  
**Part No 9881213**

## Goggle

**12009**  
Safety glasses  
**Part No 9881447**

## Cleaning and Disinfectant spray



**IS-2000-P**  
Cleaning and disinfectant spray, super active for air conditioning and cooling devices. Antibacterial, ideal for the perfect cleaning, perfumed.  
**Part No 9884993**



Safety data sheet available on website [www.refco.ch](http://www.refco.ch)

## Kältemittel und Ventile



**10612-R600a**  
Kältemitteldose, Inhalt 420 g Isobutan R600a. 99,5% Reinheit  
**Best.-Nr. 9881424**

**10612-2**  
Dosenventil, Abgangsanschluss 1/4" SAE; passend ebenfalls auf alle REFCO-Kältemitteldosen der Serie 10612.  
**Best.-Nr. 9881202**

**10612-3 1/4" SAE**  
SAE Service-Ventil 1/4" SAE  
**Best.-Nr. 9881203**

**10612-3 3/8" SAE**  
SAE Service-Ventil 3/8" SAE  
**Best.-Nr. 9881204**

**10612-4**  
Dosenventil für japanische Kältemitteldose AK-134a 300 g.  
**Best.-Nr. 9881214**

## Flaschenventil-Armatur

**K1-9/5**  
Flaschenübergangsstück für grosse Kältemittelzylinder ca. 70 kg. Mit Dichtung. Gewinde: 21,8-14 G x 1/4" SAE / 1/16" UNF, 5 Stk.  
**Best.-Nr. 9884820**

**K1-20**  
Plastikstopfen mit Innengewinde 21,8-14 G  
**Best.-Nr. 9881213**

## Schutzbrille

**12009**  
Schutzbrille  
**Best.-Nr. 9881447**

## Reinigungs- und Desinfektionsspray



**IS-2000-P**  
Superaktiver Reinigungs- und Desinfektionsspray für Klimaanlage und Kälteerzeuger. Antibakteriell, ideal für die perfekte Reinigung, parfümiert.  
**Best.-Nr. 9884993**



Sicherheitsdatenblatt ist auf der Homepage [www.refco.ch](http://www.refco.ch) abrufbar.



DV-44/-45/-46

**Oil for Vacuum Pumps RL-2/4/8**Viscosity 30 mm<sup>2</sup>/sec at 40° C**DV-44**

Vacuum pump oil ¼ litre bottle

**Part No 4495340****DV-45**

Vacuum pump oil ½ litre bottle

**Part No 4495358****DV-46**

Vacuum pump oil 1 litre bottle

**Part No 4495366****DV-46-Y**

Vacuum pump oil 1 litre bottle with sealed top

**Part No 4495323****DV-48**

Vacuum pump oil 5 litre can

**Part No 4495331****Esteroil for RL-2/4/8**Viscosity 30,7 mm<sup>2</sup>/sec at 40° C**P-17-S-0,25**

0,25 ltr. Esteroil bottle

**Part No 4503376****P-17-S-1**

1 ltr. Esteroil bottle

**Part No 4503384**

DV-04/-05/-06

**Oil for Vacuum Pumps Royal-2, RD-4/6/8**Viscosity 10 mm<sup>2</sup>/sec at 40° C**DV-04**

Vacuum pump oil ¼ litre bottle

**Part No 9881842****DV-05**

Vacuum pump oil ½ litre bottle

**Part No 9881844****DV-06**

Vacuum pump oil 1 litre bottle

**Part No 9881843****DV-06-Y**

Vacuum pump oil in 1 litre bottle with sealed top

**Part No 4492871****DV-08**

Vacuum pump oil 5 litre can

**Part No 9881841****Esteroil**Viscosity 15 mm<sup>2</sup>/sec at 40° C**for Royal-2, RD-4/6/8****P-15-S-0,25**

0.25 litre ester oil bottle

**Part No 9881846****P-15-S-1**

1 litre ester oil bottle

**Part No 9885004**

DV-06-Y

**Compressor Oil**Viscosity 68 mm<sup>2</sup>/sec at 40° C

For automotive and cooling machines R12

**DV-18**

¼ litre bottle

**Part No 9881848****DV-18-1**

1 litre bottle

**Part No 9881847****Oil for Vacuum Pumps RD-320**Viscosity 100 mm<sup>2</sup>/sec at 40° C**DV-106-Y**

Vacuum pump oil 1 litre bottle with sealed top

**Part No 4666794****DV-108**Viscosity 100 mm<sup>2</sup>/sec at 40° C

Vacuum pump oil 5 litre can

**Part No 4666807****Öl für Vakuumpumpen RL-2/4/8**Viskosität 30 mm<sup>2</sup>/s bei 40° C**DV-44**

Vakuumpumpenöl ¼-Liter-Flasche

**Best.-Nr. 4495340****DV-45**

Vakuumpumpenöl ½-Liter-Flasche

**Best.-Nr. 4495358****DV-46**

Vakuumpumpenöl 1-Liter-Flasche

**Best.-Nr. 4495366****DV-46-Y**

Vakuumpumpenöl in 1-Liter-Flasche mit Originalitätsverschluss

**Best.-Nr. 4495323****DV-48**

Vakuumpumpenöl 5-Liter-Kanne

**Best.-Nr. 4495331****Esteröl für RL-2/4/8**Viskosität 30,7 mm<sup>2</sup>/s bei 40° C**P-17-S-0,25**

0,25-Liter-Esterölfflasche

**Best.-Nr. 4503376****P-17-S-1**

1-Liter-Esterölfflasche

**Best.-Nr. 4503384****Öl für Vakuumpumpen Royal-2, RD-4/6/8**Viskosität 10 mm<sup>2</sup>/s bei 40° C**DV-04**

Vakuumpumpenöl ¼-Liter-Flasche

**Best.-Nr. 9881842****DV-05**

Vakuumpumpenöl ½-Liter-Flasche

**Best.-Nr. 9881844****DV-06**

Vakuumpumpenöl 1-Liter-Flasche

**Best.-Nr. 9881843****DV-06-Y**

Vakuumpumpenöl in 1-Liter-Flasche mit Originalitätsverschluss

**Best.-Nr. 4492871****DV-08**

Vakuumpumpenöl 5-Liter-Kanne

**Best.-Nr. 9881841****Esteröl**Viskosität 15 mm<sup>2</sup>/s bei 40° C**für Royal-2, RD-4/6/8****P-15-S-0,25**

0,25-Liter-Esterölfflasche

**Best.-Nr. 9881846****P-15-S-1**

1-Liter-Esterölfflasche

**Best.-Nr. 9885004****Kompressorenöl**Viskosität 68 mm<sup>2</sup>/s bei 40° C

Für Autoklima- und Kältemaschinen R12

**DV-18**

¼-Liter-Flasche

**Best.-Nr. 9881848****DV-18-1**

1-Liter-Flasche

**Best.-Nr. 9881847****Öl für Vakuumpumpen RD-320**Viskosität 100 mm<sup>2</sup>/s bei 40° C**DV-106-Y**

Vakuumpumpenöl in 1-Liter-Flasche mit Originalitätsverschluss

**Best.-Nr. 4666794****DV-108**Viskosität 100 mm<sup>2</sup>/s bei 40° C

Vakuumpumpenöl 5-Liter-Kanne

**Best.-Nr. 4666807**

## Universal Relay

## Universal-Relais



ICG-220



PO-230



SPP-220



SPP-5/SPP-6



TOOLBAG

### Features

- Easy to install... Can be mounted on the fence of the compressor with quick "snap-on-bracket"... or installed in any convenient location by using screws through the mounting holes.
- Can be used with or without a start capacitor.

### ICG-220

Universal relay can be used on all hermetic compressors of any brand for capacities of 1/2 to 1/2 HP. Saves money on your stocks as all other relays are eliminated. 220 V – 50 cycles.

**Part No 9881406**

### PO-230

Plug-in start-relay 220 Volts 50 cycles fits all compressors for 1/2 to 1/2 HP. For use on compressors with «pin type» terminals with connection for start capacitors. Install directly to compressor.

**Part No 9881404**

### SPP-220

Universal power relay used on all window airconditioning units from 1/2 to 10 HP capacity. Voltage: 110–240 V

**Part No 9881402**

### SPP-5

Starter Power Pak contains relay and start capacitor for extra starting torque. Easy compressor starting is therefore guaranteed; application mainly for Room Voltage: 110–240 V  
A/C units: 1/2–10 HP  
300 % increased starting torque.

**Part No 9881401**

### SPP-6

Super Boost Starter as SPP-5, however with 500 % increased starting torque. Voltage: 110–240 V  
Range: 1/2–10 HP

**Part No 9881400**

## Toolbag

### TOOLBAG

This superior quality tool bag is designed with the professional tradesperson in mind. It provides maximum convenience and durability, suitable for even the most demanding work environments.

- Large pockets for quick and easy access
- 600 Denier polyester cordura
- Lightweight design
- Reinforced points of wear
- Strong handle

**Part No 4683078**

### Vorteile

- Einfach in der Montage dank Schnappverschlussbügel.
- Findet Verwendung für Geräte mit oder ohne Start-Kondensator.

### ICG-220

Universal-Relais findet an sämtlichen hermetischen Kompressoren von 1/2 bis 1/2 PS Anwendung. Vereinfacht Lagerhaltung; spart Geld, da nur noch ICG-220 gelagert werden muss. 220 V 50 Hz.

**Best.-Nr. 9881406**

### PO-230

Steckbares Start-Relais 220 Volt 50 Hz; Einsatzbereich 1/2 bis 1/2 PS, Anschluss über zwei integrierte Steckbüchsen und eine Steckfahne für Netzanschluss. Mit Anschluss für einen Startkondensator. Montage: direkt auf Kompressor aufstecken.

**Best.-Nr. 9881404**

### SPP-220

Universal-Kraft-Relais für sämtliche Fensterklimageräte von 1/2 bis 10 PS Leistung. Volt: 110–240 V

**Best.-Nr. 9881402**

### SPP-5

Starter Power Pak beinhaltet Relais und Starter mit extra Ladung, dadurch leichter und problemloser Anlauf an Klimageräten garantiert.

Volt: 110–240 V

Bereich: 1/2–10 PS

300 % Überanlaufkraft.

**Best.-Nr. 9881401**

### SPP-6

Super-Boost-Starter wie SPP-5, jedoch mit 500 % Überanlaufkraft.

Volt: 110–240 V

Bereich: 1/2–10 PS

**Best.-Nr. 9881400**

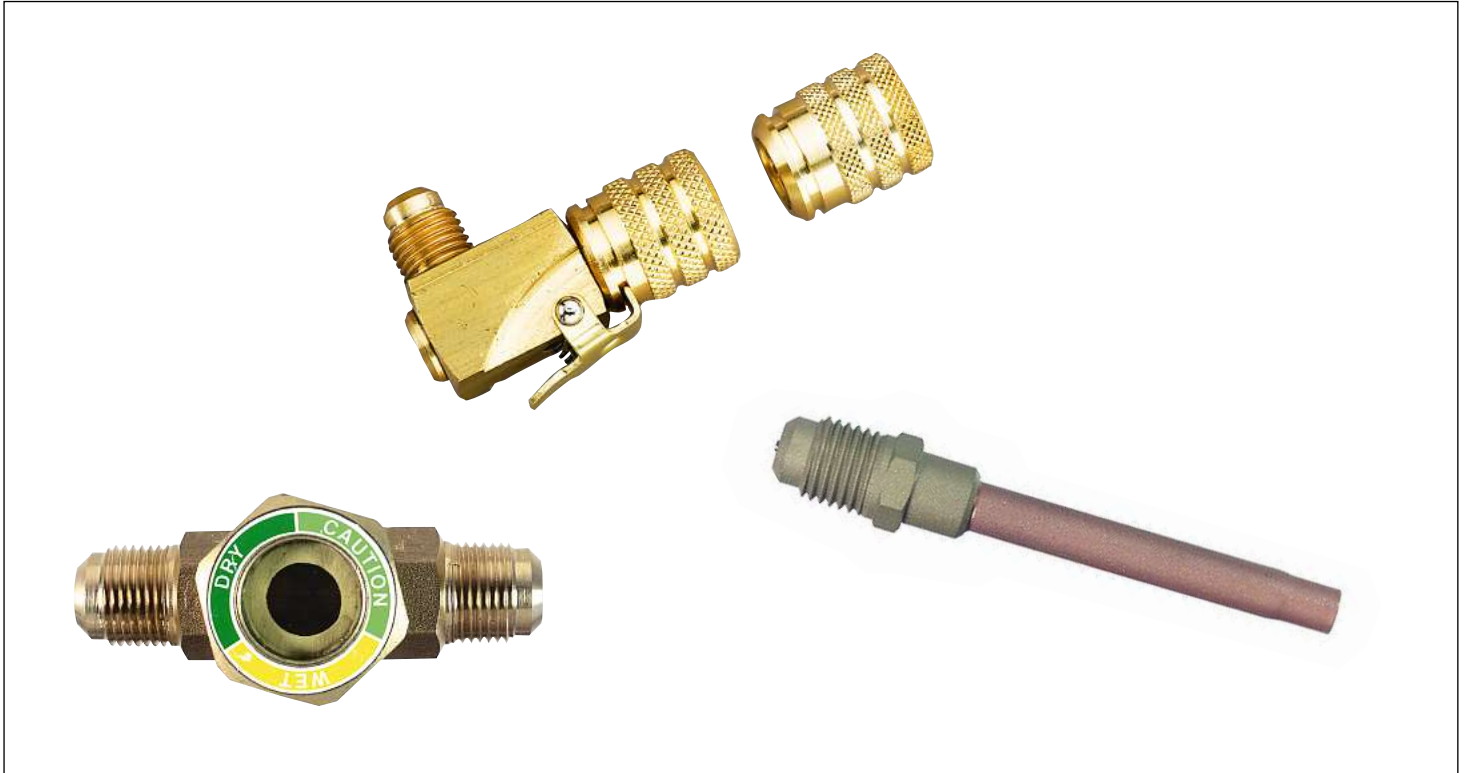
## Toolbag

### TOOLBAG

Qualitativ, hochwertige Werkzeugtasche für den professionell arbeitenden Handwerker. Die Tasche bietet ein Maximum an Komfort und Beständigkeit und ist nahezu für alle anspruchsvollen Arbeitstätigkeiten einsetzbar.

- Grosszügige, übersichtliche Inneneinteilung
- Extrem starkes 600 D Polyester
- Ultraleichte Ausführung
- Extra Verstärkungen an hochbeanspruchten Stellen
- Robuster, ergonomischer, mit Moosgummi bestückter Tragegriff

**Best.-Nr. 4683078**



**Filters**  
**Moisture Indicators**  
**Capillary Tubes**  
**Access Valves**  
**Fittings**

**Filter**  
**Feuchtigkeitsanzeiger**  
**Kapillarrohre**  
**Anschlussventile**  
**Fittinge**

Immediate, reliable information on flow, condition and moisture content of the refrigerant in the liquid phase flowing in a refrigerating plant. Usable with all refrigerants.

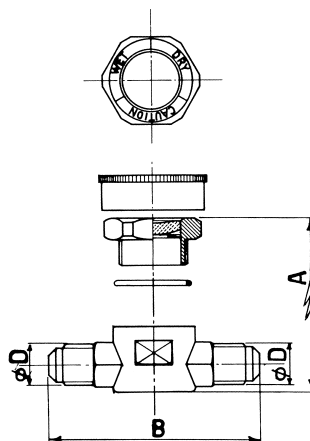
Sofortige und zuverlässige Anzeige über Fluss, Zustand und Feuchtigkeitsgehalt des Kältemittels im flüssigen Zustand. Geeignet für alle Kältemittel.



MIF

**Indicators with flare connections male/male**  
**Anzeiger mit Gewindeanschluss male/male**

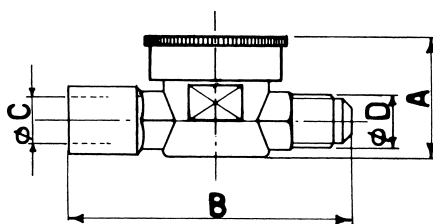
Designation Bezeichnung	A mm	B mm	Ø D flare/ Gewinde	Weight/Gewicht g	Part No Best.-Nr.
MIF - 1/4	27	68	1/4"	160	9884990
MIF - 3/8	27	78	3/8"	140	9884991
MIF - 1/2	36	82	1/2"	190	9884950
MIF - 5/8	38	90	5/8"	240	9884992



MIF-MF

**Indicators with flare connections male/female**  
**Anzeiger mit Gewindeanschluss male/female**

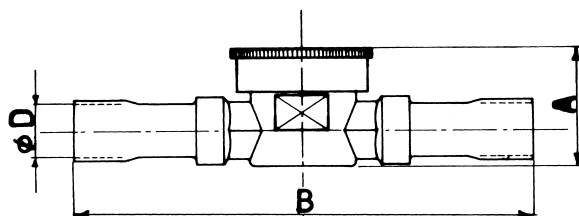
Designation Bezeichnung	A mm	B mm	Ø C flare male	Ø D flare female	Weight/Gewicht g	Part No Best.-Nr.
MIF-MF-1/4	27	68	1/4"	1/4"	127	9884951



MIS

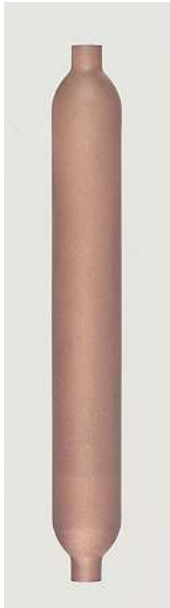
**Indicators to solder**  
**Anzeiger zum Löten**

Designation Bezeichnung	A mm	B mm	Ø D mm	O.D.S.	Weight/Gewicht g	Part No Best.-Nr.
MIS-6	32	130	6		175	9884954
MIS-10	32	130	10		180	9884953
MIS-1/4	27	110		1/4"	155	9884955
MIS-3/8	27	120		3/8"	165	9884956
MIS-1658	38	146	16	5/8"	240	9884962
MIS-2278	38	180	22	7/8"	280	9884963

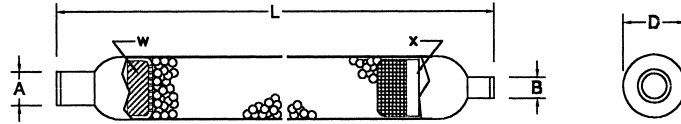


Length tolerance  $\pm 2$  mm  
 Molecular sieve: Molsiv adsorbent XH-9,  
 for all refrigerants

Längentoleranz  $\pm 2$  mm  
 Molekular-Sieb: Molsiv adsorbent XH-9,  
 für alle Kältemittel geeignet



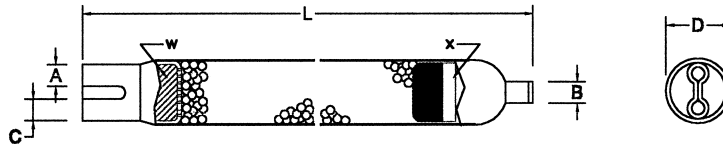
SF2



Designation Bezeichnung	Capacity Inhalt g	A mm	B mm	D mm	L mm	Part No. Best.-Nr.
SF2-15 – 2.5 x 5	15	2,5	5,0	19	120	9881158
SF2-15 – 2.5 x 6.5	15	2,5	6,5	19	120	9881157
SF2-20 – 2.5 x 5	20	2,5	5,0	19	141	9881150
SF2-20 – 2.5 x 6.5	20	2,5	6,5	19	141	9881145
SF2-30 – 2.75 x 6.5	30	2,75	6,5	24	140	9881140
SF2-30 – 6.5 x 6.5	30	6,5	6,5	24	140	9881139
SF2-50 – 6.5 x 6.5	50	6,5	6,5	24	190	9881137



SF3



Designation Bezeichnung	Capacity Inhalt g	Fits tubes Ø Rohranschlüsse Ø			Ø D mm	Length Länge L	Part No. Best.-Nr.
		A	B	C			
SF3-20	20	6.5	2.5	6.5	19	146	9884942
SF3-30	30	6.5	2.75	6.5	24	145	9884943



**Service Dryers**

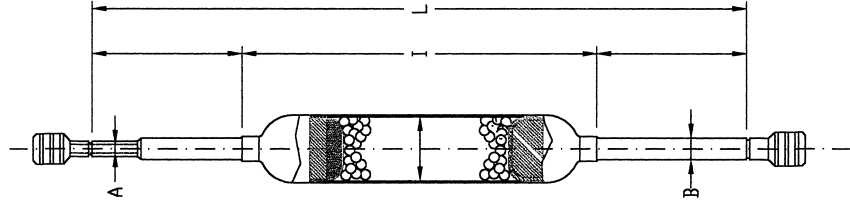
**Service-Filter**

Length tolerance  $\pm 2$  mm  
 Molecular sieve: Molsiv adsorbent XH-9,  
 for all refrigerants

Längentoleranz  $\pm 2$  mm  
 Molekular-Sieb: Molsiv adsorbent XH-9,  
 für alle Kältemittel geeignet



STU



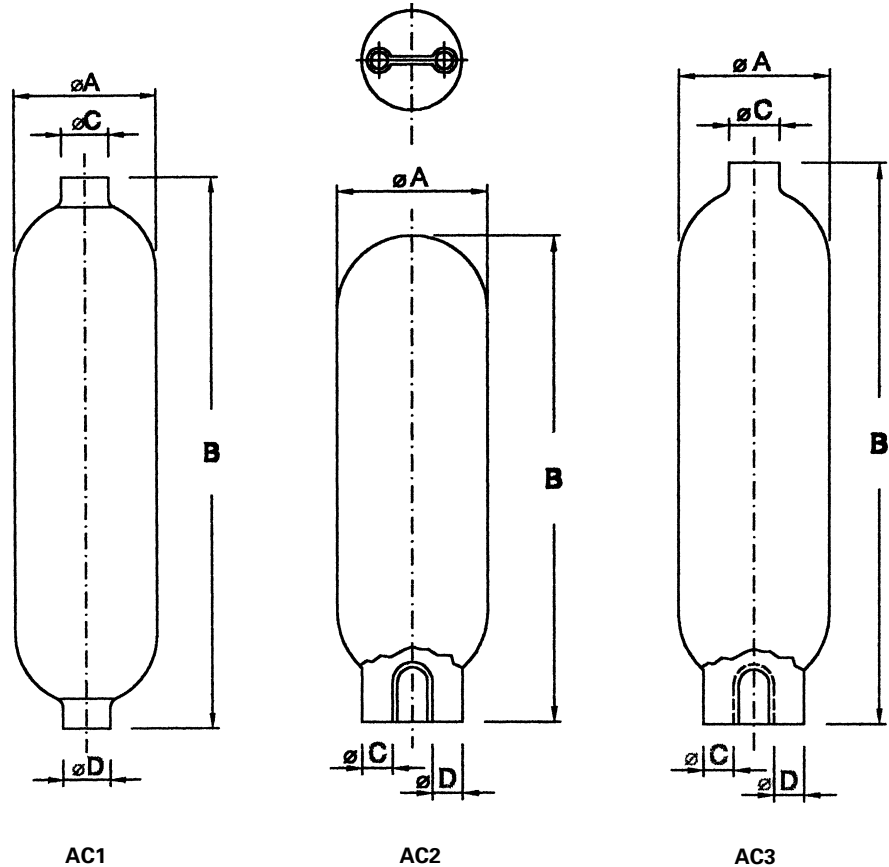
Designation Bezeichnung	Capacity Inhalt	A	B	Ø	I	L	Part No Best.-Nr.
	g	mm	mm	mm	mm	mm	
STU-10	10	4,8	6,35	19	105	225	9881136
STU-15	15	4,8	6,35	19	125	250	9881135
STU-20	20	2,8	6,35	24	120	245	9881134
STU-30	30	3,1	6,35	24	142	235	9881132

**Strainers Accumulators**

**Sammelflaschen**



AC1



Production according to customer's request.  
 Inform about needed dimensions.  
 Prices on request.

Produktion auf Kundenwunsch.  
 Teilen Sie uns die Abmessungen mit.  
 Preise auf Anfrage.



TC-26

Pure soft copper tube in coils of about 100 feet (30 m). Sealed and dehydrated small diameter plug-drawn copper capillary tubing, available in 100 foot exact length coils.

Pures, reines Kapillarrohr in Rollen von ca. 30 m Länge, beidseitig verschlossen, trocken.

**Specifications****Technische Daten**

Designation Bezeichnung	Ø		Ø		Length per coil Länge pro Rolle		Part No Best.-Nr.
	inside inch	outside inch	innen mm	ausßen mm	feet	Meter	
TC-26	.026	0.075	0.7	1.9	100	30	9881106
TC-31	.031	0.078	0.8	2.0	100	30	9881105
TC-36	.036	0.083	0.9	2.1	100	30	9881104
TC-42	.042	0.089	1.0	2.2	100	30	9881103
TC-44	.044	0.090	1.1	2.3	100	30	9881102
TC-49	.049	0.097	1.25	2.45	100	30	9881101
TC-50	.050	0.098	1.3	2.5	100	30	9881100
TC-55	.055	0.102	1.4	2.6	100	30	9881099
TC-59	.059	0.106	1.5	2.7	100	30	9881098
TC-64	.064	0.110	1.6	2.8	100	30	9881097
TC-70	.070	0.118	1.8	3.0	100	30	9881096
TC-75	.075	0.122	1.9	3.1	100	30	9881095
TC-80	.080	0.125	2.0	3.2	100	30	9881094
TC-90	.090	0.138	2.3	3.5	100	30	9881093

**Capillary Tube Gauge****Kapillarrohrlehre**

10971

**10971**

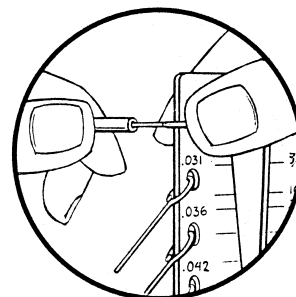
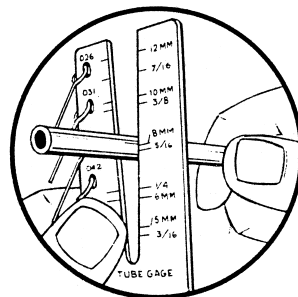
Cap Gauge Tool to measure all capillary tubes in millimeter mm as well as inch sizes.

Part No 9881088

**10971**

Kapillarrohr-Lehre Präzisionsmessgerät für alle Kapillarrohre in Millimeter und Zoll.

Best.-Nr. 9881088





TCK-1000V

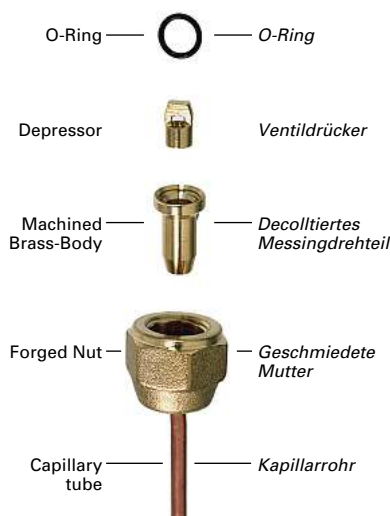
**With O-ring-gasket Silver Brazing****Capillary tube with Schrader-valve opener**

All REFCO-capillary-tubes are equipped with O-rings. A twisting of the capillary-tube during the connection is excluded. To prevent loss of refrigerant when changing any controls and to connect pressure-switches, gauges, pressurized water controls etc. on your systems.

Diameter inside 1.5 mm  
Diameter outside 3.0 mm

**Capillary tube with 2 nuts 1/4" SAE with or without access Schrader-valve opener****Mit O-Ring-Dichtung Silberlötung****Kapillarrohr mit Öffner für Schrader-ventile**

Alle REFCO-Kapillarrohre sind mit O-Ring-Dichtung versehen, die eine absolute Dichtigkeit an den Verbindungen garantieren. Eine Verdrehung des Kapillarrohres bei Anschluss ist dadurch auch ausgeschlossen. Zum Anschluss von Druckschaltern, Manometern, druckgesteuerten Kühlwasserreglern usw. nur noch Kapillarrohre mit Öffner für Schraderventile verwenden.  
Durchmesser innen 1,5 mm  
Durchmesser aussen 3,0 mm

**Anschluss-Kapillare mit 2 Muttern 1/4" SAE = 1/8" UNF mit oder ohne Schraderventildrucker**

Designation Bezeichnung	Length Länge	Connection Anschluss	Depressor Drucker	Part No Best.-Nr.
TCK-500-V	500 mm	1/4" SAE = 1/8" UNF	yes/ja	9881117
TCK-1000-V	1000 mm	1/4" SAE = 1/8" UNF	yes/ja	9881116
TCK-1500-V	1500 mm	1/4" SAE = 1/8" UNF	yes/ja	9881115
TCK-2000-V	2000 mm	1/4" SAE = 1/8" UNF	yes/ja	9881114
TCK-3000-V	3000 mm	1/4" SAE = 1/8" UNF	yes/ja	9881113
TCK-500	500 mm	1/4" SAE = 1/8" UNF	no/nein	9881112
TCK-1000	1000 mm	1/4" SAE = 1/8" UNF	no/nein	9881111
TCK-1500	1500 mm	1/4" SAE = 1/8" UNF	no/nein	9881110
TCK-2000	2000 mm	1/4" SAE = 1/8" UNF	no/nein	9881109
TCK-3000	3000 mm	1/4" SAE = 1/8" UNF	no/nein	9881108

**Accessories**

**TCK-005/10**  
adapter for brazing with O-ring loose, 10 pcs.  
**Part No 9881107**

**TCK-005-V/10**  
as above, with depressor, 10 pcs.  
**Part No 9884745**

**Zubehör**

**TCK-005/10**  
Anschlussstück mit beigelegtem O-Ring, 10 Stk.  
**Best.-Nr. 9881107**

**TCK-005-V/10**  
Wie oben, Anschluss mit Ventildrucker, 10 Stk.  
**Best.-Nr. 9884745**

**Polyamid capillary tube****P-2001**

Polyamid capillary confectioning set Capillary connection lines can be made easy and directly when servicing a refrigeration unit. Temperature range -40 to +80 °C Working pressure 30 bar Set consisting of:  
1 pc Sturdy Plastic case with special insert  
100 pcs nuts NS4-4 1/4" SAE  
100 pcs nipples M6 with O-ring  
100 pcs tightening nuts M6  
50 metres polyamid capillary hose  
**Part No 9883690**

**Spares:**

**P-2001-NS4-4-1/4"/100**  
100 pcs nuts NS4-4 1/4" SAE  
**Part No 9883686**

**P-2001-110/100**  
100 pcs nipples M6 with O-ring  
**Part No 9883687**

**P-2001-120/100**  
100 pcs tightening nuts M6  
**Part No 9883688**

**P-2001-504**  
50 m polyamid capillary hose  
**Part No 9883689**

**Kunststoff-Kapillarrohr****P-2001**

Montagekoffer für einfache Konfektionierung von Kunststoff-Verbindungsleitungen für Kältemittel direkt an der Kälteanlage. Temperaturbereich -40 bis +80 °C Arbeitsdruck 30 bar Bestehend aus:  
1 Stk. Stabilem Kunststoffkoffer mit Spezialeinlage  
100 Stk. Muttern NS4-4 1/4" SAE  
100 Stk. Nippel M6 mit O-Ring-Dichtung  
100 Stk. Klemmmuttern M6  
50 m Polyamid-Schlauch  
**Best.-Nr. 9883690**

**Verbrauchsmaterial:**

**P-2001-NS4-4-1/4"/100**  
100 Stk. Muttern NS4-4 1/4" SAE  
**Best.-Nr. 9883686**

**P-2001-110/100**  
100 Stk. Nippel M6 mit O-Ring-Dichtung  
**Best.-Nr. 9883687**

**P-2001-120/100**  
100 Stk. Klemmmuttern M6  
**Best.-Nr. 9883688**

**P-2001-504**  
50 m Polyamid-Schlauch  
**Best.-Nr. 9883689**

Polyamid capillary connection line with 2 nuts 1/4" SAE without valve

Designation	Length	Part No
TCP-500	500	9883691
TCP-1000	1000	9883692
TCP-1500	1500	9883693

Anschluss-Kapillare mit Polyamid-Schlauch und 2 Muttern 1/4" SAE ohne Ventildrucker

Bezeichnung	Länge	Best.-Nr.
TCP-500	500	9883691
TCP-1000	1000	9883692
TCP-1500	1500	9883693

P-2001





A-31482  
A-31484



A-31424

All REFCO-access-valve-fittings are supplied complete with quick seal cap and valve-core

→ Inside thread for valve existent

**A-31482/10**  
Half union 1/8" NPT x 1/4" SAE, 10 pcs.

**Part No 9884167**

**A-31484/10**  
Half union 1/4" NPT x 1/4" SAE, 10 pcs.

**Part No 9884166**

**A-31424/10**  
Full union 1/4" SAE x 1/4" SAE, 10 pcs.

**Part No 9884165**

**A-31614/10**  
Female flare union  
1/4" SAE x 1/4" SAE  
with copper gasket, 10 pcs.  
**Part No 9884164**

**A-31734/10**  
Swivel nut style  
1/4" SAE x 1/4" SAE, 10 pcs.  
**Part No 9884810**

**A-31492/10**  
Elbow brass fitting 1/8" NPT x 1/4" SAE,  
10 pcs.  
**Part No 9884808**

**A-31720/10**  
3-Way solder type  
for tubes Ø 3/16, 1/4, 3/8", 10 pcs.  
**Part No 9884162**

**A-31720M/10**  
3-Way solder type  
for tubes Ø 6, 8, 10 mm, 10 pcs.  
**Part No 9884159**

**A-31720-R410A/10**  
3-way solder type  
10 pieces  
**Part No 4686716**

**A-31721/10**  
5-Way solder type  
for tubes Ø 1/8, 1/4, 3/16, 3/8, 1/2", 10 pcs.  
**Part No 9884158**

**A-31729/10**  
6-Way solder type for tubes Ø 3/16" – 1/2",  
10 pcs.  
**Part No 9884157**

**A-31722/10**  
Straight solder type Ø 1/8" x 1/4", 10 pcs.  
**Part No 9884153**

**A-31723/10**  
Straight solder type Ø 3/16" x 1/4", 10 pcs.  
**Part No 9884154**

**A-31724/10**  
Straight solder type Ø 1/4" x 3/8", 10 pcs.  
**Part No 9884150**

**A-31725/10**  
Straight solder type Ø 5/16" x 1/2", 10 pcs.  
**Part No 9884155**

**A-31726/10**  
Straight solder type Ø 3/8" x 1/2", 10 pcs.  
**Part No 9884156**

*Sämtliche REFCO-Anschluss-Ventile werden immer komplett mit Schnellverschlusskappe und Ventilkern geliefert*

→ Innengewinde für Ventil vorhanden

**A-31482/10**  
Einschraubstutzen 1/8" NPT x 1/4" SAE,  
10 Stk.  
**Best.-Nr. 9884167**

**A-31484/10**  
Einschraubstutzen 1/4" NPT x 1/4" SAE,  
10 Stk.  
**Best.-Nr. 9884166**

**A-31424/10**  
Bördelverschraubung 1/4" SAE x 1/4" SAE,  
10 Stk.  
**Best.-Nr. 9884165**

**A-31614/10**  
Innen-Aussenbördel-Stutzen  
1/4" SAE x 1/4" SAE  
mit Kupferdichtung, 10 Stk.  
**Best.-Nr. 9884164**

**A-31734/10**  
Stutzen mit loser Mutter  
1/4" SAE x 1/4" SAE, 10 Stk.  
**Best.-Nr. 9884810**

**A-31492/10**  
Winkel-Stück 1/8" NPT x 1/4" SAE, 10 Stk.  
**Best.-Nr. 9884808**

**A-31720/10**  
3-Weg-Einlötstutzen  
für Rohre Ø 3/16, 1/4, 3/8", 10 Stk.  
**Best.-Nr. 9884162**

**A-31720M/10**  
3-Weg-Einlötstutzen  
für Rohre Ø 6, 8, 10 mm, 10 Stk.  
**Best.-Nr. 9884159**

**A-31720-R410A/10**  
3-Weg-Einlötstutzen  
(Packung à 10 Stück)  
**Best.-Nr. 4686716**

**A-31721/10**  
5-Weg-Einlötstutzen  
für Rohre Ø 1/8, 1/4, 3/16, 3/8, 1/2", 10 Stk.  
**Best.-Nr. 9884158**

**A-31729/10**  
6-Weg-Einlötstutzen für Rohre Ø 3/16" – 1/2",  
10 Stk.  
**Best.-Nr. 9884157**

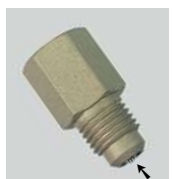
**A-31722/10**  
Einlötstutzen Ø 1/8" x 1/4", 10 Stk.  
**Best.-Nr. 9884153**

**A-31723/10**  
Einlötstutzen Ø 3/16" x 1/4", 10 Stk.  
**Best.-Nr. 9884154**

**A-31724/10**  
Einlötstutzen Ø 1/4" x 3/8", 10 Stk.  
**Best.-Nr. 9884150**

**A-31725/10**  
Einlötstutzen Ø 5/16" x 1/2", 10 Stk.  
**Best.-Nr. 9884155**

**A-31726/10**  
Einlötstutzen Ø 3/8" x 1/2", 10 Stk.  
**Best.-Nr. 9884156**



A-31614



A-31734



A-31492



A-31720–  
A-31720M



A-31721



A-31729



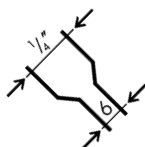
A-31722–  
A-31726

## Access valves

## Anschluss-Ventile

A-31002-  
A-31006

A-31004-M-1/4"



→ Inside thread for valve existent

**A-31002/10**  
Extended copper tube  
style  $\varnothing \frac{3}{16}$ ", 10 pcs.  
Connection  $\frac{1}{4}$ " SAE  
Part No 9884938

**A-31003/10**  
Extended copper tube  
style  $\varnothing \frac{3}{16}$ ", 10 pcs.  
Connection  $\frac{1}{4}$ " SAE  
Part No 9884828

**A-31004/10**  
Extended copper tube  
style  $\varnothing \frac{1}{4}$ ", 10 pcs.  
Connection  $\frac{1}{4}$ " SAE  
Part No 9883544

**A-31004-R410A/10**  
Extended copper tube style  $\varnothing \frac{1}{4}$ "  
Connection  $\frac{1}{2}$ "-20UNF, 10 pcs.

Part No 4679496

**A-31004-M-1/4"/10**  
with swaged tube suitable  
for 6 mm and  $\frac{1}{4}$ " tube  
Connection  $\frac{1}{4}$ " SAE, 10 pcs.  
Part No 9883557

**A-31004-M/10**  
with swaged tube suitable for 6 mm  $\varnothing$   
Connection  $\frac{1}{4}$ " SAE, 10 pcs.  
Part No 9884221

**A-31006/10**  
with swaged tube suitable for  $\frac{3}{8}$ "  $\varnothing$   
Connection  $\frac{1}{4}$ " SAE, 10 pcs.  
Part No 9884830

**A-31522/10**  
Flare to pipe cross  $\frac{1}{8}$ " NPT x  $\frac{1}{4}$ " SAE  
x  $\frac{1}{4}$ " SAE x  $\frac{1}{4}$ " SAE, 10 pcs.  
Part No 9884840

**A-31444/10**  
Threaded T Style  $\frac{1}{4}$ " SAE x  $\frac{1}{4}$ " SAE  
x  $\frac{1}{4}$ " SAE, 10 pcs.  
Part No 9884836

**A-31452/10**  
Threaded T Style  $\frac{1}{8}$ " NPT x  $\frac{1}{4}$ " SAE  
x  $\frac{1}{4}$ " SAE, 10 pcs.  
Part No 9884837

**A-31512/10**  
Threaded T Style  $\frac{1}{4}$ " SAE x  $\frac{1}{8}$ " NPT  
x  $\frac{1}{4}$ " SAE, 10 pcs.  
Part No 9884839

**A-31854/10**  
Threaded T Style  $\frac{1}{4}$ " SAE female  
x  $\frac{1}{4}$ " SAE x  $\frac{1}{4}$ " SAE, 10 pcs.  
Part No 9884842

**A-31864/10**  
Threaded T Style  $\frac{1}{4}$ " SAE female  
x  $\frac{1}{4}$ " SAE x  $\frac{1}{4}$ " SAE, 10 pcs.  
Part No 9884812

**A-31851/10**  
Threaded T Style  $\frac{1}{4}$ " SAE female with  
swivel nut x  $\frac{1}{4}$ " SAE x  $\frac{1}{4}$ " SAE, 10 pcs.  
Part No 9884841

**A-31852/10**  
Threaded T Style  $\frac{1}{4}$ " SAE female with  
swivel nut x  $\frac{1}{4}$ " SAE x  $\frac{1}{4}$ " SAE, 10 pcs.  
Part No 9884811

→ Innengewinde für Ventil vorhanden

**A-31002/10**  
Stutzen mit eingelötetem  
Kupferrohr  $\varnothing \frac{3}{16}$ "  
Anschluss  $\frac{1}{4}$ " SAE, 10 Stk.  
Best.-Nr. 9884938

**A-31003/10**  
Stutzen mit eingelötetem  
Kupferrohr  $\varnothing \frac{3}{16}$ "  
Anschluss  $\frac{1}{4}$ " SAE, 10 Stk.  
Best.-Nr. 9884828

**A-31004/10**  
Stutzen mit eingelötetem  
Kupferrohr  $\varnothing \frac{1}{4}$ "  
Anschluss  $\frac{1}{4}$ " SAE, 10 Stk.  
Best.-Nr. 9883544

**A-31004-R410A/10**  
Stutzen mit eingelötetem  
Kupferrohr  $\varnothing \frac{1}{4}$ "  
Anschluss  $\frac{1}{2}$ "-20UNF, 10 Stk.  
Best.-Nr. 4679496

**A-31004-M-1/4"/10**  
mit eingezogenem Rohr für 6 mm  
und  $\frac{1}{4}$ " Rohr  
Anschluss  $\frac{1}{4}$ " SAE, 10 Stk.  
Best.-Nr. 9883557

**A-31004-M/10**  
mit eingezogenem Rohr für 6 mm  $\varnothing$   
Anschluss  $\frac{1}{4}$ " SAE, 10 Stk.  
Best.-Nr. 9884221

**A-31006/10**  
mit eingezogenem Rohr für  $\frac{3}{8}$ "  $\varnothing$   
Anschluss  $\frac{1}{4}$ " SAE, 10 Stk.  
Best.-Nr. 9884830

**A-31522/10**  
Bördelkreuzstück x Konisch  
 $\frac{1}{8}$ " NPT x  $\frac{1}{4}$ " SAE x  $\frac{1}{4}$ " SAE x  $\frac{1}{4}$ " SAE, 10 Stk.  
Best.-Nr. 9884840

**A-31444/10**  
Bördel-T-Stück  $\frac{1}{4}$ " SAE x  $\frac{1}{4}$ " SAE  
x  $\frac{1}{4}$ " SAE, 10 Stk.  
Best.-Nr. 9884836

**A-31452/10**  
Bördel-T-Stück  $\frac{1}{8}$ " NPT x  $\frac{1}{4}$ " SAE  
x  $\frac{1}{4}$ " SAE, 10 Stk.  
Best.-Nr. 9884837

**A-31512/10**  
Bördel-T-Stück  $\frac{1}{4}$ " SAE x  $\frac{1}{8}$ " NPT  
x  $\frac{1}{4}$ " SAE, 10 Stk.  
Best.-Nr. 9884839

**A-31854/10**  
Bördel-T-Stück  $\frac{1}{4}$ " SAE female  
x  $\frac{1}{4}$ " SAE x  $\frac{1}{4}$ " SAE, 10 Stk.  
Best.-Nr. 9884842

**A-31864/10**  
Bördel-T-Stück  $\frac{1}{4}$ " SAE female  
x  $\frac{1}{4}$ " SAE x  $\frac{1}{4}$ " SAE, 10 Stk.  
Best.-Nr. 9884812

**A-31851/10**  
Bördel-T-Stück  $\frac{1}{4}$ " SAE female mit loser  
Mutter x  $\frac{1}{4}$ " SAE x  $\frac{1}{4}$ " SAE, 10 Stk.  
Best.-Nr. 9884841

**A-31852/10**  
Bördel-T-Stück  $\frac{1}{4}$ " SAE female mit loser  
Mutter x  $\frac{1}{4}$ " SAE x  $\frac{1}{4}$ " SAE, 10 Stk.  
Best.-Nr. 9884811



A-31522



A-31444



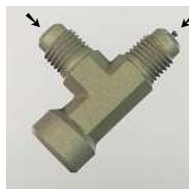
A-31452



A-31512



A-31854



A-31864



A-31851



A-31852

**Access valves 1/4" SAE**

Important notice:

.../5 = 5 pcs.

.../10 = 10 pcs.

**Anschluss-Ventile 1/4" SAE**

Wichtiger Hinweis:

.../5 = 5 Stk.

.../10 = 10 Stk.



A-31134

**Forged brass  
solder tee**

	inside/outside	Part No
A-31134/10	1/4" x 3/8" Ø	9884832
A-31135/10	5/16" x 3/8" Ø	9884833
A-31138/10	1/2" x 3/8" Ø	9884835

**Geschmiedetes  
Messing-T-Stück**

	innen/aussen	Best.-Nr.
A-31134/10	1/4" x 3/8" Ø	9884832
A-31135/10	5/16" x 3/8" Ø	9884833
A-31138/10	1/2" x 3/8" Ø	9884835



NFT5-4

**Quick seal flare caps**
**NFT5-4/10**

1/4" SAE with gasket, 10 pcs.

**Part No 9884244**
**NFT5-16/10**

1/2" 20 UNF (5/16" SAE) with gasket, 10 pcs.

**Part No 4664618**
**NFT5-6/10**

3/8" SAE with gasket, 10 pcs.

**Part No 9884843**
**NFT-118/10**

 Quick seal cap with built-in core remover  
1/4" SAE, 10 pcs.

**Part No 9884961**
**Schnellverschlusskappen**
**NFT5-4/10**

1/4" SAE mit Dichtung, 10 Stk.

**Best.-Nr. 9884244**
**NFT5-16/10**

 1/2" 20 UNF (5/16" SAE) mit Dichtung,  
10 Stk.

**Best.-Nr. 4664618**
**NFT5-6/10**

3/8" SAE mit Dichtung, 10 Stk.

**Best.-Nr. 9884843**
**NFT-118/10**

 Schnellverschluss-Kappe mit eingebau-  
tem Ventilkernentferner 1/4" SAE, 10 Stk.

**Best.-Nr. 9884961**


NFT-118



P-509

**P-509/10**

 Neopren pieces gasket, 10 pieces black,  
for 1/4" SAE charging hoses, incl. R410A

**Part No 9880872**
**P-509/100**

As above, 100 pieces

**Part No 9883980**
**P-509-T/10**

 PTFE gasket, 10 pieces white,  
for 1/4" SAE charging hoses, incl. R410A

**Part No 9880871**
**P-509-T/100**

As above, 100 pieces

**Part No 9883979**
**P-510/10**

Gasket for NFT 5-6, 10 pieces

**Part No 9880870**
**P-513/10**

 Depressor for Schrader-valves,  
10 pieces

**Part No 9880869**
**P-513/100**

As above, 100 pieces

**Part No 9883961**
**A-31993/10**

Quick seal cap with chain, 10 pcs.

**Part No 9884959**
**P-509/10**

 Dichtung Neopren, 10 Stück, schwarz,  
für 1/4" SAE Füllschläuche, inkl. R410A

**Best.-Nr. 9880872**
**P-509/100**

Wie oben, 100 Stück

**Best.-Nr. 9883980**
**P-509-T/10**

 PTFE Dichtung, 10 Stück, weiss,  
für 1/4" SAE Füllschläuche, inkl. R410A

**Best.-Nr. 9880871**
**P-509-T/100**

Wie oben, 100 Stück

**Best.-Nr. 9883979**
**P-510/10**

Dichtung für NFT 5-6, Inhalt 10 Stück

**Best.-Nr. 9880870**
**P-513/10**

 Ventildrucker für Schraderventile,  
10 Stück

**Best.-Nr. 9880869**
**P-513/100**

Wie oben, 100 Stück

**Best.-Nr. 9883961**
**A-31993/10**

 Schnellverschlusskappe mit Kette,  
10 Stk.

**Best.-Nr. 9884959**


P-510



P-513



A-31993

**Access valve-tools for 1/4" SAE**
**Schrader-Ventil-Werkzeuge für 1/4" SAE**

**A-31999-R**

**A-31999-R/10**  
 Valve core red with PTFE and Neopren gasket for the following refrigerants: R12, R134a, R404A, R407C, R410A, R417A, R502, R507, carbon dioxide and ethanol-resistant. Furthermore resistant to polar mediums like ester oils. 10 pcs.  
 Temperatures: -40 °C / +100 °C, short time 120 °C  
 Pressure range: up to 20 bar, by exclusively static loading (without deaerate) up to 60 bar

**Part No 9883488**

**A-31999-R/10**  
 Ventilkern rot mit PTFE- und Neopren-dichtung, geeignet für folgende Kältemittel: R12, R134a, R404A, R407C, R410A, R417A, R502, R507. Kohlendioxid- und Ethanol-beständig, ebenso beständig gegen polare Medien wie Ester-Ölen. 10 Stk.  
 Temperaturen: -40 °C / +100 °C, kurzzeitig 120 °C  
 Druckbereich: bis 20 bar, bei ausschliesslich statischer Belastung (ohne Entlüften) bis 60 bar

**Best.-Nr. 9883488**

**A-31999-R/100**  
 Valve Core red, 100 pcs  
**Part No 9883854**

**A-31999-R/100**  
 Ventilkern rot, 100 Stück  
**Best.-Nr. 9883854**


**A-31999-G**

**A-31999-G/10**  
 Valve core green with PTFE and flat HNBR gasket; suitable for applications with R134a, R404A, R407C, R410A, R507, fuels and mineral oil. 10 pcs.  
 Temperatures: -35 °C / +150 °C, 180 °C short time  
 Pressure range: up to 20 bar, by exclusively static loading (without deaerate) up to 60 bar

**Part No 9880864**

**A-31999-G/10**  
 Ventilkern grün mit PTFE- und HNBR-Flachdichtung. Geeignet für R134a, R404A, R407C, R410A, R507, Kraftstoff und Mineralöle. 10 Stk.  
 Temperaturen: -35 °C / +150 °C, kurzzeitig 180 °C  
 Druckbereich: bis 20 bar, bei ausschliesslich statischer Belastung (ohne Entlüften) bis 60 bar

**Best.-Nr. 9880864**

**A-31999-G/100**  
 Valve Core green, 100 pcs.  
**Part No 9883873**

**A-31999-G/100**  
 Ventilkern grün, 100 Stück  
**Best.-Nr. 9883873**


**A-32000**

**A-32000**  
 Valve core tool screwdriver contains 6 extra cores and one extra core remover and tap.  
**Part No 9880890**

**A-32000**  
 Ventilkernwerkzeugdreher mit 6 Extrakernen und einem extra Ventildreher-Einsatz und Gewindeschneider.  
**Best.-Nr. 9880890**


**A-32000-01**

**A-32000-01/10**  
 Core remover, 10 pcs.  
**Part No 9884849**

**A-32000-01/10**  
 Ventildreher-Einsatz, 10 Stk.  
**Best.-Nr. 9884849**


**A-32000-02**

**A-32000-02/10**  
 Thread cutter, 10 pcs.  
**Part No 9884850**

**A-32000-02/10**  
 Gewindeschneider, 10 Stk.  
**Best.-Nr. 9884850**

The new designed and created 3/8" SAE access fitting series grants interventions on commercial refrigeration units much more easy by saving substantial time, since the opening of the valves are much wider. Necessary tools from REFCO with all 3/8" SAE connections as well as depressors on HCL6 charging lines 3/8" SAE are available now.

Die neuentwickelte 3/8" SAE Schrader-Ventil-Serie eignet sich vorzüglich für die Gewerbekühlung. Dank entsprechend grösserem Durchgang der Ventile kann die Servicezeit wesentlich verkürzt werden. Die nötigen Werkzeuge und Füllschläuche sind nun ebenfalls in 3/8" SAE-Ausführung lieferbar: z.B. Monteurhilfen und HCL6-Schläuche mit Ventildrucker.



A-40720

**A-40720/5**  
access fitting complete with valve core and quick seal cap for tubes inside Ø 3/8"; outside Ø 3/8" and 1/2". 5 pcs.  
**Part No 9884814**

**A-40720/5**  
Schrader-Ventil komplett mit Ventilkern und Schnellverschlusskappe für Rohre innen Ø 3/8"; aussen Ø 3/8" und 1/2". 5 Stk.  
**Best.-Nr. 9884814**



A-40721

**A-40721/5**  
access fitting complete as above, however for tubes Ø inside 1/2"; outside 3/8" and 1 1/8". 5 pcs.  
**Part No 9884815**

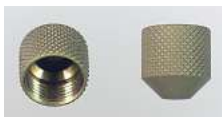
**A-40721/5**  
Schrader-Ventil komplett wie oben, jedoch für Rohre innen Ø 1/2"; aussen 3/8" und 1 1/8". 5 Stk.  
**Best.-Nr. 9884815**



A-40726

**A-40726-M/5**  
access fitting complete metric with valve core and quick seal cap for metric tubes Ø inside 10 mm; outside 15, 16, 18 and 22 mm. 5 pcs.  
**Part No 9884816**

**A-40726-M/5**  
Schrader-Ventil komplett metrisch mit Ventilkern und Schnellverschlusskappe für metrische Rohre: Ø innen 10 mm; aussen 15, 16, 18 und 22 mm. 5 Stk.  
**Best.-Nr. 9884816**



NFT5-6

**NFT5-6/10**  
Quick Seal Cap with gasket O-ring mounted 3/8" SAE. 10 pcs.  
**Part No 9884843**

**NFT5-6/10**  
Schnellverschlusskappe mit O-Ring montiert 3/8" SAE. 10 Stk.  
**Best.-Nr. 9884843**



A-40999

**A-40999/10**  
Valve core with PTFE and Neopren gasket for the following refrigerants: R12, R134a, R404A, R407C, R410A, R417A, R502, R507, carbon dioxide and ethanol-resistant. Furthermore resistant to polar mediums like ester oils. 10 pcs.  
Temperatures: -40 °C / +100 °C, short time 120 °C  
Pressure range: up to 20 bar, by exclusively static loading (without deaerate) up to 60 bar

**A-40999/10**  
Ventilkern mit PTFE- und Neoprendichtung, geeignet für folgende Kältemittel: R12, R134a, R404A, R407C, R410A, R417A, R502, R507. Kohlendioxid- und Ethanolbeständig, ebenso beständig gegen polare Medien wie Ester-Ölen. 10 Stk.  
Temperaturen: -40 °C / +100 °C, kurzzeitig 120 °C  
Druckbereich: bis 20 bar, bei ausschliesslich statischer Belastung (ohne Entlüften) bis 60 bar

**Part No 9884817**

**Best.-Nr. 9884817**



A-40513

**A-40513/10**  
Valve depressor can also be mounted on our normal HCL-6 3/8" SAE charging lines, even if purchased years ago. 10 pcs.

**A-40513/10**  
Ventilkernsdrucker kann nachträglich auf unsere HCL-6 3/8" SAE-Füllschläuche montiert werden, auch wenn diese vor Jahren beschafft wurden. 10 Stk.

**Part No 9884813**

**Best.-Nr. 9884813**



A-40120

**A-40120**  
Valve-Key-Tool only to be used on the new 3/8" SAE access fittings.

**A-40120**  
Ventilkernschlüssel kann nur bei der neuen 3/8" SAE-Schrader-Ventil-Serie verwendet werden.

**Part No 9880956**

**Best.-Nr. 9880956**





LT-4G

### “Super-Tap” Piercing valve for Domestic Appliance

Suitable to be fitted permanently on to sealed units.

This type of piercing valve is absolutely tight and very easy to install.

#### Benefits:

- Body manufactured from forged brass
- Valve spindle made from quality steel, hardened
- O-ring sealed
- Easy to install with allen-key 3 mm
- Valve spindle to be operated with same allen-key 3 mm
- Built-in valve spindle avoids a too deep piercing into the tube or a too big opening of the valve
- Connection 1/4" SAE, therefore fits all brands of charging lines
- No additional adapter or tool required

### «Super-Tap»-Einstechventil für Hermetics

Viele meinen, man soll nie irgendwelche Ventile an einem hermetisch verschlossenen System permanent anbringen.

Dieses Einstechventil ist aber absolut dicht und einfachst in der Handhabung.

#### Vorteile:

- Grundkörper aus geschmiedetem Messing
- Stahlspindel einsetzgehärtet
- O-Ring-Abdichtung
- Montage mit Inbusschlüssel 3 mm
- Spindelstopparretierung gewährleistet kein zu tiefes Einstechen ins Rohr oder zu weites Öffnen
- Anschluss 1/4" SAE, daher passend auf sämtliche Füllschläuche
- Kein Zusatz-Aufsatz oder sonstiges Werkzeug erforderlich
- Preiswert



LT-4G

#### LT-3G/10

Valve for 5 mm = 3/16" tube  
Part No 9883993

#### LT-4G /10

Valve for 6 mm = 1/4" tube  
Part No 9883994

#### LT-5G/10

Valve for 8 mm = 5/16" tube  
Part No 9883995

#### LT-6G/10

Valve for 10 mm = 3/8" tube  
Part No 9883996

#### Packing:

10 pieces in one carton including one allen-key 3 mm.

#### LT-3G/10

Ventil für 5 mm = 3/16" Rohre  
Best.-Nr. 9883993

#### LT-4G/10

Ventil für 6 mm = 1/4" Rohre  
Best.-Nr. 9883994

#### LT-5G/10

Ventil für 8 mm = 5/16" Rohre  
Best.-Nr. 9883995

#### LT-6G/10

Ventil für 10 mm = 3/8" Rohre  
Best.-Nr. 9883996

#### Verpackung:

10 Stück pro Karton einschliesslich 1 Stück Inbusschlüssel 3 mm

#### LT-01/10

Gasket only, 10 pcs.  
Part No 9884871

#### LT-01/10

Dichtung, 10 Stk.  
Best.-Nr. 9884871



A-31904

### Solder Type Line Piercing Valve

		Part No
A-31904	Fits 1/4" tube	9880921
A-31905	Fits 5/16" tube	9880920
A-31906	Fits 3/8" tube	9880919
A-31908	Fits 1/2" tube	9880918
A-31910	Fits 5/8" tube	9880917
A-31912	Fits 3/4" tube	9880916
A-31918	Fits 1 1/8" tube	9880914
A-31922	Fits 1 3/8" tube	9880913
A-31926	Fits 1 7/8" tube	9880912

### Einlöt-Sattel-Steckschraderventile

		Best.-Nr.
A-31904	1/4" Aussen-Ø	9880921
A-31905	5/16" Aussen-Ø	9880920
A-31906	3/8" Aussen-Ø	9880919
A-31908	1/2" Aussen-Ø	9880918
A-31910	5/8" Aussen-Ø	9880917
A-31912	3/4" Aussen-Ø	9880916
A-31918	1 1/8" Aussen-Ø	9880914
A-31922	1 3/8" Aussen-Ø	9880913
A-31926	1 7/8" Aussen-Ø	9880912

### Line Tapping valve-Domestic

### Einstechventil für Hausgeräte



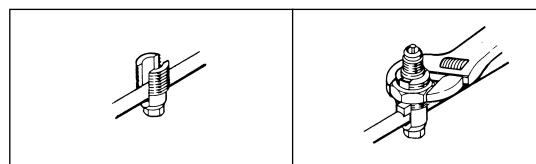
EZ-36-I

#### EZ-36-I

Tapper valve fits all tubes from 3/16" to 3/8" diameter with built-in access-fitting.  
Part No 9880922

#### EZ-36-I

Einstechventil für Rohre von 5 bis 10 mm mit eingebautem Schraderventil.  
Best.-Nr. 9880922



### Couplers with Core Depressor

### Schnellverschlüsse mit Ventildrucker


**QC-S4**

**QC-S4A**

**QC-E4**

#### Straight

##### QC-S4/5

1/4" SAE x 1/4" SAE, 5 pcs.

**Part No 9884861**

##### QC-S4-USA/5

1/4" SAE x 3/16" SAE female, 5 pcs.

**Part No 9884862**

##### QC-S64/5

1/4" SAE x 3/8" SAE female, 5 pcs.

**Part No 9884866**

##### QC-S4A/5

1/4" SAE x 1/8" NPT female, 5 pcs.

**Part No 9884863**

#### Elbow

##### QC-E4/5

1/4" SAE x 1/4" SAE, 5 pcs.

**Part No 9884865**

##### QC-E4-USA/5

1/4" SAE x 3/16" SAE female, 5 pcs.

**Part No 9884960**

##### QC-E64/5

1/4" SAE x 3/8" SAE female, 5 pcs.

**Part No 9884860**

#### Gerade

##### QC-S4/5

1/4" SAE x 1/4" SAE, 5 Stk.

**Best.-Nr. 9884861**

##### QC-S4-USA/5

1/4" SAE x 3/16" SAE innen, 5 Stk.

**Best.-Nr. 9884862**

##### QC-S64/5

1/4" SAE x 3/8" SAE innen, 5 Stk.

**Best.-Nr. 9884866**

##### QC-S4A/5

1/4" SAE x 1/8" NPT innen, 5 Stk.

**Best.-Nr. 9884863**

#### Gebogen

##### QC-E4/5

1/4" SAE x 1/4" SAE, 5 Stk.

**Best.-Nr. 9884865**

##### QC-E4-USA/5

1/4" SAE x 3/16" SAE innen, 5 Stk.

**Best.-Nr. 9884960**

##### QC-E64/5

1/4" SAE x 3/8" SAE innen, 5 Stk.

**Best.-Nr. 9884860**

### Access Service Valve Actuator

### Schraderventildurchgangsöffner


**A-33010**

#### A-33010

access control valve

1/4" SAE x 1/4" SAE

**Part No 4681636**

#### A-33410

access control valve

1/4" SAE x 1/2"-20 UNF

**Part No 4681645**

#### A-33010

Schraderventildurchgangsöffner

1/4" SAE x 1/4" SAE

**Best.-Nr. 4681636**

#### A-33410

Schraderventildurchgangsöffner

1/4" SAE x 1/2"-20 UNF

**Best.-Nr. 4681645**


**A-33004**

### Quick coupler with depressor

### Schnellanschluss mit Ventildrucker

#### A-33004

1/4" SAE refrigerant with depressor

x 1/4" SAE male flare

**Part No 9880896**

#### A-33004

1/4" SAE Kältemittel mit Depressor

x 1/4" SAE male flare

**Best.-Nr. 9880896**

## Schrader-valve Quick-coupler

## Schraderventil-Schnellkupplungen



V-35010



V-35012



V-35410



V-35412



V-35010-410



V-35012-412



V-35020

**V-35010**  
Straight coupler  
Connection: 1/4" SAE, Nut: 1/4" SAE  
**Part No 4681254**

**V-35010/5**  
Straight coupler, 5 pcs.  
Connection: 1/4" SAE, Nut: 1/4" SAE  
**Part No 9884825**

**V-35012**  
Elbow coupler  
Connection: 1/4" SAE, Nut: 1/4" SAE  
**Part No 4681246**

**V-35012/5**  
Elbow coupler, 5 pcs.  
Connection: 1/4" SAE, Nut: 1/4" SAE  
**Part No 9884826**

**V-35410**  
Straight coupler for R410A  
Connection: 1/4" SAE, Nut: 1/2"-20UNF  
**Part No 4681262**

**V-35410/5**  
Straight coupler for R410A, 5 pcs.  
Connection: 1/4" SAE, Nut: 1/2"-20UNF  
**Part No 4666336**

**V-35412**  
Elbow coupler for R410A  
Connection: 1/4" SAE, Nut: 1/2"-20UNF  
**Part No 4681270**

**V-35412/5**  
Elbow coupler for R410A, 5 pcs.  
Connection: 1/4" SAE, Nut: 1/2"-20UNF  
**Part No 4666344**

**V-35010-410/5**  
Straight coupler with 2 nuts, 5 pcs.  
Connection: 1/4" SAE, Nut: 1 x 1/4" SAE,  
1 x 1/2"-20UNF  
**Part No 4676625**

**V-35012-412/5**  
Elbow coupler with 2 nuts  
Connection: 1/4" SAE, Nut: 1 x 1/4" SAE,  
1 x 1/2"-20UNF, 5 pcs.  
**Part No 4676633**

**V-35010+35012**  
Set of each 1 straight and elbow coupler  
**Part No 4682497**

**V-35410+35412**  
Set of each 1 straight and elbow coupler  
for R410A  
**Part No 4682501**

### Spare parts

**V-35010/12-DS/10**  
10 pcs o-ring set  
**Part No 4682799**

**V-35410/12-DS/10**  
10 pcs o-ring set  
**Part No 4682803**

**V-35020/5**  
Quick-coupler 1/4" SAE x 1/4" SAE, 5 pcs. An additional application coming from our fine magic charging line series; helps protecting the environment, since emission free when used on all charging lines. Ideal to have in each tool case. Same application as model V-35010/V-35012 but much cheaper.  
**Part No 9884827**

**V-35010**  
Gerade Kupplung  
Anschluss: 1/4" SAE, Mutter: 1/4" SAE  
**Best.-Nr. 4681254**

**V-35010/5**  
Gerade Kupplung, 5 Stk.  
Anschluss: 1/4" SAE, Mutter: 1/4" SAE  
**Best.-Nr. 9884825**

**V-35012**  
Gebogene Kupplung  
Anschluss: 1/4" SAE, Mutter: 1/4" SAE  
**Best.-Nr. 4681246**

**V-35012/5**  
Gebogene Kupplung, 5 Stk.  
Anschluss: 1/4" SAE, Mutter: 1/4" SAE  
**Best.-Nr. 9884826**

**V-35410**  
Gerade Kupplung für R410A  
Anschluss: 1/4" SAE, Mutter: 1/2"-20UNF  
**Best.-Nr. 4681262**

**V-35410/5**  
Gerade Kupplung für R410A, 5 Stk.  
Anschluss: 1/4" SAE, Mutter: 1/2"-20UNF  
**Best.-Nr. 4666336**

**V-35412**  
Gebogene Kupplung für R410A  
Anschluss: 1/4" SAE, Mutter: 1/2"-20UNF  
**Best.-Nr. 4681270**

**V-35412/5**  
Gebogene Kupplung für R410A, 5 Stk.  
Anschluss: 1/4" SAE, Mutter: 1/2"-20UNF  
**Best.-Nr. 4666344**

**V-35010-410/5**  
Schnellkupplung gerade mit 2 Muttern,  
5 Stk. Anschluss: 1/4" SAE, Mutter:  
1 x 1/4" SAE, 1 x 1/2"-20UNF  
**Best.-Nr. 4676625**

**V-35012-412/5**  
Schnellkupplung gebogen mit 2 Muttern  
Anschluss: 1/4" SAE, Mutter: 1 x 1/4" SAE,  
1 x 1/2"-20UNF, 5 Stk.  
**Best.-Nr. 4676633**

**V-35010+35012**  
Set aus je 1 gerader und gebogener Kupplung  
**Best.-Nr. 4682497**

**V-35410+35412**  
Set aus je 1 gerader und gebogener  
Kupplung für R410A  
**Best.-Nr. 4682501**

### Ersatzteile

**V-35010/12-DS/10**  
10 Stk. O-Ring Set  
**Best.-Nr. 4682799**

**V-35410/12-DS/10**  
10 Stk. O-Ring Set  
**Best.-Nr. 4682803**

**V-35020/5**  
Schnellkupplung 1/4" SAE x 1/4" SAE, 5 Stk. Ein erfolgreiches Produkt der bekannten MAGIC-Schlauchserie; umweltfreundlich, da kein Kältemittelverlust entstehen kann, und äusserst preiswert. Ideales Zubehör zu Füllschläuchen. Gleiche Anwendung wie Modell V-35010/V-35012, jedoch wesentlich ökonomischer.  
**Best.-Nr. 9884827**

## EURO Flare Brass Fitting EURO-NORM

Important notice:  
.../5 = 5 pcs.  
.../10 = 10 pcs.



EURO-06

This new designed and created flaring connection system, guarantees much more safety, since the brass tube fitting is silver soldered to the copper pipe. The forged brass nut is perfectly held into the brass tube fitting; the soft copper seal gasket – an important element – overtakes the seal function of the old style flare in it's traditional way. On future repairs only the soft copper seal gasket must be changed.

## EURO-Bördel-Messing Armatur EURO-NORM

Wichtiger Hinweis:  
.../5 = 5 Stk.  
.../10 = 10 Stk.

Diese neuartige Bördelverschraubung gibt mehr Sicherheit, da die Rohrarmatur durch Hartlötung mit dem Kupferrohr verbunden wird. Die geschmiedete Messingmutter fñgt sich perfekt in die Rohrarmatur ein, die weiche Kupferdichtung – als wichtigstes Element – übernimmt die Dichtungsfunktion des alten Bördels in gewohnter Weise. Bei Reparaturen muss zukünftig nur noch die weiche Kupferdichtung ausgewechselt werden.

### Designation Bezeichnung

Inch size Zollmass	Nut Mutter	tube Ø Rohr Ø	Part No Best.-Nr.
EURO-04/5	¼" SAE	¼"	9884851
EURO-06/5	⅜" SAE	⅜"	9884853
EURO-08/5	½" SAE	½"	9884855
EURO-10/5	⅝" SAE	⅝"	9884857
EURO-12	¾" SAE	¾"	9880716

Inch size Zollmass	Nut Mutter	tube Ø Rohr Ø	Part No Best.-Nr.
EURO-04-M/5	¼" SAE	6 mm	9884852
EURO-06-M/5	⅜" SAE	10 mm	9884854
EURO-08-M/5	½" SAE	12 mm	9884856
EURO-10-M-15/5	⅝" SAE	15 mm	9884858
EURO-10-M-16/5	⅝" SAE	16 mm	9884859
EURO-12-M	¾" SAE	18 mm	9880710

The part consists always of forged nut, tube-brazing fitting an copper seal gasket.

Pro Einheit gehört zum Lieferumfang geschmiedete Mutter, Rohrarmatur und Dichtung.

### Copper Seal Gasket Kupferdichtung

Designation Bezeichnung	Flare SAE	Part No Best.-Nr
B2-EURO-04/10	¼	4687025
B2-EURO-06/10	⅜	4687026
B2-EURO-08/10	½	4687027
B2-EURO-10/10	⅝	4687028
B2-EURO-12/10	¾	4687029



### Nut Solder Fitting

Important notice:

.../5 = 5 pcs.

.../10 = 10 pcs.

The solder fitting is brazed on the tube, the thread of the counter brass fitting added with joint sealant and the connection is made for years granting a leak proof joint.

Nut solder fittings are available for all flare sizes with tube diameters in inch – as well as in metric sizes.

### Mutter-Muffen-Lötfitting

Wichtiger Hinweis:

.../5 = 5 Stk.

.../10 = 10 Stk.

Die Muffe wird am entsprechenden Rohr eingelötet, den Messinggewindeanschluss vor der Montage mit dem Dichtmittel bestreichen und die Verbindung ist für Jahre perfekt und einwandfrei bewerkstelligt.

Mutter-Muffen-Lötfittinge werden für sämtliche Bördelgrößen zu den entsprechenden Rohren in Zoll und metrisch geliefert.



USO4-4



USO4-6



USO4-10

#### Designation

#### Bezeichnung

Inch sizes  
Zollabmessungen

Nut  
Mutter

to fit tube Ø copper fitting  
passend zu Rohr Lötfitting

Part No  
Best.-Nr.

USO4-4/5	¼" SAE	¼"	4687167
USO4-6/5	⅜" SAE	⅜"	4687168
USO4-8/5	½" SAE	½"	4687169
USO4-10	⅝" SAE	⅝"	9880622
USO4-12	¾" SAE	¾"	9880621

Metric sizes  
Metrische Abmessungen

Nut  
Mutter

to fit tube Ø copper fitting  
passend zu Rohr Lötfitting

Part No  
Best.-Nr.

M-USO4-4/5	¼" SAE	6 mm	4687115
M-USO4-6/5	⅜" SAE	10 mm	4687116
M-USO4-8/5	½" SAE	12 mm	4687117
M-USO4-10-15/5	⅝" SAE	15 mm	4687113
M-USO4-10-16/5	⅝" SAE	16 mm	4687114
M-USO4-12-18	¾" SAE	18 mm	9880627
M-USO4-12-22	¾" SAE	22 mm	9880626

## Heavy Duty Brass Fittings

Important notice:

.../5 = 5 pcs.

.../10 = 10 pcs.

All fittings are supplied without gaskets. Please order the needed gaskets separately.

**B1**


**Copper Seal Bonnet**  
*Kupferdichtung geschlossen*

Designation Bezeichnung	Flare SAE	Part No Best.-Nr.
B1-4	¼	9880647
B1-5/10	⅝ <sub>16</sub>	4687088
B1-6/10	¾	4687089
B1-8/10	½	4687090
B1-10/10	¾	4687091
B1-12/10	¾	4687101

**B2**


**Copper Seal Gasket**  
*Kupferdichtung*

Designation Bezeichnung	Flare SAE	Part No Best.-Nr.
B2-4	¼	9880653
B2-6/10	¾	4687102
B2-8/10	½	4687103
B2-10/10	¾	4687106
B2-12/10	¾	4687107

**CI**


**Forged Flare Cross**  
*Kreuzstück*

Designation Bezeichnung	Flare SAE ausssen	Part No Best.-Nr.
CI-4	¼	9880724
CI-6	¾	9880723
CI-8	½	9880722
CI-10	¾	9880721

**E1**


**Forged Male EII**  
*Winkelverschraubung*

Designation Bezeichnung	Flare SAE x NPT ausssen		Part No Best.-Nr.
	A	B	
E1-4A/5	¼ x ⅝	¼	4687108
E1-4B/5	¼ x ¼	¼	4687109
E1-4C	¼ x ¾	¾	9880734
E1-6B/5	⅝ x ¼	¼	4687110
E1-6C	⅝ x ¾	¾	9880731
E1-8C	½ x ¾	¾	9880729
E1-8D	½ x ½	½	9880728
E1-10C	⅝ x ¾	¾	9880727
E1-10D	⅝ x ½	½	9880726
E1-10E	⅝ x ¾	¾	9880725

## Messing-Armaturen

Wichtiger Hinweis:

.../5 = 5 Stk.

.../10 = 10 Stk.

Alle Armaturen werden ohne Dichtung geliefert. Bitte bestellen Sie die gewünschten Dichtungen separat.

**E2**


**Forged Flare EII**  
*Winkelverschraubung*

Designation Bezeichnung	Flare SAE ausssen	Part No Best.-Nr.
E2-4	¼	9880740
E2-6	¾	9880739

**ER2**


**Forged Reducing Flare EII**  
*Winkelverschraubung reduziert*

Designation Bezeichnung	Flare x Flare SAE ausssen		Part No Best.-Nr.
	A	B	
ER2-64	¾ x ¼	¼	9880745
ER2-84	½ x ¼	¼	9880744
ER2-86	½ x ¾	¾	9880743
ER2-106	⅝ x ¾	¾	9880742
ER2-108	⅝ x ½	½	9880741

**E3**


**Forged Female EII**  
*Anschlusswinkel*

Designation Bezeichnung	Flare SAE x NPT innen		Part No Best.-Nr.
	A	B	
E3-4A	¼ x ⅝	⅝	9880750
E3-6A	¾ x ⅝	⅝	9880748
E3-6B	¾ x ¼	¼	9880747
E3-6C	¾ x ¾	¾	9880746

**ES4**


**Forged Swivel Female EII**  
*Winkel mit loser Mutter*

Designation Bezeichnung	Flare fem. x Flare male SAE innen SAE ausssen		Part No Best.-Nr.
	A	B	
ES4-66	¾ x ¾	¾	9880657
ES4-86	½ x ¾	¾	9880656
ES4-1010	⅝ x ¾	¾	9880654

## Heavy Duty Brass Fittings

Important notice:

.../5 = 5 pcs.

.../10 = 10 pcs.

### Refrigerant Drum Adapters

With Fiber Gasket

**Reduktion mit**

**Kunststoffdichtung**

**Gasrohrgewinde**



Designation Bezeichnung	Flare SAE aus A	Zoll/Gas Gew. innen B	Part No Best.-Nr.
K1-1/5	1/4	3/4 G	4687082
K1-9	1/4	W 21,8 x 1/4"	9881000

### Fiber Drum Adapter Gaskets

**Fiber-Dichtung für Adapter**



Designation Bezeichnung	Size	Part No Best.-Nr.
K1-A/10	1/2	4687111
K1-B/10	3/4	4687112
K1-9-A	Ø 6.5x19.7x1.5mm	4687005

### Short Forged Nuts

**Überwurfmutter SAE**



Designation Bezeichnung	Flare SAE	hex	Part No Best.-Nr.
NS4-4	1/4	17	9880821
NS4-5/10	5/16	19	4687126
NS4-6	3/8	22	9880819
NS4-8	1/2	24	9880817
NS4-10	5/8	27	9880816
NS4-12/10	3/4	36	4687137

### Short Forged Nuts (metric tube)

**Überwurfmutter SAE  
(Rohr metrisch)**



Designation Bezeichnung	Tube Ø Rohr Ø B	SAE A	Part No Best.-Nr.
NS4- 6-M/01- 6 mm/10	6 mm/10	3/8	4687128
NS4- 6-M/01- 8 mm/10	8 mm/10	3/8	4687130
NS4- 6-M/01-10 mm/10	10 mm/10	3/8	4687129
NS4- 8-M/02-10 mm/10	10 mm/10	1/2	4687132
NS4- 8-M/02-12 mm/10	12 mm/10	1/2	4687133
NS4-10-M/03-12 mm/10	12 mm/10	5/8	4687135
NS4-10-M/03-15 mm	15 mm	5/8	9880809
NS4-10-M/03-16 mm/10	16 mm/10	5/8	4687136
NS4-12-M/04-15 mm	15 mm	3/4	9880807
NS4-12-M/04-16 mm	16 mm	3/4	9880806
NS4-12-M/04-18 mm	18 mm	3/4	9880805

## Messing-Armaturen

Wichtiger Hinweis:

.../5 = 5 Stk.

.../10 = 10 Stk.

### Short Forged Reducing Nuts

**Überwurfmutter reduziert**



Designation Bezeichnung	Flare A	Tube Ø Rohr Ø B	hex	Part No Best.-Nr.
NRS4-43	1/4	3/8	17	9880828
NRS4-54	5/16	1/4	19	9880827
NRS4-64/10	3/8	1/4	22	4687122
NRS4-65	3/8	5/16	22	9880825
NRS4-86/10	1/2	3/8	24	4687123
NRS4-108/10	5/8	1/2	27	4687124
NRS4-1210	3/4	5/8	36	9880822

### Flare Cap

**Verschlusskappe SAE**



Designation Bezeichnung	Flare SAE	hex	Part No Best.-Nr.
N5-4	1/4	14	9880673
N5-6/10	3/8	22	4687119
N5-8/10	1/2	24	4687120
N5-10/10	5/8	27	4687121

### Flare Plug

**Abschlusszapfen SAE**



Designation Bezeichnung	Flare SAE	Part No Best.-Nr.
P2-4/5	1/4	4687138
P2-5	5/16	9880640
P2-6	3/8	9880639
P2-8	1/2	9880638
P2-10	5/8	9880637
P2-12	3/4	9880636

### Forged Male Branch Tee

**Einschraub-T**



Designation Bezeichnung	Flare SAE aus A	Flare x aus B	Flare x aus C	NPT	Part No Best.-Nr.
T1-4A/5	1/4	1/4	1/8	1/8	4687139
T1-4B	1/4	1/4	1/4	1/8	9880762
T1-6B	3/8	3/8	1/4	1/8	9880761
T1-6C	3/8	3/8	3/8	1/8	9880760
T1-8C	1/2	1/2	3/8	1/8	9880759
T1-8D	1/2	1/2	1/2	1/8	9880758

## Heavy Duty Brass Fittings

Important notice:

.../5 = 5 pcs.

.../10 = 10 pcs.

**T2**


**Forged Flare Tee**  
*T-Verschraubung*

Designation Bezeichnung	Flare SAE ausßen	Part No Best.-Nr.
T2-4/5	¼	4687140
T2-5	5/16	9880698
T2-6	3/8	9880697
T2-8	½	9880696
T2-10	5/8	9880695
T2-12	¾	9880694

**TR2**


**Forged Reducing Flare Tee**  
*T-Verschraubung reduziert*

Designation Bezeichnung	Flare SAE ausßen A B C	Part No Best.-Nr.
TR2-446	¼ x ¼ x 3/8	9880703
TR2-646	3/8 x 3/8 x ¼	9880704
TR2-668	3/8 x 3/8 x ½	9880702
TR2-886	½ x ½ x 3/8	9880701
TR2-10108	5/8 x 5/8 x ½	9880700

**TS4**


**Forged Swivel Tee**  
*T-Verschraubung*

Designation Bezeichnung	Flare fem. SAE innen A	x Flare SAE ausßen B	x NPT C	Part No Best.-Nr.
TS4-4A	¼	¼	¼	9880675

**T3**


**Forged Male Run Tee**  
*Einschraub-T*

Designation Bezeichnung	Flare SAE ausßen A	x NPT ausßen B	x Flare SAE ausßen C	Part No Best.-Nr.
T3-4A	¼	¼	¼	9880708
T3-6B	3/8	¼	3/8	9880706
T3-6C	3/8	3/8	3/8	9880705

## Messing-Armaturen

Wichtiger Hinweis:

.../5 = 5 Stk.

.../10 = 10 Stk.

**T6**


**Forged Female Flare  
Branch Tee**  
*Einschraub-T ¾ SAE*

Designation Bezeichnung	Flare SAE ausßen A	x Flare SAE ausßen B	x Flare fem. SAE innen C	Part No Best.-Nr.
T6-4/5	¼	¼	¼	4687141

**U1**


**Male Adapter**  
*Verschraubung mit  
Aussengewinde*

Designation Bezeichnung	Flare SAE ausßen	x NPT ausßen	Part No Best.-Nr.
U1-4A	¼	x ¼	9880781
U1-4B/5	¼	x ¼	4687144
U1-4C/5	¼	x 3/8	4687145
U1-4D/5	¼	x ½	4687146
U1-6A	3/8	x ¼	9880777
U1-6B/5	3/8	x ¼	4687147
U1-6C/5	3/8	x 3/8	4687148
U1-6D	3/8	x ½	9880774
U1-8B	½	x ¼	9880773
U1-8C	½	x 3/8	9880772
U1-8D/5	½	x ½	4687149
U1-10D	5/8	x ½	9880767
U1-10E	5/8	x ¾	9880766
U1-12D	¾	x ½	9880765
U1-12E	¾	x ¾	9880764

**U2**


**Flare Union**  
*Verschraubung gerade*

Designation Bezeichnung	Flare SAE ausßen	Part No Best.-Nr.
U2-4	¼	9880757
U2-6	3/8	9880755
U2-8/5	½	4687152
U2-10/5	5/8	4687154
U2-12/5	¾	4687155

**UR2**


**Reducing Flare Union**  
*Gerade Verschraubung  
reduziert*

Designation Bezeichnung	Flare SAE ausßen	x Flare SAE ausßen	Part No Best.-Nr.
UR2-64/5	3/8	x ¼	4687159
UR2-84	½	x ¼	9880787
UR2-86/5	½	x 3/8	4687160
UR2-104	5/8	x ¼	9880785
UR2-106	5/8	x 3/8	9880784
UR2-108	5/8	x ½	9880783
UR2-128	¾	x ½	9880782



## Heavy Duty Brass Fittings

Important notice:

.../5 = 5 pcs.

.../10 = 10 pcs.



**Female Adapter**  
*Übergangsmuffe*

Designation Bezeichnung	Flare SAE ausßen A	x	NPT innen B	Part No Best.-Nr.
U3-4A/5	¼	x	¼	4687156
U3-4B/5	¼	x	¼	4687157
U3-4C	¼	x	¾	9880691
U3-6A	¾	x	¼	9880690
U3-6B	¾	x	¼	9880689
U3-6C	¾	x	¾	9880688
U3-8B	½	x	¼	9880687
U3-8C	½	x	¾	9880686
U3-8D	½	x	½	9880685



**Reducing Connector**  
*Nippel reduziert*

Designation Bezeichnung	Flare SAE ausßen A	x	Flare SAE innen B	Part No Best.-Nr.
UR3-46/5	¼	x	¾	4687161
UR3-48	¼	x	½	9880667
UR3-64/5	¾	x	¼	4687162
UR3-68/5	¾	x	½	4687163
UR3-84	½	x	¼	9880664
UR3-86/5	½	x	¾	4687164
UR3-810	½	x	¾	9880662
UR3-108	¾	x	½	9880661
UR3-1012	¾	x	¾	9880660
UR3-1210	¾	x	¾	9880659



**Flare Connector**  
*Doppelmuffe*

Designation Bezeichnung	Flare SAE innen	Part No Best.-Nr.
U4-4/10	¼	4687158
U4-6	¾	9880683
U4-8	½	9880682
U4-10	¾	9880681



**Swivel Nut Connector**  
*Drehverschraubung*

Designation Bezeichnung	Flare SAE innen	x	Flare SAE innen	Part No Best.-Nr.
US4-4/5	¼	x	¼	4687165
US4-6/5	¾	x	¾	4687166
US4-8	½	x	½	9880678
US4-10	¾	x	¾	9880677
US4-12	¾	x	¾	9880676

## Messing-Armaturen

Wichtiger Hinweis:

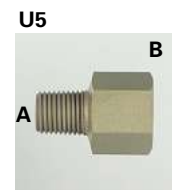
.../5 = 5 Stk.

.../10 = 10 Stk.



**Reducing Swivel  
Nut Connector**  
*Drehverschraubung  
reduziert*

Designation Bezeichnung	Flare SAE innen	x	Flare SAE innen	Part No Best.-Nr.
URS4-108	¾	x	½	9880633



**Female Adapter**  
*Übergangsmuffe*

Designation Bezeichnung	NPT ausßen A	x	Flare SAE innen B	Part No Best.-Nr.
U5-4A	¼	x	¼	9880836
U5-4B	¼	x	¼	9880837
U5-6C	¼	x	¾	9880835
U5-6D	¾	x	¾	9880834



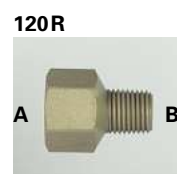
**Street Elbow**  
*Winkelverschraubung*

Designation Bezeichnung	NPT ausßen	x	NPT innen	Part No Best.-Nr.
R116A	¼	x	¼	9880852



**Adapter**  
*Übergangsmuffe*

Designation Bezeichnung	NPT innen A	x	NPT ausßen B	Part No Best.-Nr.
120-A	¼	x	¼	9880795



**Reducing Adapter**  
*Übergangsmuffe  
reduziert*

Designation Bezeichnung	NPT innen A	x	NPT ausßen B	Part No Best.-Nr.
120R-CA	¾	x	¼	9880797
120R-CB	¾	x	¼	9880796

**Heavy Duty Brass Fittings**

Important notice:

.../5 = 5 pcs.

.../10 = 10 pcs.

121


**Hex Head Plug**  
*Sechskant-Verschlusszapfen*

Designation Bezeichnung	NPT ausßen	Part No Best.-Nr.
121-A	1/8	9880801
121-B	1/4	9880800
121-C	3/8	9880799

122


**Hex Nipple**  
*Sechskant-Nippel*

Designation Bezeichnung	NPT	Part No Best.-Nr.
122-C	3/8	9880802

122-R


**Reducing Hex Nipple**  
*Sechskant-Reduziernippel*

Designation Bezeichnung	NPT A	x	NPT B	Part No Best.-Nr.
122-R-CB	3/8	x	1/4	9880790

56


**Adapter Tee**  
*Einschraub-T-Stück*

Designation Bezeichnung	NPT innen A	x	NPT ausßen B	Flare ausßen C	Part No SAE Best.-Nr.
56-4A	1/8		1/8	1/4	9880833

R101


**Female Tee NPT**  
*T-Stück innen NPT*

Designation Bezeichnung	A	B	C	Part No Best.-Nr.
R101A	1/8 x 1/8 x 1/8			9880831
R101B	1/4 x 1/4 x 1/4			9880830

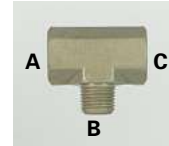
**Messing-Armaturen**

Wichtiger Hinweis:

.../5 = 5 Stk.

.../10 = 10 Stk.

R-112


**Tee NPT**  
*T-Stück NPT*

Designation Bezeichnung	A	B	C	Part No Best.-Nr.
R-112-A	1/8	x	1/8 x 1/8	9880829

107


**Counter Sunk Head Plug**  
*Senk-Verschlusszapfen*

Designation Bezeichnung	NPT	Part No Best.-Nr.
107-A-KURZ	1/8	4676080
107-C	3/8	9880853

110


**Hex Bushing**  
*Sechskant-Reduzierstück*

Designation Bezeichnung	NPT A	x	NPT B	Part No Best.-Nr.
110-BA	1/4	x	1/8	9880858
110-CA	3/8	x	1/8	9880857
110-CB	3/8	x	1/4	9880856

112

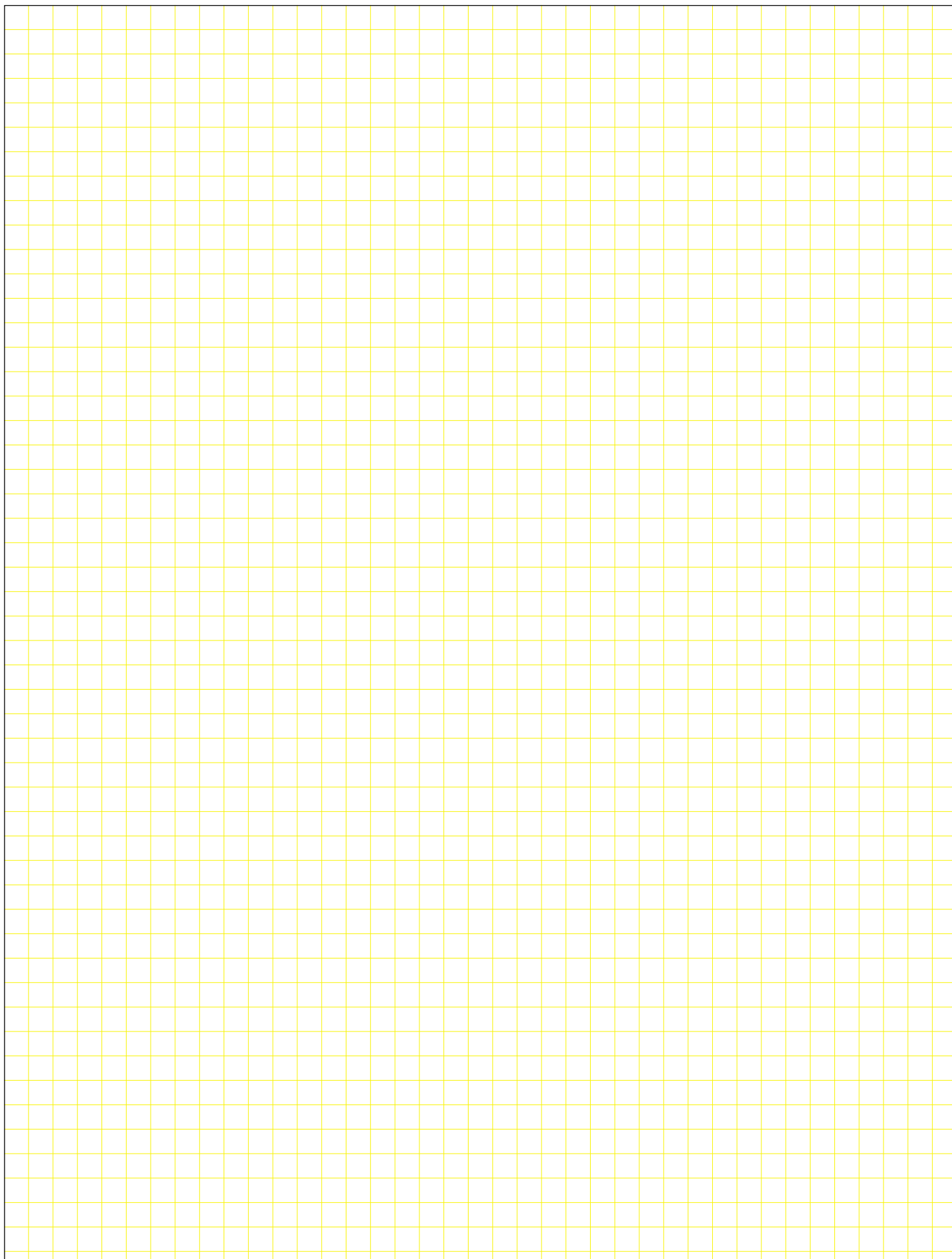

**Short Nipple**  
*Kurzer Nippel*

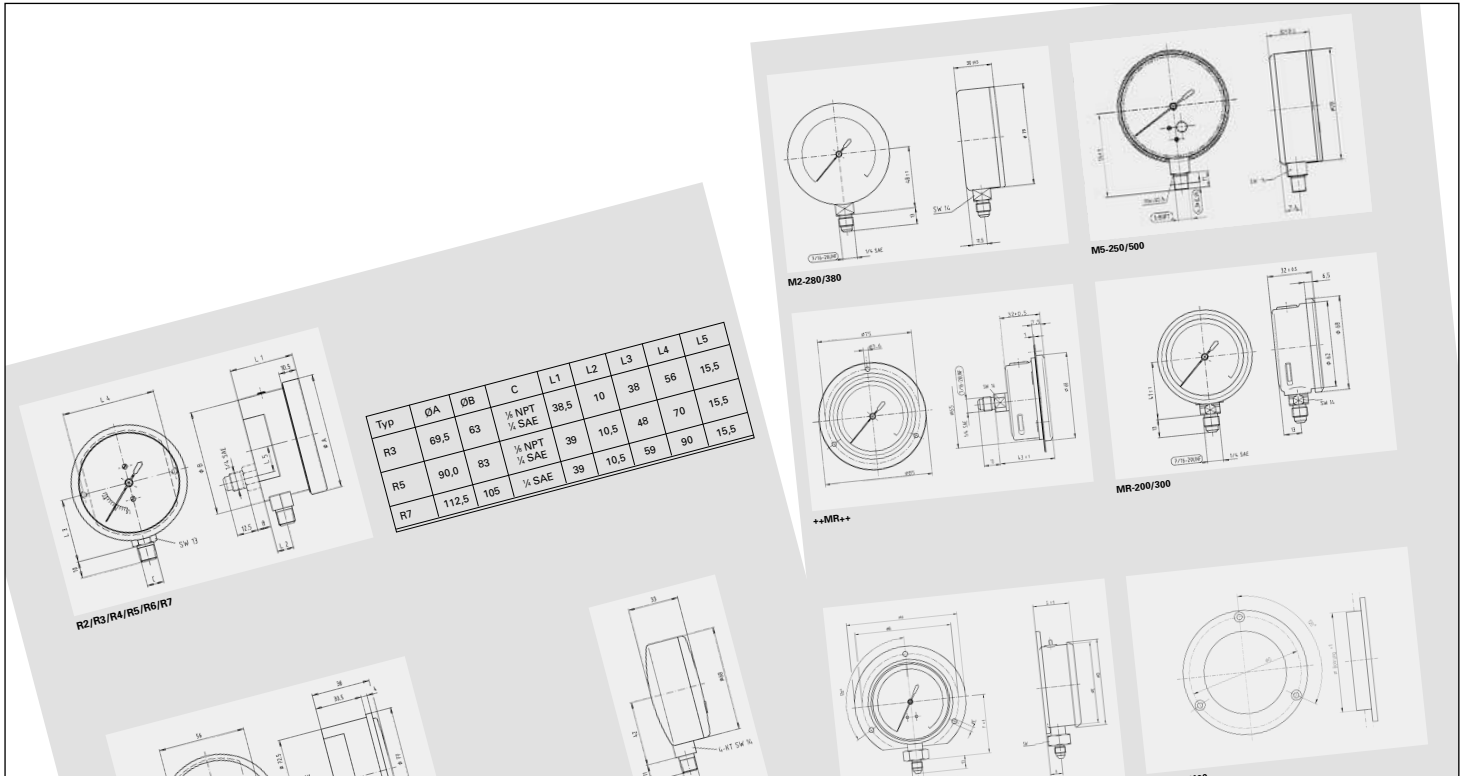
Designation Bezeichnung	NPT	Part No Best.-Nr.
112-A	1/8	9880849

113


**Long Nipple NPT**  
*Langer Nippel NPT*

Designation Bezeichnung	NPT	Part No Best.-Nr.
113-A-15	1/8	9880845

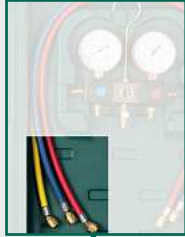




Technical Data

Technische Daten

**BM**

**2-3-**

**DS**

**R32**

**\*\* B**

**Temperature scale / Temperaturskala**

<b>R12-N</b>	R12/R22/R134a
<b>R134a</b>	R134a/R404A/R507
<b>R22</b>	R22/R134a/R404A
<b>R407C</b>	R407C/R134a/R404A
<b>R410A</b>	R410A
<b>R422</b>	R417A/R422A/R422D
<b>R32</b>	R32/R410A
<b>R1234yf</b>	R1234yf/R134a
<b>R290</b>	R290/R600/R600a
<b>R744</b>	CO <sup>2</sup> subcritical state CO <sup>2</sup> unkritischer Bereich
<b>CLIM</b>	R22/R407C/R410A
<b>MULTI</b>	R22/R134a/R404A/R507C
<b>***</b>	Temperature scales for other refrigerants are available on request Temperaturskalen für andere Kältemittel sind auf Anfrage erhältlich

**Pressure scale / Druckskala**

<b>DS</b>	Double scale bar/psi / Doppelskala bar/psi
<b>M</b>	Metric, bar / Metrisch, in bar:
<b>kPA</b>	kPa/psi / kPa/psi

**\* A**
**Version / Ausführung**

- 3** 3 charging hoses in a plastic case (CLIM with 5 hoses)  
3 Füllschläuche im Koffer (bei CLIM mit 5 Schläuchen)
- 6** 3 charging hoses in blister (CLIM and R410A with 5 hoses)  
3 Füllschläuche im Blister (bei CLIM und R410A mit 5 Schläuchen)
- 8** Without accessory in blister / Ohne Zubehör im Blister

**Ways / Wege**

- 1** 1-way / 1-Weg
- 2** 2-way / 2-Weg
- 3** 3-way / 3-Weg
- 4** 4-way / 4-Weg

**\*A: Supplement version / Ausführungszusatz**

- DELUXE** Oil-filled Gauges (R3/5/7)  
Ölgefüllte Manometer (R3/5/7)
- AUTO-SET** With CX-AUTO-1/4" SAE valves  
Mit Anschlussventilen CX-AUTO-1/4" SAE

**\*\* B: Supplement / Anhang**

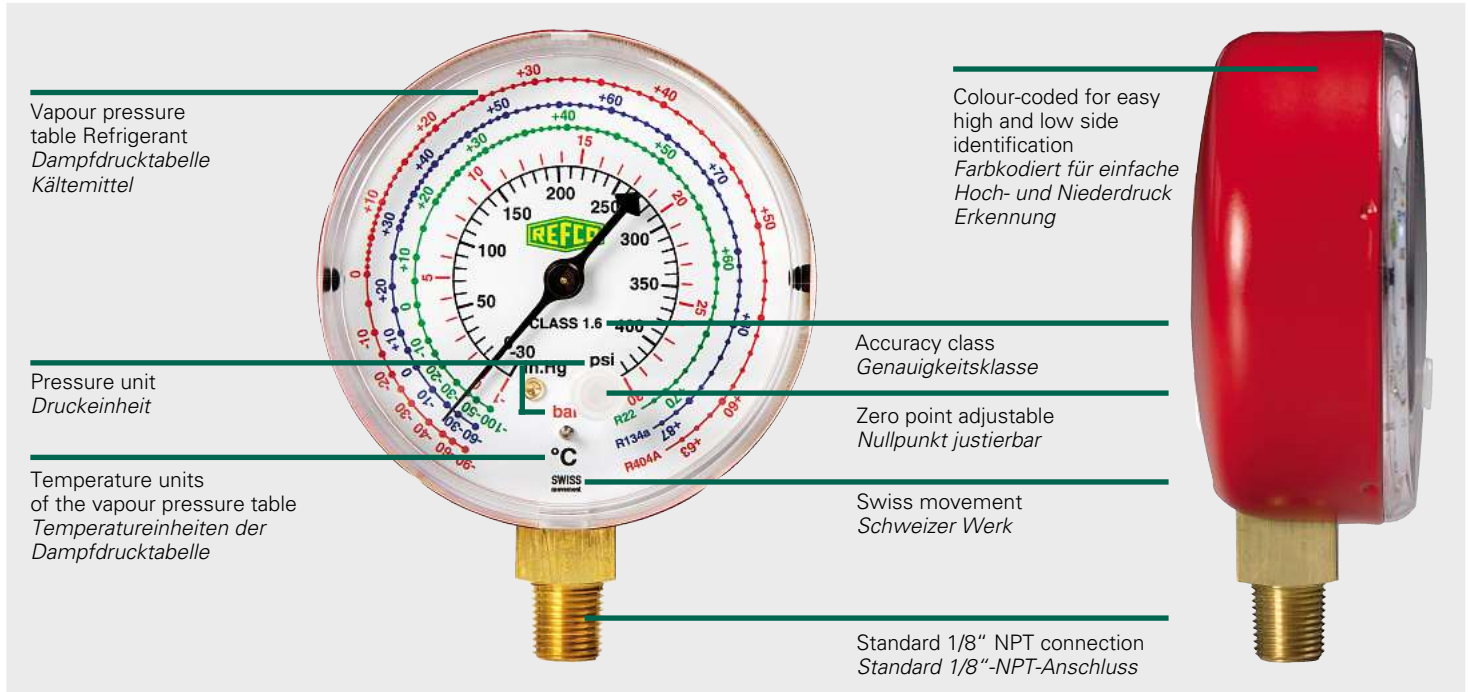
- SUPER** Set with 8 temperatures scales SNAP-ON  
Temperaturskalensatz SNAP-ON (8 vorgegebene Skalenringe)
- HD** Rubber protection / Gummischütze
- RC** Automotive service valves instead of CX-Auto  
Anstelle von CX-Auto sind Automotive-Serviceventile eingepackt
- C...** Set of charging hoses / Schlauchset
- CLAMP** K-type clamp thermocouple (for DIGIMON)  
Zangentemperaturfühler K-Typ (für DIGIMON)
- VAC** External vacuum sensor (for DIGIMON)  
Externer Vakuumsensor (für DIGIMON)

**Manifold / Monteurhilfe**

- BM** Bourdon Type Gauges / Rohrfeder-Manometer
- SM** Bourdon Type Gauges / Rohrfeder-Manometer
- M** Bellow Type Gauges (R/PM) / Metallbalg-Manometer (R/PM)
- MK** Oil filled Bellow Type Gauges in Aluminiumbody  
SUPER LUXE / Mit ölgefülltem Metallbalg-Manometer in Alukörper SUPER LUXE
- APEX** Bourdon Type Gauges on brass block without sight glass  
Rohrfeder-Manometer auf Messingblock ohne Schauglas
- DIGIMON** Digital / Digital

**Product information:**  
Dial-plate  
Hoses

**Produktionformation:**  
Zifferblatt  
Schläuche



Vapour pressure  
table Refrigerant  
Dampfdrucktabelle  
Kältemittel

Pressure unit  
Druckeinheit

Temperature units  
of the vapour pressure table  
Temperatureinheiten der  
Dampfdrucktabelle

Colour-coded for easy  
high and low side  
identification  
Farbkodiert für einfache  
Hoch- und Niederdruck  
Erkennung

Accuracy class  
Genauigkeitsklasse

Zero point adjustable  
Nullpunkt justierbar

Swiss movement  
Schweizer Werk

Standard 1/8" NPT connection  
Standard 1/8"-NPT-Anschluss

<b>CL</b>	Charging hose with 1/4" SAE connection (on both sides) <i>Füllschlauch mit 1/4"-SAE-Anschluss (beidseitig)</i>
<b>HCL6</b>	Heavy-Duty charging hose with 3/8" SAE connection (hose with extra large connecting passage) <i>Heavy-Duty-Schlauch mit 3/8"-SAE-Anschluss (Schlauch mit extra grossem Durchgang)</i>
<b>CLF</b>	Charging hose transparent made of PVC with 1/4" SAE connection <i>Transparenter Füllschlauch aus PVC-Material mit 1/4"-SAE-Anschluss</i>
<b>CPV</b>	Magic-special-charging-hose with 1/4" SAE connection with automatic valve <i>Magic-Spezial-Füllschlauch 1/4"-SAE-Anschluss mit automatischem Ventil</i>
<b>RCL</b>	Special application hose for automotive airconditioning 1/4" SAE x 3/8" SAE <i>Spezialfüllschlauch für Autoklimaanlagen 1/4"SAE x 3/8"SAE</i>
<b>ACME</b>	Special application hose for automotive airconditioning 1/2" SAE-female <i>Spezialfüllschlauch für Autoklimaanlagen 1/2"SAE-female</i>
<b>CCL</b>	Set of 3 hoses 1/4" SAE (1 x red, 1 x blue, 1 x yellow) <i>Satz mit 3 Schläuchen 1/4"SAE (1x blau, 1x rot, 1x gelb)</i>
<b>CCL- ... - 1/2"-20UNF</b>	Set of 2 hoses one-sided 1/2"-20UNF (red & blue) + 1 hose 1/4" SAE (yellow) <i>Satz mit 2 Schläuchen einseitig 1/2"-20UNF (rot &amp; blau) + 1 Schlauch 1/4"SAE (gelb)</i>
<b>B</b>	blue / blau
<b>R</b>	red / rot
<b>Y</b>	yellow / gelb
<b>36</b>	Hose length in Inches (36 equates approx. 90cm) <i>Schlauchlänge in Inches (36 entspricht ca. 90 cm)</i>
<b>CA-CL</b>	CA-valve (ball valve at the end) <i>CA-Ventil (Kugelventil am Ende)</i>
<b>CL- . . . . - CA</b>	CA-valve (ball valve within 2 hose parts) <i>CA-Ventil (Kugelventil innerhalb 2 Schlauchteilen)</i>
<b>CX-CL</b>	CX-valve (big ball valve at the end) <i>CX-Ventil (Kugelventil gross am Ende)</i>
<b>CL- . . . . - CX</b>	CX-valve (big ball valve within 2 hose parts) <i>CX-Ventil (Kugelventil gross innerhalb 2 Schlauchteilen)</i>
<b>J2196 / J2888</b>	1/4" SAE charging hose approved according to SAE J2196 and J2888 <i>1/4"-SAE-Füllschlauch geprüft nach SAE J2196 und J2888</i>



CCL-36



CCL- ... - 1/2"-20UNF



CA-CL-36



CCL-36-CA



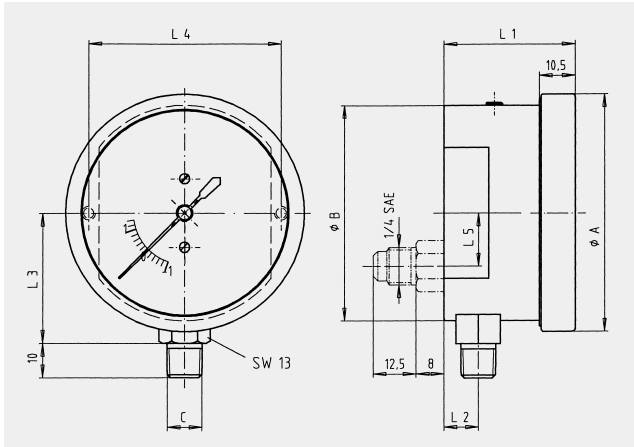
CX-CL



CCL-36-CX-1/2"-20UNF

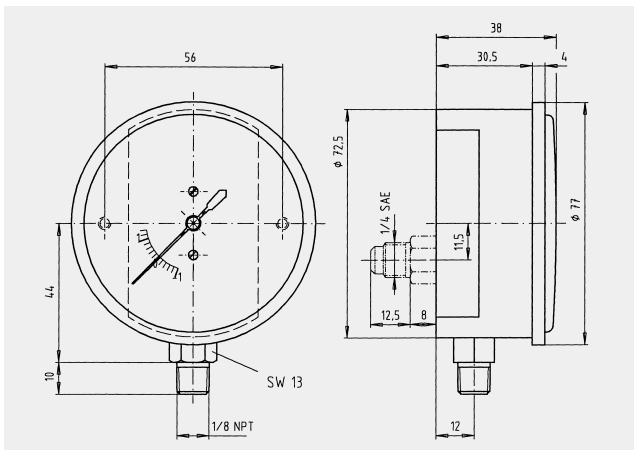


J2196 / J2888

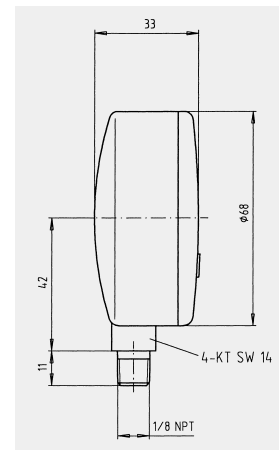


R2/R3/R4/R5/R6/R7

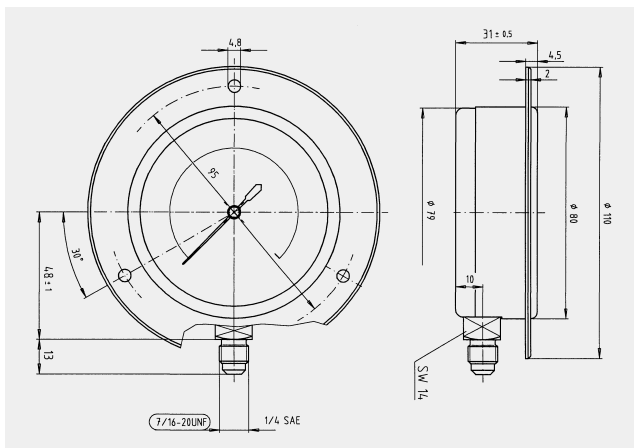
Typ	ØA	ØB	C	L1	L2	L3	L4	L5
R3	69,5	63	1/8 NPT 1/4 SAE	38,5	10	38	56	15,5
R5	90,0	83	1/8 NPT 1/4 SAE	39	10,5	48	70	15,5
R7	112,5	105	1/4 SAE	39	10,5	59	90	15,5



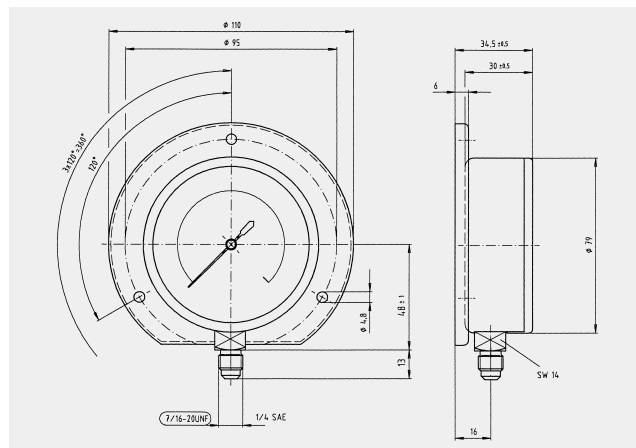
PM2



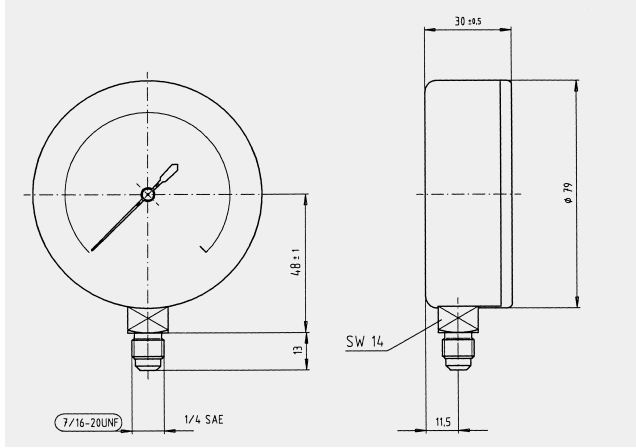
M2-250/500



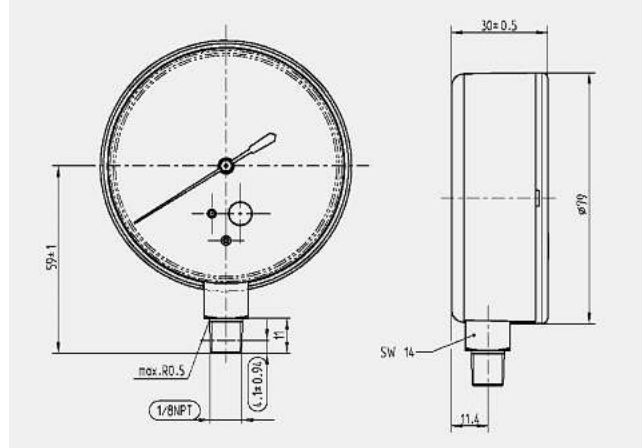
M2-285/385



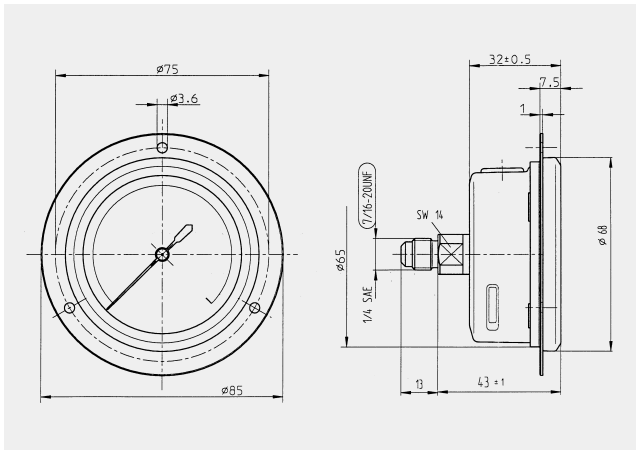
M2-286/386



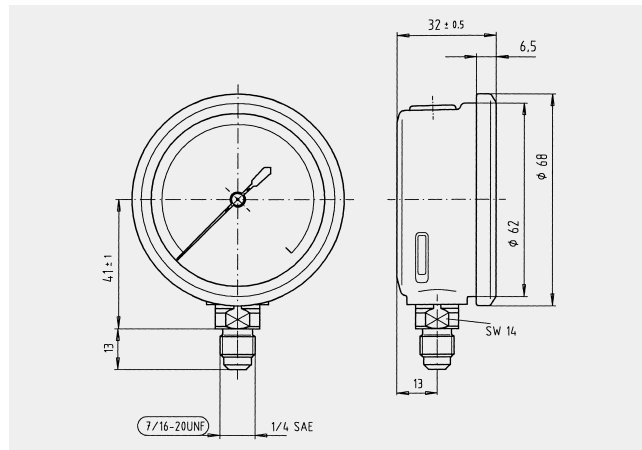
M2-280/380



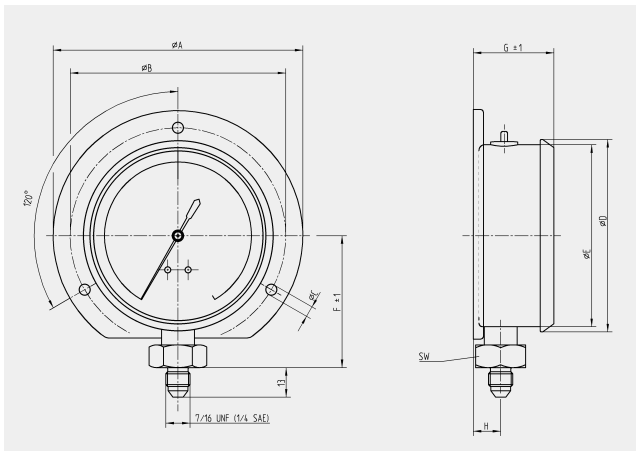
M5-250/500



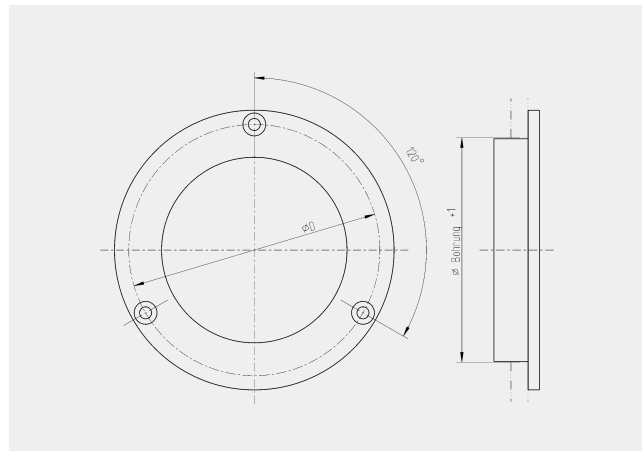
++MR++



MR-200/300



MR-206/306  
MR-406/506  
MR-606/706



RE-60/80/100

Typ	øA	øB	øC	øD	øE	F	G	H	SW
MR-206 / 306	85	75	3,6	68	62	41	32,5	13,5	14
MR-406 / 506	110	95	4,8	85	80	58	35	11,5	17
MR-606 / 706	135	116	6,5	107	100	68	37	14,5	17

Typ	NG	øD	øBohrung
RE	60	88	min.78,5
RE	80	108	min.98,5
RE	100	132	min.122,5



**Pressure**

Conversion table for pressure units used in the field of refrigeration

**Druck**

Umrechnungstabelle der üblichen Druckeinheiten in der Kälte-technik

from/von \ to/nach	bar	mbar	Pa	kPa	psi
1 bar	1	1000	100 000	100	14,5
1 mbar	0,001	1	100	0,1	0,0145
1 Pa	0,00001	0,01	1	0,001	0,000145
1 kPa	0,01	10	1000	1	0,145
1 psi	0,069	69	6900	6,9	1
1 Torr	0,00133	1,3	133,3	0,1333	0,0193

Further relations

- 1 Torr = 1 mmHg
- 1 Torr = 1000 Micron
- 1 Micron = 0,00133 mbar
- 1 Pascal = 7,5006 Micron

Weitere Beziehungen:

- 1 Torr = 1 mmHg
- 1 Torr = 1000 Micron
- 1 Micron = 0,00133 mbar
- 1 Pascal = 7,5006 Micron

**Common Threads**

**Flaring connections**

Copper connection to fit 45° Flair copper tube and nut SAE (UNF) is the thread corresponding to the international standard for refrigeration according to DIN 8904 and ASA B 1.1.

**Gebräuchliche Gewindearten**

**Bördelgewinde**

bezeichnet Kupferrohranschluss für 45° gebördeltes Kupferrohr und Überwurfmutter. SAE (UNF) ist ein Gewinde, das nach den neuen internationalen Gewinde-Normen für die Kälteindustrie in Übereinstimmung mit DIN 8904 und dem amerikanischen Standard ASA B 1.1 ausgeführt ist.

Thread Gewinde UNF	US Specification US-Bezeichnung SAE	o.d. (max. size) Aussen-Ø (Grösstmass) mm	core dia. (min. size) Kern-Ø (Kleinstmass) mm	pitch number per inch Gangzahl auf 1 Zoll	pitch Steigung mm
1/16" - 20 UNF	1/4" SAE	11,079	9,738	20	1,270
1/8" - 20 UNF	3/16" SAE	12,667	11,328	20	1,270
3/16" - 18 UNF	3/8" SAE	15,839	14,348	18	1,411
1/4" - 16 UNF	1/2" SAE	19,012	17,330	16	1,588
5/16" - 14 UNF	-	22,184	20,262	14	1,814
3/8" - 14 UNF	5/8" SAE	22,184	20,262	14	1,814
1/2" - 14 UNF	3/4" SAE	25,357	23,437	14	1,814
5/8" - 14 UNF	-	26,947	25,024	14	1,814
3/4" - 12 UNF	-	28,529	26,284	12	2,117
7/8" - 12 UNF	7/8" SAE	31,704	29,459	12	2,117
1" - 12 UNF	-	34,877	32,634	12	2,117
1 1/8" - 12 UNF	1" SAE	38,052	35,809	12	2,117

**Temperature conversion table**

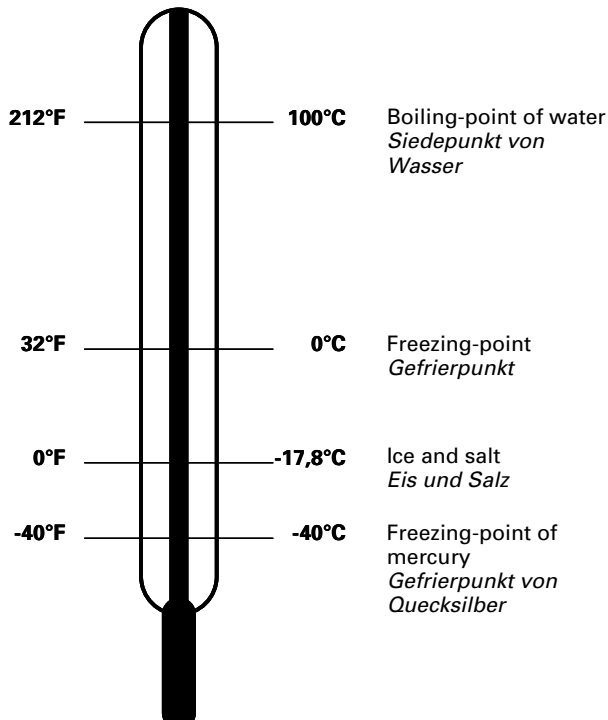
- °C in °F = °C x 1,8 + 32 = °F
- °F in °C = (°F - 32) : 1,8 = °C

**Temperaturvergleichstabelle**

- °C in °F = °C x 1,8 + 32 = °F
- °F in °C = (°F - 32) : 1,8 = °C

°C	°F
100	212
95	203
90	194
85	185
80	176
75	167
70	158
65	149
60	140
55	131
50	122
45	113
40	104
35	95
30	86
25	77
20	68
15	59
10	50
4	39
0	32
-10	14
-20	-4
-30	-22
-40	-40
-50	-58
-60	-76
-273	-460

°F	°C
212	100
200	93
190	88
180	82
170	77
160	71
150	66
140	60
130	54
120	49
110	43
100	38
90	32
80	27
70	21
60	16
50	10
40	4
30	0
20	-7
10	-12
0	-18
-10	-23
-20	-29
-30	-34
-40	-40
-50	-46
-60	-51
-112	-80
-460	-273



**Verkaufs- und Lieferbedingungen**

**150 Terms and conditions of sale**

**General**  
The following conditions apply if no other written verifications have been agreed upon. All specifications, dates and pictures of the mentioned articles are subject to change without notice.

**Prices**  
The prices are subject to change and understood ex works net, excluding packing, insurance, VAT and any other taxes.

**Order confirmation**  
Orders will be confirmed in writing. This confirmation is compulsory for the acceptance of any orders.

**Variations of quantities**  
Variations of ± 10% to the ordered quantity is accepted for customers' specific executions.

**Delivery times**  
All indicated delivery times will be maintained wherever possible but are subject to change. In no case the customer may wish to order or claim any additional costs.

**Partial deliveries**  
Partial deliveries are accepted and are regarded as an individual contract.

**Transport risk**  
After the goods are despatched, the customer is responsible for risk regarding the goods.

**Right of possession**  
All supplied goods remain in ownership of REFCO until full payment has been made.

**Payment terms**  
Invoices are due in full payment within 30 days net after date of invoice. Payments for partial deliveries are due as invoice agreed terms are not respected the current interest will be applied. REFCO maintains the right to ask for prepayment.

**Claims**  
Claims regarding quality and quantity will only be considered if REFCO is informed in writing within 10 days after receipt of goods. The customer is reliable to notify the transport company in case of damage or loss of goods. No claims will be accepted by REFCO.

**Grundlagen**  
Für alle Lieferungen gelten die nachgezeichneten Bedingungen, sofern nicht schriftlich abweichende Vereinbarungen getroffen werden. Alle Beschreibungen, Daten und Abbildungen der aufgeführten Artikel sind unverbindlich. Änderungen der Konstruktion und Ausführung bleiben vorbehalten.

**Preise**  
Die Preise verstehen sich freibleibend ab Werk, ausschliesslich Verpackung, Versicherung, Mehrwertsteuer und sonstige Gebühren.

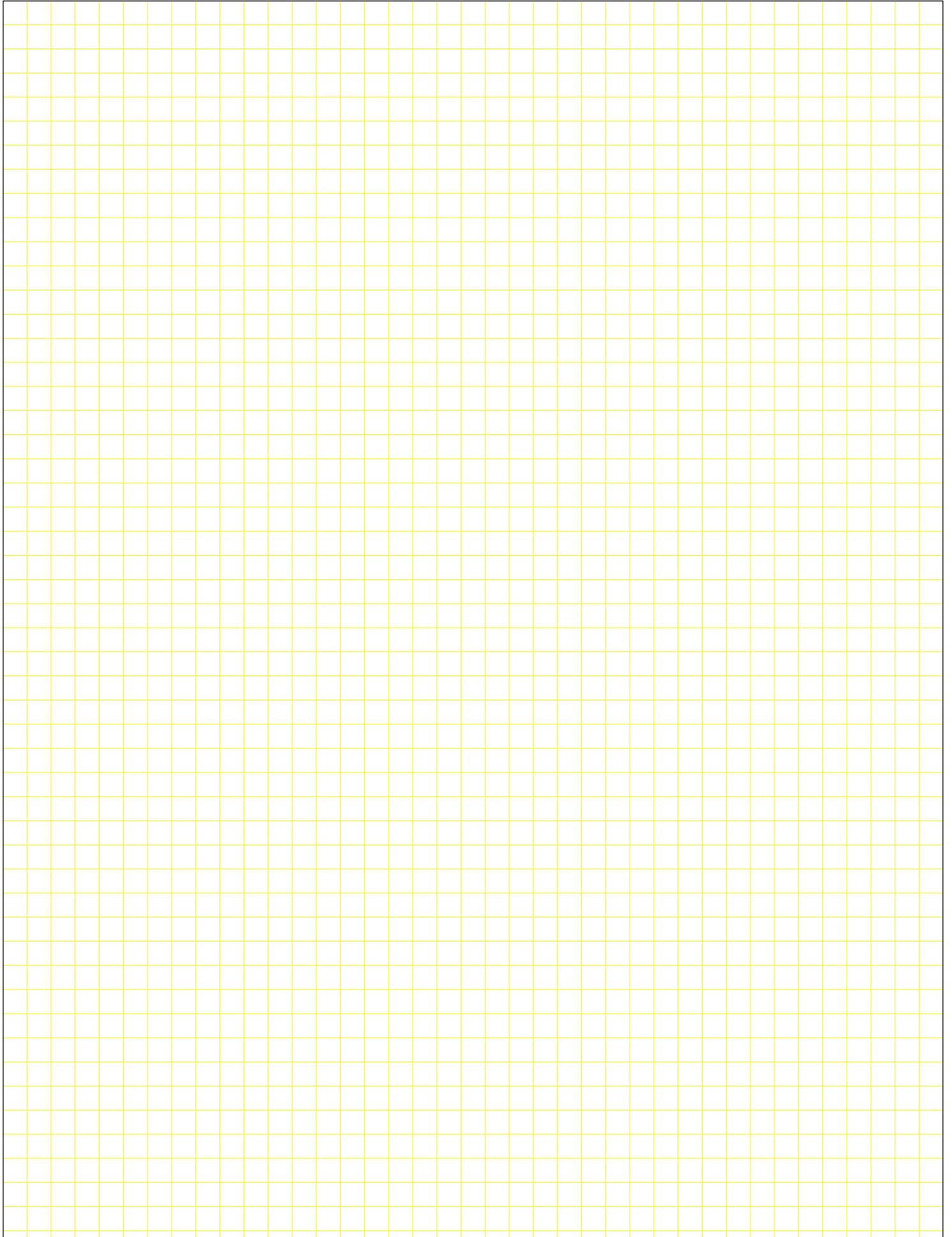
**Nummernverzeichnis**

**166 Numerical Index**

Designation Bezeichnung	Page Seite	Part No Best.-Nr.	SFR Unit Price St.kpreis	Designation Bezeichnung	Page Seite	Part No Best.-Nr.	SFR Unit Price St.kpreis
RFA-20-FB-01	4	881625	10.00	SPP-5	12	881401	28.00
RFA-20	103	881644	20.00	SPP	12	881400	42.00
RFA-2 4-FB	4	881630	34.00	SPP-220	113	881402	25.00
RFA-2 4-FB-01	4	881624	10.00	SS-100	12	881 04	21.00
				ST-220	12	881403	12.00
RFA-312-FB	4	88162	40.00	ST2-3--R12	48	88503	155.00
RFA-312-FB-01	4	881623	10.00	ST2-3-DS-R12	48	883 64	155.00
RFA-3 4-FHB-04	102	8818 0	8.00	ST2-3--R134a	48	883 65	155.00
RFA-3 4-FHB-05	102	88166	8.00	ST2-3-DS-R134a	48	883 66	130.00
RFA-3 4-FHB-0	102	88166	4.00	ST2--R12	48	885038	130.00
RFA-3 4-FHB-08	102	88166	110.00	ST2--DS-R12	48	882653	130.00
				ST2--R134a	48	883 62	130.00
RFA-3 4-FHB-10	102	881666	1 8.00	ST2--R12	48	88503	5.00
RFA-3 4-FHB-12	102	881665	220.00	ST2--R134a	48	8835 8	5.00
RFA-3 8-FH	102	88165	0.00	ST2--DS-R134a	48	88348	5.00
				ST2-8--R12	48	882658	180.00
				ST2-8-DS-R12	48	88502	180.00
				ST2-8--R134a	48	883 8	180.00
				ST2-8-DS-R134a	48	883	180.00
ROF-3VA		881008	10.00	STAR-2-3--R12	51	883 80	250.00
ROF-88		881100	5.00	STAR-2-3-DS-R12	51	885024	250.00
ROF-88TS	4	881800	105.00	STAR-2-3--R134a	51	882661	250.00
RO AL-2	4	885002	40.00	STAR-2-3-DS-R134a	51	883 6	250.00
RO AL-2-101	4	881963	1 8.00	STAR-2-3-P--R12	51	883 81	350.00
RO AL-2-102	4	881866	24.00	STAR-2-3-P--R134a	51	885021	350.00
RO AL-2-103	4	88186	20.00	STAR-2-3-P--DS-R12	51	883 82	350.00
RO AL-2-300	4	882641	38.00	STAR-2-3-P--DS-R134a	51	88360	350.00
				STAR-2-3-RE--R12	51	883 83	155.00
RS-4	121	881852	80.00	STAR-2-3-RE-DS-R12	51	885028	155.00
RS-4-300	121	8818 3	13.50	STAR-2-3-RE-DS-R134a	51	883 5	155.00
RV-10	121	881220	1.50	STAR-2-3-RS--R134a	51	883 6	155.00
RV-10-02	121	881216	3.00	STAR-2-3-RS--DS-R134a	51	883	155.00
RV-10-03	121	881215	13.50	STAR-2--R12	51	88502	120.00
				STAR-2--DS-R12	51	883 5	155.00
				STAR-2--R134a	51	883 6	155.00
				STAR-2--DS-R134a	51	883	155.00

**Sales Conditions**  
**Numerical Index**

**Verkaufsbedingungen**  
**Artikelverzeichnis**



**General**

The following conditions apply if no other written verifications have been agreed upon. All specifications, datas and pictures of the mentioned articles are subject to change without notice.

**Prices**

The prices are subject to change and understood ex works net, excluding packing, insurance, VAT and any other taxes.

**Order confirmation**

Orders will be confirmed in writing.  
This confirmation is compulsory for the acceptance of any orders.

**Variations of quantities**

Variations of  $\pm 10\%$  to the ordered quantity is accepted for customers' specific executions.

**Delivery times**

All indicated delivery times will be maintained wherever possible, but are subject to change. In no case the customer may withdraw an order or claim any additional costs.

**Partial deliveries**

Partial deliveries are accepted and are regarded as an individual contract.

**Transport risk**

After the goods are despatched, the customer is responsible for any risk regarding the goods.

**Right of possession**

All supplied goods remain in ownership of REFCO until full payment has been made.

**Payment terms**

Invoices are due in full payment within 30 days net after date of invoice. Payments for partial deliveries are due as invoiced. If the agreed terms are not respected the current interest will be added. REFCO maintains the right to ask for prepayment.

**Packing and Handling**

The packing and handling fee is 1% of the invoice value. Minimum of 10.- CHF / 10.- EUR / 10.- USD.

**Claims**

Claims regarding quality and quantity will only be considered if REFCO is informed in writing within 10 days after receipt of shipment. The customer is reliable to notify the transport company in case of damage or loss of goods. No claims will be accepted by REFCO.

**Credit for returned goods**

- 1) Goods returned in exchange for a credit note require a prior approval. Please include always a copy of REFCO invoice.
- 2) **85 % credit:** if goods are original packed, intact and it's no longer ago than 30 days after invoice date.
- 3) **50 % credit:** if goods are not original packed but intact and it's no longer ago than 1 year after invoice date.
- 4) Percentages are relating to the net price on REFCO invoice.
- 5) **No credit:** if goods are special-types only for your order.
- 6) **No credit:** if value is less than CHF 50.-.

**Warranty**


REFCO grants a 2 year warranty period for products used in accordance with general directions and recommendations. The warranty is limited to manufacturing defects. Normal wear out as well as damages due to improper use of a product are excluded from warranty.  
Goods returned delivered duty paid will be exchanged or repaired free of charge.

No warranty is granted in case of other usage or unprofessional treatment of goods. Damages which occur over a period of time can also not be accepted.

**Competency of court**

Destination of contract and competency of court is Hochdorf/Switzerland and Swiss law applies also for export contracts.

**Safety**

Safety data sheets for applicable products can be downloaded from our website on [www.refco.ch](http://www.refco.ch).  
The products concerned are marked with .

**Warning**

REFCO-products are designed and manufactured for use by technically trained air conditioning and refrigeration service engineers only. Due to the high pressures employed and the danger due to the physical and chemical nature of refrigerants and oils used in the systems, incorrect applications could result in accidents, injuries or death. For safety reasons always wear safety goggles.

**Grundlagen**

Für alle Lieferungen gelten die nachgenannten Bedingungen, sofern nicht schriftlich abweichende Vereinbarungen getroffen werden. Alle Beschreibungen, Daten und Abbildungen der aufgeführten Artikel sind unverbindlich. Änderungen der Konstruktion und Ausführung bleiben vorbehalten.

**Preise**

Die Preise verstehen sich freibleibend ab Werk, ausschliesslich Verpackung, Versicherung, Mehrwertsteuer und sonstige Gebühren.

**Auftragsbestätigung**

Die Annahme von Aufträgen wird schriftlich bestätigt. Erst mit der Auftragsbestätigung gelten die Aufträge als angenommen.

**Mengentoleranz**

Bei Sonderanfertigungen sind Abweichungen von der bestellten Menge bis zu  $\pm 10\%$  zulässig.

**Lieferfristen**

Die angegebenen Lieferfristen werden nach Möglichkeit eingehalten, sind aber unverbindlich. Bei allfälliger Überschreitung der Fristen ist der Besteller nicht berechtigt, den Auftrag zu annullieren oder Schadenersatzansprüche zu stellen.

**Teillieferungen**

Teillieferungen sind zulässig und gelten jeweils als selbständiges Geschäft.

**Nutzen und Gefahr**

Gehen grundsätzlich mit dem Versand, d.h. sobald die Ware das Werk verlassen hat, an den Käufer über.

**Eigentumsvorbehalt**

Die gelieferte Ware bleibt bis zur vollständigen Bezahlung Eigentum von REFCO.

**Zahlungsbedingungen**

Die Zahlung hat innert 30 Tagen nach Fakturadatum netto ohne irgendwelche Abzüge zu erfolgen. Die Zahlungen für Teillieferungen haben gemäss Rechnungsstellung zu erfolgen. Bei Überschreiten der Zahlungsfrist werden die handelsüblichen Verzugszinsen berechnet.  
Das Recht, Vorauszahlungen zu verlangen, bleibt vorbehalten.

**Verpackung und Handling**

Die Verpackungs- und Handlingsgebühren belaufen sich auf 1% des Rechnungsbetrages oder im Minimum auf CHF 10.- / EUR 10.- / USD 10.-.

**Beanstandungen**

Beanstandungen bezüglich Qualität und Quantität können nur dann entgegengenommen werden, wenn diese innerhalb von 10 Tagen nach Ankunft der Sendung schriftlich erfolgen. Für Schäden, die während des Transportes oder am Bestimmungsort entstehen, wird nicht gehaftet.  
Der Besteller hat vor Übernahme der Ware deren Beschädigung oder Verlust dem Transportunternehmen anzuzeigen und diesem den Anspruch auf Schadenersatz anzumelden.

**Gutschriften für Retouren**

- 1) Warenretouren nur aufgrund **Vorabsprache** mit Verkauf REFCO. Unbedingt **Rechnungskopie** der Retourware beilegen.
- 2) **85 % Rückerstattung:** Ware originalverpackt, unversehrt, Lieferung nicht länger als 30 Tage ab Rechnungsdatum.
- 3) **50 % Rückerstattung:** Ware nicht originalverpackt, Lieferung nicht länger als 1 Jahr ab Rechnungsdatum.
- 4) Die %-Angaben beziehen sich auf den fakturierten Netto-Verkaufspreis.
- 5) **Keine Rückerstattung:** bei Ware, welche auftragsbezogen gefertigt wurde.
- 6) Werte **unter CHF 50.-** werden **nicht** gutgeschrieben.


**Garantie**

Die Gewährleistungsfrist beträgt 2 Jahre bei sach- und fachgerechter Bedienung. Die Gewährleistung beschränkt sich auf Fabrikationsmängel. Schäden durch normale Abnutzung oder durch unsachgemässe Behandlung sind davon ausgeschlossen.  
Wegen Fabrikationsfehlern nachweisbar unbrauchbare Ware wird bei franko Rückgabe kostenfrei instand gestellt oder ersetzt.

**Erfüllungsort, Gerichtsstand und anwendbares Recht**

Erfüllungsort und Gerichtsstand ist Hochdorf/Schweiz.  
Das Rechtsverhältnis untersteht dem schweizerischen Recht und gilt ebenfalls für Exportgeschäfte.

**Sicherheit**

Die Sicherheitsdatenblätter sind, wo erfordert, auf unserer Homepage unter [www.refco.ch](http://www.refco.ch) abrufbar.  
Die betreffenden Produkte sind gekennzeichnet mit .

**Warnung**

REFCO-Produkte wurden speziell entwickelt und hergestellt für die Handhabung durch ausgebildete Frigoristen und Kälte-Techniker. Aufgrund der hohen Drücke sowie der chemischen und physikalischen Gase, die in Kältesystemen verwendet werden, lehnt REFCO jede Verantwortung und Haftung bei Unfällen, Verletzungen und Tod ab. REFCO weist ausdrücklich darauf hin, die Produkte ausschliesslich an professionell ausgebildete Fachleute zu verkaufen. Zum Schutz müssen immer Schutzbrillen getragen werden.



Designation Bezeichnung	Page Seite	Part No Best.-Nr.	Designation Bezeichnung	Page Seite	Part No Best.-Nr.	Designation Bezeichnung	Page Seite	Part No Best.-Nr.	Designation Bezeichnung	Page Seite	Part No Best.-Nr.
1-H-11-118/5	123	<b>4687076</b>	10612-R600a	20	<b>9881424</b>	14298	128	<b>9881687</b>	19800-SV	36	<b>9882473</b>
1-K-11-118/5	123	<b>4687081</b>	10612-R600a	152	<b>9881424</b>	14298-08MM	128	<b>4677957</b>	19800-SV-1/8G	8	<b>4679012</b>
2-H-16-118/5	123	<b>4687083</b>	10612-REF	17	<b>4677027</b>	14298-10MM	128	<b>9881679</b>	19801	36	<b>9882474</b>
2-H-16-118/5	124	<b>4687083</b>	10612-REF-1/4"SAE	17	<b>4682773</b>	14298-12MM	128	<b>9881678</b>	19803/2	36	<b>4687098</b>
2-H-16-118-SET	123	<b>9884219</b>	10620	92	<b>9881420</b>	14298-15MM	128	<b>9881677</b>	19805	36	<b>9882391</b>
2-H-16-118-SET	124	<b>9884219</b>	10621	92	<b>9881419</b>	14298-16MM	128	<b>9881676</b>	19805-12/2	36	<b>4687078</b>
2-K-16-118/5	123	<b>4687084</b>	10622	92	<b>9881453</b>	14298-18MM	128	<b>9881675</b>	21702	132	<b>9881559</b>
2-K-16-118/5	124	<b>4687084</b>	10622	148	<b>9881453</b>	14298-22MM	128	<b>9881674</b>	21702-01	132	<b>9881558</b>
3-H-21-118/2	123	<b>4687085</b>	10623	148	<b>9881452</b>	14298-25MM	128	<b>9882286</b>	21702-8	132	<b>9882073</b>
3-H-21-118-SET	123	<b>9884220</b>	10624	148	<b>9881441</b>	14298-28MM	128	<b>9881673</b>	21751	132	<b>9881557</b>
3-K-21-118/5	123	<b>4687170</b>	10705-24	22	<b>9881734</b>	14298-42MM	128	<b>4503210</b>	21751-4	132	<b>9882075</b>
56-4A	175	<b>9880833</b>	10705-R134a-24	22	<b>9881733</b>	14298-RF	128	<b>4669696</b>	32515	150	<b>9880894</b>
107-A-KURZ	175	<b>4676080</b>	10705-R407C-24	22	<b>9884539</b>	14298-RF-10MM	128	<b>4669793</b>	32515-1/2"-20UNF	81	<b>4660915</b>
107-C	175	<b>9880853</b>	10750-29	22	<b>9881498</b>	14298-RF-12MM	128	<b>4669806</b>	32515-1/2"-20UNF	150	<b>4660915</b>
110-BA	175	<b>9880858</b>	10750-H-R12	22	<b>9881752</b>	14298-RF-15MM	128	<b>4669815</b>	32520	150	<b>9880893</b>
110-CA	175	<b>9880857</b>	10750-H-R134a	22	<b>9881750</b>	14298-RF-16MM	128	<b>4669823</b>	32520-1/2"-20UNF	81	<b>4660923</b>
110-CB	175	<b>9880856</b>	10750-H-R407C	22	<b>9884538</b>	14298-RF-18MM	128	<b>4669831</b>	32520-1/2"-20UNF	150	<b>4660923</b>
112-A	175	<b>9880849</b>	10750-R12	22	<b>9881753</b>	14298-RF-22MM	128	<b>4669849</b>	32520-1/2"-20UNF-555	81	<b>4661245</b>
113-A-15	175	<b>9880845</b>	10750-R134a	22	<b>9881751</b>	14298-RF-25MM	128	<b>4669866</b>	32520-1/2"-20UNF-555	150	<b>4661245</b>
120-A	174	<b>9880795</b>	10859 CL-197-Y-SP	21	<b>9881865</b>	14298-RF-28MM	128	<b>4669857</b>	32520-555	150	<b>9880892</b>
120R-CA	174	<b>9880797</b>	10956	19	<b>4661571</b>	14298-RF-42MM	128	<b>4669874</b>	32520-556	150	<b>9880891</b>
120R-CB	174	<b>9880796</b>	10964	19	<b>4661563</b>	14300	118	<b>9881634</b>	A-31002/10	162	<b>9884938</b>
121-A	175	<b>9880801</b>	10971	159	<b>9881088</b>	14301/3	118	<b>4687077</b>	A-31003/10	162	<b>9884828</b>
121-B	175	<b>9880800</b>	12009	133	<b>9881447</b>	14310	118	<b>9881633</b>	A-31004/10	162	<b>9883544</b>
121-C	175	<b>9880799</b>	12009	152	<b>9881447</b>	14322	22	<b>9881728</b>	A-31004-M/10	162	<b>9884221</b>
122-C	175	<b>9880802</b>	12505-05	22	<b>9881730</b>	14338	118	<b>9881622</b>	A-31004-M-1/4"/10	162	<b>9883557</b>
122-R-CB	175	<b>9880790</b>	12605-R134a-24	22	<b>9881739</b>	14501	122	<b>9881509</b>	A-31004-R410A/10	81	<b>4679496</b>
270-F-06	126	<b>9881656</b>	12900	19	<b>4661546</b>	14501	124	<b>9881509</b>	A-31004-R410A/10	162	<b>4679496</b>
270-F-08	126	<b>9881655</b>	12900-RL-4-SP	19	<b>4686932</b>	14502	122	<b>9881508</b>	A-31006/10	162	<b>9884830</b>
270-F-12	126	<b>9881653</b>	12910	19	<b>4661555</b>	14502	124	<b>9881508</b>	A-31134/10	163	<b>9884832</b>
525-F	120	<b>9881571</b>	13250	134	<b>9881719</b>	14503	122	<b>9881507</b>	A-31135/10	163	<b>9884833</b>
564-S	100	<b>9881057</b>	13250-02G	134	<b>4661279</b>	14503	124	<b>9881507</b>	A-31138/10	163	<b>9884835</b>
928	129	<b>9881603</b>	13251-f/f	134	<b>9882024</b>	14504	122	<b>9881506</b>	A-31424/10	161	<b>9884165</b>
929	129	<b>9881602</b>	13252	134	<b>9881716</b>	14504	124	<b>9881506</b>	A-31444/10	162	<b>9884836</b>
930	129	<b>9881601</b>	13253-Gr.1	134	<b>9883818</b>	14510	122	<b>9881505</b>	A-31452/10	162	<b>9884837</b>
931	129	<b>9881600</b>	13253-Gr.3	134	<b>9881715</b>	14510	124	<b>9881505</b>	A-31482/10	161	<b>9884167</b>
932	129	<b>9881599</b>	13254	134	<b>9881714</b>	14520	122	<b>9881504</b>	A-31484/10	161	<b>9884166</b>
933	129	<b>9881598</b>	13400	149	<b>9881446</b>	14520	124	<b>9881504</b>	A-31492/10	161	<b>9884808</b>
934	129	<b>9881597</b>	13575	106	<b>9881007</b>	14530	122	<b>9881503</b>	A-31512/10	162	<b>9884839</b>
935	129	<b>9881596</b>	13847	134	<b>4661287</b>	14530	124	<b>9881503</b>	A-31522/10	162	<b>9884840</b>
936	129	<b>9881595</b>	14142	132	<b>9881562</b>	14540	122	<b>9881502</b>	A-31614/10	161	<b>9884164</b>
964	129	<b>9881593</b>	14144	132	<b>9881561</b>	14540	124	<b>9881502</b>	A-31720/10	161	<b>9884162</b>
965	129	<b>9881592</b>	14160	124	<b>9881565</b>	14550	124	<b>9881774</b>	A-31720M/10	161	<b>9884159</b>
970	129	<b>9881587</b>	14165	122	<b>9881780</b>	14552	122	<b>9881563</b>	A-31720-R410A/10	161	<b>4686716</b>
1149-S-7	133	<b>9881465</b>	14200	116	<b>9881527</b>	14554	122	<b>9881564</b>	A-31721/10	161	<b>9884158</b>
1949Z/5T	130	<b>9881492</b>	14210	116	<b>9881526</b>	14575	122	<b>9881779</b>	A-31722/10	161	<b>9884153</b>
1949Z-1/2x9/16	130	<b>9881473</b>	14210-01/10	116	<b>4665550</b>	14800-M	121	<b>9881568</b>	A-31723/10	161	<b>9884154</b>
1949Z-1/4x5/16	130	<b>9881475</b>	14215	116	<b>9881087</b>	14800-Z	121	<b>9881569</b>	A-31724/10	161	<b>9884150</b>
1949Z-1x1 1/8	130	<b>9881470</b>	14225	132	<b>9881560</b>	15140	98	<b>9881048</b>	A-31725/10	161	<b>9884155</b>
1949Z-3/4x7/8	130	<b>9881471</b>	14280	116	<b>9881529</b>	15148	98	<b>4506154</b>	A-31726/10	161	<b>9884156</b>
1949Z-3/8x7/16	130	<b>9881474</b>	14285	116	<b>9881530</b>	15149	98	<b>4506162</b>	A-31729/10	161	<b>9884157</b>
1949Z-5/8x3/4	130	<b>9881472</b>	14295	129	<b>9881671</b>	15150	98	<b>9881053</b>	A-31734/10	161	<b>9884810</b>
6960	130	<b>9881551</b>	14297	128	<b>9881688</b>	15160	98	<b>9881050</b>	A-31851/10	162	<b>9884841</b>
6961	130	<b>9881552</b>	14297-3/8"	128	<b>9881686</b>	15161	98	<b>9881051</b>	A-31852/10	162	<b>9884811</b>
6962	130	<b>9881553</b>	14297-1/2"	128	<b>9881685</b>	15165	97	<b>9881038</b>	A-31854/10	162	<b>9884842</b>
6962L	130	<b>9881554</b>	14297-5/8"	128	<b>9881684</b>	15166	97	<b>9884934</b>	A-31864/10	162	<b>9884812</b>
10125	131	<b>9881857</b>	14297-3/4"	128	<b>9881683</b>	15519/10	98	<b>4503643</b>	A-31904	166	<b>9880921</b>
10445-H-R12	22	<b>9881764</b>	14297-7/8"	128	<b>9881682</b>	16840	91	<b>9881459</b>	A-31905	166	<b>9880920</b>
10445-H-R134a	22	<b>9881762</b>	14297-1"	128	<b>9881681</b>	16840-01	91	<b>9881458</b>	A-31906	166	<b>9880919</b>
10445-R12	22	<b>9881765</b>	14297-1 1/8"	128	<b>9881680</b>	16840-12	91	<b>9882121</b>	A-31908	166	<b>9880918</b>
10445-R134a	22	<b>9881763</b>	14297-1 3/8" - 35MM	128	<b>4496362</b>	16841-01	91	<b>9881456</b>	A-31910	166	<b>9880917</b>
10500	20	<b>9881782</b>	14297-1 5/8"	128	<b>4496371</b>	16847	91	<b>9881693</b>	A-31912	166	<b>9880916</b>
10505-23	22	<b>9881729</b>	14297-RF	128	<b>4669687</b>	16847	135	<b>9881693</b>	A-31918	166	<b>9880914</b>
10505-24	22	<b>9881738</b>	14297-RF-3/8"	128	<b>4669709</b>	16848/2	91	<b>4687086</b>	A-31922	166	<b>9880913</b>
10612-2	20	<b>9881202</b>	14297-RF-1/2"	128	<b>4669717</b>	16860	135	<b>4685950</b>	A-31926	166	<b>9880912</b>
10612-2	152	<b>9881202</b>	14297-RF-5/8"	128	<b>4669726</b>	16867	135	<b>4661261</b>	A-31993/10	163	<b>9884959</b>
10612-3 1/4"SAE	152	<b>9881203</b>	14297-RF-3/4"	128	<b>4669734</b>	16868	135	<b>4684066</b>	A-31999-G/10	164	<b>9880864</b>
10612-3 3/8"SAE	152	<b>9881204</b>	14297-RF-7/8"	128	<b>4669742</b>	18132	133	<b>9881494</b>	A-31999-G/100	164	<b>9883873</b>
10612-4	152	<b>9881214</b>	14297-RF-1"	128	<b>4669750</b>	18140	133	<b>9881495</b>	A-31999-R/10	151	<b>9883488</b>
10612-5	20	<b>9883425</b>	14297-RF-1 1/8"	128	<b>4669768</b>	19621	36	<b>9882476</b>	A-31999-R/10	164	<b>9883488</b>
10612-50	20	<b>9885074</b>	14297-RF-1 3/8" - 35MM	128	<b>4669776</b>	19625	37	<b>9882046</b>	A-31999-R/100	151	<b>9883854</b>
10612-50-1/4"SAE	20	<b>4682781</b>	14297-RF-1 5/8"	128	<b>4669785</b>	19800-SV	8	<b>9882473</b>	A-31999-R/100	164	<b>9883854</b>

Designation Bezeichnung	Page Seite	Part No Best.-Nr.	Designation Bezeichnung	Page Seite	Part No Best.-Nr.	Designation Bezeichnung	Page Seite	Part No Best.-Nr.	Designation Bezeichnung	Page Seite	Part No Best.-Nr.
A-32000	151	9880890	B2-EURO-04/10	169	4687025	CA-1/2"-20UNF-45°-B	80	4682420	CCL-60-CA-2x1/2"-20UNF	68	4677507
A-32000	164	9880890	B2-EURO-06/10	169	4687026	CA-1/2"-20UNF-45°-R	65	4682438	CCL-60-CX-1/2"-20UNF	68	4660346
A-32000-01/10	151	9884849	B2-EURO-08/10	169	4687027	CA-1/2"-20UNF-45°-R	80	4682438	CCL-60-CX-1/2"-20UNF	79	4660346
A-32000-01/10	164	9884849	B2-EURO-10/10	169	4687028	CA-1/2"-20UNF-45°-Y	65	4682446	CCL-60-J2888	63	9884729
A-32000-02/10	151	9884850	B2-EURO-12/10	169	4687029	CA-1/2"-20UNF-45°-Y	80	4682446	CCL-72	63	9881275
A-32000-02/10	164	9884850	BM2-3-Auto-Set-DS	50	9883395	CA-1/2"-20UNF-B	65	4661121	CCL-72-1/2"-20UNF	68	4667014
A-33004	167	9880896	BM2-3-Auto-Set-DS-RC	50	4661210	CA-1/2"-20UNF-B	80	4661121	CCL-72-1/2"-20UNF	79	4667014
A-33010	71	4681636	BM2-3-Auto-SET-DS-RC-R1234yf	51	4687046	CA-1/2"-20UNF-R	65	4661139	CCL-72-CA	64	4675521
A-33010	150	4681636	BM2-3-Auto-SET-DS-RC-R1234yf141	41	4687046	CA-1/2"-20UNF-R	80	4661139	CI-4	171	9880724
A-33010	167	4681636	BM2-3-DS-CLIM	49	4663506	CA-1/2"-20UNF-Y	65	4661147	CI-6	171	9880723
A-33410	71	4681645	BM2-3-DS-CLIM	76	4663506	CA-1/2"-20UNF-Y	80	4661147	CI-8	171	9880722
A-33410	81	4681645	BM2-3-DS-CLIM-CA-CCL-36	49	4684466	CA-1/4"SAE-1/2"-20UNF-45°-B	66	4682455	CI-10	171	9880721
A-33410	150	4681645	BM2-3-DS-CLIM-CA-CCL-36	76	4684466	CA-1/4"SAE-1/2"-20UNF-45°-B	80	4682455	CL-120-B	63	9881249
A-33410	167	4681645	BM2-3-DS-R12-N	48	9882138	CA-1/4"SAE-1/2"-20UNF-45°-R	66	4682463	CL-120-R	63	9881258
A-40120	165	9880956	BM2-3-DS-R134a	48	9882140	CA-1/4"SAE-1/2"-20UNF-45°-R	80	4682463	CL-120-Y	63	9881267
A-40513/10	74	9884813	BM2-3-DS-R22	48	9884900	CA-1/4"SAE-1/2"-20UNF-45°-Y	66	4682474	CL-12-B	63	9881255
A-40513/10	165	9884813	BM2-3-DS-R32	48	4686947	CA-1/4"SAE-1/2"-20UNF-45°-Y	80	4682474	CL-12-R	63	9881264
A-40720/5	165	9884814	BM2-3-DS-R32	76	4686947	CA-1/4"SAE-1/2"-20UNF-B	66	4661156	CL-12-Y	63	9881273
A-40721/5	165	9884815	BM2-3-DS-R32	140	4686947	CA-1/4"SAE-1/2"-20UNF-B	80	4661156	CL-144-B	63	9881247
A-40726-M/5	165	9884816	BM2-3-DS-R407C	48	4503546	CA-1/4"SAE-1/2"-20UNF-R	66	4661164	CL-144-R	63	9881257
A-40999/10	165	9884817	BM2-3-DS-R410A	49	9884707	CA-1/4"SAE-1/2"-20UNF-R	80	4661164	CL-144-Y	63	9881266
ACID-AWAY	149	4669920	BM2-3-DS-R410A	76	9884707	CA-1/4"SAE-1/2"-20UNF-Y	66	4661172	CL-200-B	63	9883279
ACID-AWAY-POE	149	4669938	BM2-3-DS-R410A-CA-CCL-36	49	4684406	CA-1/4"SAE-1/2"-20UNF-Y	80	4661172	CL-200-R	63	9883280
ACID-DETECTOR	149	4669904	BM2-3-DS-R410A-CA-CCL-36	76	4684406	CA-1/4"SAE-45°-B	65	4682390	CL-200-Y	63	9883281
ACID-DETECTOR-POE	149	4669912	BM2-3-DS-SUPER	50	9883537	CA-1/4"SAE-45°-R	65	4682404	CL2-12-Y	69	9881244
ACME-208	73	9882338	BM2-3-DS-SUPER-CA-CCL-36	50	4684449	CA-1/4"SAE-45°-Y	65	4682412	CL-24-B	63	9881254
ACME-208	145	9882338	BM2-3-M-R134a	48	9883767	CA-1/4"SAE-B	65	4493525	CL-24-R	63	9881263
ACME-210	73	9881501	BM2-3-M-R22-R134a	48	9884899	CA-1/4"SAE-R	65	4493533	CL-24-Y	63	9881272
ACME-210	145	9881501	BM2-6-DS-CLIM	49	4663298	CA-1/4"SAE-Y	65	4493738	CL3-12-Y	69	9881243
ACME-M14x1.5-72-B	72	9881346	BM2-6-DS-CLIM	76	4663298	CA-1/4"SAE-Y	65	4493738	CL-36-B	63	9881253
ACME-M14x1.5-72-B	144	9881346	BM2-6-DS-R12-N	48	9883535	CA-1/4"SAE-Y	65	4493738	CL-36-B	63	9881253
ACME-M14x1.5-72-R	72	9881354	BM2-6-DS-R134a	48	9882142	CA-1/4"SAE-Y	65	4493738	CL-36-B	63	9881253
ACME-M14x1.5-72-R	144	9881354	BM2-6-DS-R22	48	9884898	CA-1/4"SAE-Y	65	4493738	CL-36-B	63	9881253
ACME-M14x1.5-72-Y	72	9881350	BM2-6-DS-R32	48	4686948	CA-1/4"SAE-Y	65	4493738	CL-36-B	63	9881253
ACME-M14x1.5-72-Y	144	9881350	BM2-6-DS-R32	76	4686948	CA-1/4"SAE-Y	65	4493738	CL-36-B	63	9881253
ACME-U-1-4A	73	9881451	BM2-6-DS-R32	140	4686948	CA-1/4"SAE-Y	65	4493738	CL-36-B	63	9881253
ACME-U-1-4A	145	9881451	BM2-6-DS-R407C	48	4503520	CA-1/4"SAE-Y	65	4493738	CL-36-B	63	9881253
ACME-U3-4A	73	9881450	BM2-6-DS-R410A	49	4661180	CA-1/4"SAE-Y	65	4493738	CL-36-B	63	9881253
ACME-U3-4A	145	9881450	BM2-6-DS-R410A	76	4661180	CA-1/4"SAE-Y	65	4493738	CL-36-B	63	9881253
ACMExACME-1/2"-36-B	72	9881324	BM2-6-M-R134a	48	9883413	CA-1/4"SAE-Y	65	4493738	CL-36-B	63	9881253
ACMExACME-1/2"-36-B	144	9881324	BM2-6-M-R22-R134a	48	9884897	CA-1/4"SAE-Y	65	4493738	CL-36-B	63	9881253
ACMExACME-1/2"-36-R	72	9881332	BM2-8-DS-CLIM	49	4664015	CA-1/4"SAE-Y	65	4493738	CL-36-B	63	9881253
ACMExACME-1/2"-36-R	144	9881332	BM2-8-DS-CLIM	76	4664015	CA-1/4"SAE-Y	65	4493738	CL-36-B	63	9881253
ACMExACME-1/2"-36-Y	72	9881329	BM2-8-DS-R12-N	48	9883507	CA-1/4"SAE-Y	65	4493738	CL-36-B	63	9881253
ACMExACME-1/2"-36-Y	144	9881329	BM2-8-DS-R12-N	48	9883507	CA-1/4"SAE-Y	65	4493738	CL-36-B	63	9881253
ACMExACME-1/2"-36-Y	144	9881329	BM2-8-DS-R134a	48	9883336	CA-1/4"SAE-Y	65	4493738	CL-36-B	63	9881253
APEX-3-DS-R12-N	47	4667553	BM2-8-DS-R22	48	9884896	CA-1/4"SAE-Y	65	4493738	CL-36-B	63	9881253
APEX-3-DS-R134a	47	4667561	BM2-8-DS-R32	48	9884896	CA-1/4"SAE-Y	65	4493738	CL-36-B	63	9881253
APEX-6-DS-CLIM	47	4686689	BM2-8-DS-R407C	48	4503503	CA-1/4"SAE-Y	65	4493738	CL-36-B	63	9881253
APEX-6-DS-R134a	47	4667294	BM2-8-DS-R410A	49	4661198	CA-1/4"SAE-Y	65	4493738	CL-36-B	63	9881253
APEX-8-DS-R12-N	47	4666360	BM2-8-DS-R410A	76	4661198	CA-1/4"SAE-Y	65	4493738	CL-36-B	63	9881253
APEX-8-DS-R134a	47	4667277	BM2-8-M-R134a	48	9883715	CA-1/4"SAE-Y	65	4493738	CL-36-B	63	9881253
APEX-8-DS-R410A	47	4681008	BM2-8-M-R22-R134a	48	9884895	CA-1/4"SAE-Y	65	4493738	CL-36-B	63	9881253
APEX-8-DS-R410A	76	4681008	BM4-3-DS-CLIM	51	4668991	CA-1/4"SAE-Y	65	4493738	CL-36-B	63	9881253
AQUASWITCH	113	4678741	BM4-3-DS-CLIM	76	4668991	CA-1/4"SAE-Y	65	4493738	CL-36-B	63	9881253
AQUASWITCH	113	4678741	BM4-3-DS-R134a	51	9883808	CA-1/4"SAE-Y	65	4493738	CL-36-B	63	9881253
AQUASWITCH-24	113	4678546	BM4-3-DS-R22	51	9884916	CA-1/4"SAE-Y	65	4493738	CL-36-B	63	9881253
AVP-12	146	4505531	BM4-3-DS-R407C	51	4503414	CA-1/4"SAE-Y	65	4493738	CL-36-B	63	9881253
AVP-18	146	4505540	BM4-3-DS-R410A	51	4663833	CA-1/4"SAE-Y	65	4493738	CL-36-B	63	9881253
AVP-2	146	4507223	BM4-3-DS-R410A	76	4663833	CA-1/4"SAE-Y	65	4493738	CL-36-B	63	9881253
AVP-3	146	4507231	BM4-3-DS-SUPER	50	9883717	CA-1/4"SAE-Y	65	4493738	CL-36-B	63	9881253
AVP-4	146	4507241	BR-4IN1	129	4677621	CA-1/4"SAE-Y	65	4493738	CL-36-B	63	9881253
AVP-6	146	4507259	BS-10	125	9881638	CA-1/4"SAE-Y	65	4493738	CL-36-B	63	9881253
B1-4	171	9880647	BS-12	125	9881637	CA-1/4"SAE-Y	65	4493738	CL-36-B	63	9881253
B1-5/10	171	4687088	BS-4	125	9881648	CA-1/4"SAE-Y	65	4493738	CL-36-B	63	9881253
B1-6/10	171	4687089	BS-44	125	9884890	CA-1/4"SAE-Y	65	4493738	CL-36-B	63	9881253
B1-8/10	171	4687090	BS-5	125	9881642	CA-1/4"SAE-Y	65	4493738	CL-36-B	63	9881253
B1-10/10	171	4687091	BS-6	125	9881641	CA-1/4"SAE-Y	65	4493738	CL-36-B	63	9881253
B1-12/10	171	4687101	BS-7	125	9881640	CA-1/4"SAE-Y	65	4493738	CL-36-B	63	9881253
B2-4	171	9880653	BS-75Z	125	4676438	CA-1/4"SAE-Y	65	4493738	CL-36-B	63	9881253
B2-6/10	171	4687102	BS-77	125	9881635	CA-1/4"SAE-Y	65	4493738	CL-36-B	63	9881253
B2-8/10	171	4687103	BS-77M	125	9881636	CA-1/4"SAE-Y	65	4493738	CL-36-B	63	9881253
B2-10/10	171	4687106	BS-8	125	9881639	CA-1/4"SAE-Y	65	4493738	CL-36-B	63	9881253
B2-12/10	171	4687107	CA-1/2"-20UNF-45°-B	65	4682420	CA-1/4"SAE-Y	65	4493738	CL-36-B	63	9881253
CA-1/2"-20UNF-45°-B	80	4682420	CA-1/2"-20UNF-45°-R	65	4682438	CA-1/4"SAE-Y	65	4493738	CL-36-B	63	9881253
CA-1/2"-20UNF-45°-R	65	4682438	CA-1/2"-20UNF-45°-Y	65	4682446	CA-1/4"SAE-Y	65	4493738	CL-36-B	63	9881253
CA-1/2"-20UNF-45°-Y	80	4682446	CA-1/2"-20UNF-B	65	4661121	CA-1/4"SAE-Y	65	4493738	CL-36-B	63	9881253
CA-1/2"-20UNF-B	65	4661121	CA-1/4"SAE-1/2"-20UNF-45°-B	66	4682455	CA-1/4"SAE-Y	65	4493738	CL-36-B	63	9881253
CA-1/2"-20UNF-B	80	4661121	CA-1/4"SAE-1/2"-20UNF-45°-R	66	4682463	CA-1/4"SAE-Y	65	4493738	CL-36-B	63	9881253
CA-1/2"-20UNF-R	65										



Designation Bezeichnung	Page Seite	Part No Best.-Nr.	Designation Bezeichnung	Page Seite	Part No Best.-Nr.	Designation Bezeichnung	Page Seite	Part No Best.-Nr.	Designation Bezeichnung	Page Seite	Part No Best.-Nr.
CX-2-N	67	9882535	DV-48	10	4495331	HALT-08-TS	102	4666238	M2-10-95-R/2	62	4687104
CX-2-R	67	9881185	DV-48	153	4495331	HCL6-1/4-36-B	72	9883595	M2-10-95-R/4	46	4687105
CX-3/16"SAE-B	67	9882158	E1- 4A/5	171	4687108	HCL6-1/4-36-B	144	9883595	M2-10-95-R/4	62	4687105
CX-3/16"SAE-R	67	9881182	E1- 4B/5	171	4687109	HCL6-1/4-36-R	72	9883596	M2-250-DS-CLIM	26	7245886
CX-3/8"SAE-B	67	9881181	E1- 4C	171	9880734	HCL6-1/4-36-R	144	9883596	M2-250-DS-CLIM	78	7245886
CX-3/8"SAE-R	67	9881180	E1- 6B/5	171	4687110	HCL6-1/4-36-Y	72	9882169	M2-250-DS-R12-N	26	7870567
CX-AUTO-B-1/4"SAE	142	9881193	E1- 6C	171	9880731	HCL6-1/4-36-Y	144	9882169	M2-250-DS-R1234yf	26	4687044
CX-AUTO-B-3/8"SAE	142	9881190	E1- 8C	171	9880729	HCL6-1/4-60-B	72	9881281	M2-250-DS-R1234yf	141	4687044
CX-AUTO-B-M14x1,5mm	142	9881188	E1- 8D	171	9880728	HCL6-1/4-60-B	144	9881281	M2-250-M-R134a	26	9389099
CX-AUTO-R-1/4"SAE	142	9881191	E1-10C	171	9880727	HCL6-1/4-60-R	72	9882170	M2-250-DS-R22	26	7462426
CX-AUTO-R-3/8"SAE	142	9881189	E1-10D	171	9880726	HCL6-1/4-60-R	144	9882170	M2-250-DS-R407C	26	7105172
CX-AUTO-R-M14x1,5mm	142	9881187	E1-10E	171	9880725	HCL6-1/4-60-Y	72	9882171	M2-250-DS-SUPER	26	7014732
CX-CL-36-B	66	9881412	E2- 4	171	9880740	HCL6-1/4-60-Y	144	9882171	M2-250-DS-SUPER	50	7014732
CX-CL-36-R	66	9881411	E2- 6	171	9880739	HCL6-1/4-72-B	72	9881280	M2-250-KPA-R12	26	9883016
CX-CL-36-Y	66	9884216	E3-4A	171	9880750	HCL6-1/4-72-B	144	9881280	M2-250-KPA-SUPER	26	7014473
CX-CL-60-B	66	9881410	E3-6A	171	9880748	HCL6-1/4-72-R	72	9882172	M2-250-M-R134a	26	9883061
CX-CL-60-R	66	9881409	E3-6B	171	9880747	HCL6-1/4-72-R	144	9882172	M2-250-M-R22-R134a	26	9883197
CX-CL-60-Y	66	9883021	E3-6C	171	9880746	HCL6-1/4-72-Y	72	9882173	M2-250-M-R600a	20	9385882
CX-CL-72-B	66	9881408	ENVIRO	12	4686345	HCL6-1/4-72-Y	144	9882173	M2-250-M-R600a	26	9385882
CX-CL-72-R	66	9881407	ENVIRO-DUO	13	4686353	HCL6-144-B	69	9881306	M2-255-DS-R32	26	4686901
CX-CL-72-Y	66	9883619	ENVIRO-DUO	140	4686353	HCL6-144-R	69	9881316	M2-255-DS-R32	140	4686901
DCD-230	138	4682870	ENVIRO-DUO-OS	13	4687035	HCL6-144-Y	69	9881311	M2-255-DS-R410A	26	7455896
DCD-CORE-BIT-62MM	138	4683426	ENVIRO-DUO-OS	140	4687035	HCL6-36-B	69	9881310	M2-255-DS-R410A	78	7455896
DIGIMON-CLAMP	45	4681466	ENVIRO-SCREEN	13	4686719	HCL6-36-R	69	9881320	M2-255-KPA-R410A	26	7373060
DIGIMON-SENSOR-K-TYPE	45	4681394	EP-200/24	148	4669955	HCL6-36-Y	69	9881315	M2-255-KPA-R410A	78	7373060
DIGIMON-VAC	45	4686713	ER2- 64	171	9880745	HCL6-48-B	69	9881309	M2-264	31	9882242
DIGIMON-SE-CASE	46	4686730	ER2- 84	171	9880744	HCL6-48-R	69	9881319	M2-280-DS-R134a	33	7651946
DIGIMON-SE-3-PLUS	44	4686736	ER2- 86	171	9880743	HCL6-48-Y	69	9881314	M2-285-DS-R134a	33	7652195
DIGIMON-SE-3-PLUS-CA	44	4686738	ER2-106	171	9880742	HCL6-60-B	69	9881308	M2-286-DS-R134a	33	7652250
DIGIMON-SE-3-PLUS-CA	44	4686738	ER2-108	171	9880741	HCL6-60-R	69	9881318	M2-286-DS-R22	33	7652217
DIGIMON-SE-3-PLUS-CA	46	4686738	ES-02	87	4507577	HCL6-60-Y	69	9881313	M2-380-DS-R134a	33	7652021
DIGIMON-SE-3-PLUS-CLAMP	44	4686737	ES4- 66	171	9880657	HCL6-72-B	69	9881307	M2-385-DS-R134a	33	7652209
DIGIMON-SE-3-PLUS-CLAMP	44	4686737	ES4- 86	171	9880656	HCL6-72-R	69	9881317	M2-386-DS-R134a	33	7652268
DIGIMON-SE-3-PLUS-CLAMP-VAC	44	4686739	ES4-1010	171	9880654	HCL6-72-Y	69	9881312	M2-386-DS-R22	33	7652241
DIGIMON-SE-3-PLUS-CLAMP-VAC	46	4686739	ES-C	21	4660672	HY-EX-6	127	4687047	M2-3-Auto-Set-DS	50	9883872
DIGIMON-SE-8	44	4686735	ES-C	88	4660672	HY-EX	127	4687048	M2-3-DELUXE-DS-CLIM	55	4664316
DIGIMON-SE-8	46	4686735	EURO-04/5	169	9884851	HP-41	151	9881168	M2-3-DELUXE-DS-CLIM	77	4664316
DIGIMON4-3-PLUS	45	4686740	EURO-04-M/5	169	9884852	ICG-220	154	9881406	M2-3-DELUXE-DS-CLIM-CA-CCL-36	55	4684490
DIGIMON4-3-PLUS	46	4686740	EURO-06/5	169	9884853	IN-LINE FILTER	113	4678597	M2-3-DELUXE-DS-CLIM-CA-CCL-36	77	4684490
DIGIMON4-3-PLUS-CA	45	4686919	EURO-06-M/5	169	9884854	INVERTER CHECK KIT	113	4678571	M2-3-DELUXE-DS-CO2	34	4682641
DIGIMON4-3-PLUS-CA	46	4686919	EURO-08/5	169	9884855	IS-2000-P	152	9884993	M2-3-DELUXE-DS-CO2	55	4682641
DIGIMON4-3-PLUS-CA-CLAMP-VAC	45	4686741	EURO-08-M/5	169	9884856	K1-1/5	172	4687082	M2-3-DELUXE-DS-R12	55	9882552
DIGIMON4-3-PLUS-CA-CLAMP-VAC	46	4686741	EURO-10/5	169	9884857	K1-20	152	9881213	M2-3-DELUXE-DS-R134a	55	9883722
DT-150	99	9884365	EURO-10-M-15/5	169	9884858	K1-9	172	9881000	M2-3-DELUXE-DS-R22	55	9884392
DV-04	10	9881842	EURO-10-M-16/5	169	9884859	K1-9-A	172	4687005	M2-3-DELUXE-DS-R22-CA-CCL-36	55	4684504
DV-04	153	9881842	EURO-12	169	9880716	K1-9/5	14	9884820	M2-3-DELUXE-DS-R410A	55	9884239
DV-05	10	9881844	EURO-12-M	169	9880710	K1-9/5	152	9884820	M2-3-DELUXE-DS-R410A	77	9884239
DV-05	153	9881844	EZ-100	147	9881444	K1-A/10	172	4687111	M2-3-DELUXE-DS-SUPER	57	9885055
DV-06	10	9881843	EZ-125/12	147	4503635	K1-B/10	172	4687112	M2-3-DELUXE-KPA-SUPER	57	9883661
DV-06	153	9881843	EZ-151	147	4682659	KAROO	109	4678512	M2-3-DELUXE-M-R12	55	9885034
DV-06-Y	10	4492871	EZ-36-1	166	9880922	KKS-38	131	4667413	M2-3-DELUXE-M-R134a	55	9883511
DV-06-Y	153	4492871	F-84-100-FA-1,5	96	9881024	LA-40	103	4661393	M2-3-DELUXE-M-R22	55	9884977
DV-08	10	9881841	F-84-100-FP-1,5	96	9881030	LAC EXTREME	112	4678563	M2-3-DELUXE-M-R290-R600-R600a	20	9883731
DV-08	153	9881841	F-84-100-FP-3,0	96	9881028	LAC UNIVERSAL	112	4678555	M2-3-DELUXE-M-R290-R600-R600a	55	9883731
DV-106-Y	10	4666794	F-84-60-FA-1,5	96	9881027	LFT-230	138	4682888	M2-3-DELUXE-M-R407C	55	9883368
DV-106-Y	153	4666794	F-84-60-FA-3,0	96	9881029	LOCATOR-FILTER/5	86	4686821	M2-3-DELUXE-M-SUPER	57	9883250
DV-108	10	4666807	F-84-60-FP-1,5	96	9881034	LOCATOR-LED-UV/6	86	4687034	M2-3-DS-R134a	54	9883354
DV-108	153	4666807	F-84-60-FP-3,0	96	9881033	LOCATOR-LED-WHITE/6	86	4686828	M2-3-DS-R410A	54	9884093
DV-15	146	9881439	F-84-80-FA-1,5	96	9881026	LP-88	99	4686697	M2-3-DS-R410A	77	9884093
DV-15-DS	146	4686140	F-84-80-FP-1,5	96	9881032	LT-01/10	166	9884871	M2-500-DS-CLIM	26	7245933
DV-150	38	9881862	F-84-80-FP-3,0	96	9881031	LT-3G/10	166	9883993	M2-500-DS-CLIM	78	7245933
DV-16	146	9881438	F-87-R-100-1,5	96	9881042	LT-4G/10	166	9883994	M2-500-DS-R12-N	26	7870613
DV-18	153	9881848	F-87-R-100-3,0	96	9881041	LT-5G/10	166	9883995	M2-500-DS-R1234yf	26	4687045
DV-18-1	153	9881847	F-87-R-100-3,0/50	96	4492715	LT-6G/10	166	9883996	M2-500-DS-R1234yf	141	4687045
DV-44	10	4495340	F-87-R-100-4,5	96	9881040	M1-15	60	9882192	M2-500-DS-R134a	26	9388999
DV-44	153	4495340	F-87-R-100-7,5	96	9881039	M1-8-HP-DS-R12-N	60	9882944	M2-500-DS-R22	26	7462396
DV-45	10	4495358	F-87-R-60-1,5	96	9881046	M1-8-HP-DS-R410A	78	4665844	M2-500-DS-R407C	26	7105210
DV-45	153	4495358	F-87-R-60-3,0	96	9881045	M1-8-LP-DS-R12-N	60	9882190	M2-500-DS-SUPER	26	7015194
DV-46	10	4495366	F-87-R-80-1,5	96	9881044	M1-8-LP-DS-R410A	78	4509570	M2-500-DS-SUPER	50	7015194
DV-46	153	4495366	F-87-R-80-3,0	96	9881043	M2-10-95/2	61	4687099	M2-500-KPA-R12	26	9883017
DV-46-Y	10	4495323	GOBI	111	4678538	M2-10-95/4	61	4687100	M2-500-KPA-R134a	26	9385883
DV-46-Y	153	4495323	HALT-08	102	4661368	M2-10-95-R/2	46	4687104	M2-500-KPA-SUPER	26	7014619



Designation Bezeichnung	Page Seite	Part No Best.-Nr.	Designation Bezeichnung	Page Seite	Part No Best.-Nr.	Designation Bezeichnung	Page Seite	Part No Best.-Nr.	Designation Bezeichnung	Page Seite	Part No Best.-Nr.
M2-500-M-R134a	26	9883062	MIF-5/8	156	9884992	NRS4- 108/10	172	4687124	PM2-200-M-R600a	21	9886486
M2-500-M-R22-R134a	26	9883198	MIF-MF-1/4	156	9884951	NRS4-1210	172	9880822	PM2-247-10	35	4419864
M2-555-DS-R32	26	4686902	MIS-1/4	156	9884955	NS4- 4	172	9880821	PM2-247-25	35	4412044
M2-555-DS-R32	140	4686902	MIS-10	156	9884953	NS4- 5/10	172	4687126	PM2-247-26	35	4412273
M2-555-DS-R410A	26	7456001	MIS-1658	156	9884962	NS4- 6	172	9880819	PM2-300-DS-CLIM	29	4679399
M2-555-DS-R410A	78	7456001	MIS-2278	156	9884963	NS4- 6-M/01- 6mm/10	172	4687128	PM2-300-DS-CLIM	78	4679399
M2-555-KPA-R410A	26	7373230	MIS-3/8	156	9884956	NS4- 6-M/01-10mm/10	172	4687129	PM2-300-DS-R134a	29	9886466
M2-555-KPA-R410A	78	7373230	MIS-6	156	9884954	NS4- 6-M/01-8mm/10	172	4687130	PM2-300-DS-R22	29	9884152
M2-6-09-R+B	61	4687080	MK-2-3-DS-R12	59	9883536	NS4- 8	172	9880817	PM2-300-DS-R410A	29	9884098
M2-7-SET-B+R	61	4687079	MK-2-3-DS-R134a	59	9882592	NS4- 8-M/02-10mm/10	172	4687132	PM2-300-DS-R410A	78	9884098
M2-GS	62	4677451	MK-2-3-M-R407C	59	9882589	NS4- 8-M/02-12mm/10	172	4687133	PM2-300-M-R134a	29	9886378
M3-3-DELUXE-DS-R134a	60	9883784	ML-2000	69	9881303	NS4-10	172	9880816	PM2-300-M-R407C	29	4411331
M3-3-DELUXE-DS-R22	60	4496303	MR-200-DS-R134a	32	7649232	NS4-10-M/03-12MM/10	172	4687135	PM2-300-M-R600a	21	9886487
M3-3-DELUXE-DS-R407C	60	4491581	MR-200-DS-R22	32	7648597	NS4-10-M/03-15MM	172	9880809	PO-230	154	9881404
M3-3-DELUXE-M-R134a	60	9883287	MR-202-DS-R22	32	7413012	NS4-10-M/03-16MM/10	172	4687136	PRV-1000	15	4678767
M3-3-DELUXE-M-R407C	60	9884553	MR-206-DS-R134a	32	4503695	NS4-12/10	172	4687137	PRV-1200	15	4678865
M3-3-DS-R134a	60	9883792	MR-206-DS-R22	32	7196101	NS4-12-M/04-15MM	172	9880807	PRV-1200-G3	15	4683001
M3-3-DS-R22	60	9884910	MR-206-DS-R32	32	4686926	NS4-12-M/04-16MM	172	9880806	PRV-MANO	15	4678776
M4-3-BS-R600a	20	9885061	MR-206-DS-R32	140	4686926	NS4-12-M/04-18MM	172	9880805	PVC-TUBE	113	4679160
M4-3-DELUXE-DS-CLIM	56	4664325	MR-206-DS-R407C	32	7433650	OCTA-WIRELESS	16	4686663	QC-E4/5	167	9884865
M4-3-DELUXE-DS-CLIM	77	4664325	MR-300-DS-R134a	32	7649372	OCTA-WIRELESS-CONTROL-BOX	17	4686752	QC-E4-USA/5	167	9884960
M4-3-DELUXE-DS-CLIM-CA-CCL-60	56	4684457	MR-300-DS-R22	32	7648601	OCTA-WIRELESS-KIT	16	4686742	QC-E64/5	167	9884860
M4-3-DELUXE-DS-CLIM-CA-CCL-60	77	4684457	MR-302-DS-R22	32	7413020	OIL-ID	149	4669890	QC-S4/5	167	9884861
M4-3-DELUXE-DS-R12	56	9882560	MR-306-DS-R134a	32	4503708	P-1	37	4503491	QC-S410A/2	68	4687095
M4-3-DELUXE-DS-R134a	56	9883371	MR-306-DS-R22	32	7196119	P-15-S-0,25	10	9881846	QC-S410A/2	79	4687095
M4-3-DELUXE-DS-R22	56	4490046	MR-306-DS-R32	32	4686927	P-15-S-0,25	153	9881846	QC-S4A/5	167	9884863
M4-3-DELUXE-DS-R407C	56	4490631	MR-306-DS-R32	140	4686927	P-15-S-1	10	9885004	QC-S4-USA/5	167	9884862
M4-3-DELUXE-DS-R410A	56	9884234	MR-306-DS-R407C	32	7433693	P-15-S-1	153	9885004	QC-S64/5	167	9884866
M4-3-DELUXE-DS-R410A	77	9884234	MR-406-DS-MULTI	32	7138754	P-17-S-0,25	10	4503376	R101A	175	9880831
M4-3-DELUXE-DS-SUPER	57	9883332	MR-446-DS-14	35	7141534	P-17-S-0,25	153	4503376	R101B	175	9880830
M4-3-DELUXE-DS-SUPER-CA-CCL-60	57	4684415	MR-506-DS-MULTI	32	7141265	P-17-S-1	10	4503384	R-112-A	175	9880829
M4-3-DELUXE-KPA-SUPER	57	9883333	MR-546-DS-35	35	7141568	P-17-S-1	153	4503384	R116A	174	9880852
M4-3-DELUXE-M-R12	56	9885054	MR-606-DS-MULTI	32	7141576	P-19000	121	9881580	R2-265	31	9882237
M4-3-DELUXE-M-R134a	56	9885008	MR-646-DS-14	35	7141623	P-19004	121	9881586	R2-266	31	9882238
M4-3-DELUXE-M-R22	56	4490038	MR-706-DS-MULTI	32	7141584	P-19005	121	9881585	R2-267	31	9882239
M4-3-DELUXE-M-R407C	56	9883549	MR-746-DS-35	35	7141631	P-19006	121	9881584	R2-268	31	9882240
M4-3-DELUXE-M-SUPER	57	9885047	++MR-205-DS-R134a++	32	7870354	P-19008	121	9881583	R2-269	31	9883029
M4-3-DS-R410A	54	9884092	++MR-205-DS-R22++	32	7870443	P-19010	121	9881582	R3-220-DS-CLIM	30	4664341
M4-3-DS-R410A	77	9884092	++MR-205-DS-R32++	32	4686945	P-19012	121	9881581	R3-220-DS-CLIM	78	4664341
M4-52/53	58	9882201	++MR-205-DS-R32++	140	4686945	P2- 4/5	172	4687138	R3-220-DS-CO2 - 30 BAR	30	4682667
M4-6-04/4	61	4687092	++MR-205-DS-R407C++	32	4679322	P2- 5	172	9880640	R3-220-DS-CO2 - 30 BAR	34	4682667
M4-6-04/10	61	9884161	++MR-245-DS-14++	35	7203378	P2- 6	172	9880639	R3-220-DS-R134a	30	9886365
M4-6-04-R/4	62	4687093	++MR-305-DS-R32++	32	4686946	P2- 8	172	9880638	R3-220-DS-R22	30	4458843
M4-6-04-R/10	46	4662624	++MR-305-DS-R32++	140	4686946	P-2001	160	9883690	R3-220-DS-R407C	30	4490496
M4-6-04-R/10	62	4662624	++MR-305-DS-R134a++	32	7870389	P-2001-110/100	160	9883687	R3-220-DS-R410A	30	4457049
M4-6-09-B	61	4490976	++MR-305-DS-R22++	32	7870451	P-2001-120/100	160	9883688	R3-220-DS-R410A	78	4457049
M4-6-09-N	61	4490984	++MR-305-DS-R407C++	32	4679330	P-2001-504	160	9883689	R3-220-KPA-R22	30	9884531
M4-6-09-Y	61	4491000	++MR-345-DS-35++	35	7203467	P-2001-NS4-4-1/4"/100	160	9883686	R3-220-M-R134a	30	9886359
M4-6-11	62	4491018	M-USO4-10-15/5	170	4687113	P2-10	172	9880637	R3-220-M-R290-R600-R600a	30	4426712
M4-6-11-T	62	4493169	M-USO4-10-16/5	170	4687114	P2-12	172	9880636	R3-220-M-R407C	30	4409940
M4-6-14	62	4678431	M-USO4-12-18	170	9880627	P-509/10	74	9880872	R3-248-10	35	9886459
M4-6-15	62	4666106	M-USO4-12-22	170	9880626	P-509/10	163	9880872	R3-248-25	35	4412052
M4-6-14/15-V	62	4668983	M-USO4-4/5	170	4687115	P-509/100	74	9883980	R3-248-26	35	9883816
M4-7-SET-B+N+R+Y	61	4687094	M-USO4-6/5	170	4687116	P-509/100	163	9883980	R3-320-DS-CLIM	30	4664359
M5-250-DS-CLIM	27	4678350	M-USO4-8/5	170	4687117	P-509-T/10	74	9880871	R3-320-DS-CLIM	78	4664359
M5-250-DS-CLIM	53	4678350	N5- 4	172	9880673	P-509-T/10	163	9880871	R3-320-DS-CO2 - 60 BAR	30	4682676
M5-250-DS-CLIM	78	4678350	N5- 6/10	172	4687119	P-509-T/100	74	9883979	R3-320-DS-CO2 - 60 BAR	34	4682676
M5-250-DS-MULTI	27	4677060	N5- 8/10	172	4687120	P-509-T/100	163	9883979	R3-320-DS-R134a	30	9886366
M5-250-DS-MULTI	53	4677060	N5-10/10	172	4687121	P-510/10	74	9880870	R3-320-DS-R22	30	4459025
M5-250-DS-R422	27	4682064	NFT-118/10	163	9884961	P-510/10	163	9880870	R3-320-DS-R407C	30	4490500
M5-250-DS-R422	53	4682064	NFT5-16/10	81	4664618	P-513/10	74	9880869	R3-320-DS-R410A	30	4457057
M5-500-DS-CLIM	27	4678368	NFT5-16/10	163	4664618	P-513/10	163	9880869	R3-320-DS-R410A	78	4457057
M5-500-DS-CLIM	53	4678368	NFT5-4/10	163	9884244	P-513/100	74	9883961	R3-320-KPA-R22	30	9884532
M5-500-DS-CLIM	78	4678368	NFT5-6/10	163	9884843	P-513/100	163	9883961	R3-320-M-R134a	30	9886360
M5-500-DS-MULTI	27	4677078	NFT5-6/10	165	9884843	PM2-200-DS-CLIM	29	4679381	R3-320-M-R290-R600-R600a	30	4426721
M5-500-DS-MULTI	53	4677078	NH-3-100-B	35	9882758	PM2-200-DS-CLIM	78	4679381	R3-320-M-R407C	30	4409958
M5-500-DS-R422	27	4682072	NH-3-100-R	35	9882759	PM2-200-DS-R134a	29	9886465	R5-220-DS-CLIM	30	4664295
M5-500-DS-R422	53	4682072	NRS4- 43	172	9880828	PM2-200-DS-R22	29	9884151	R5-220-DS-CLIM	78	4664295
MFD-10	104	9881080	NRS4- 54	172	9880827	PM2-200-DS-R410A	29	9884097	R5-220-DS-CO2-30BAR	34	4666297
MIF-1/2	156	9884950	NRS4- 64/10	172	4687122	PM2-200-DS-R410A	78	9884097	R5-220-DS-R134a	30	9883636
MIF-1/4	156	9884990	NRS4- 65	172	9880825	PM2-200-M-R134a	29	9886377	R5-220-DS-R22	30	4490054
MIF-3/8	156	9884991	NRS4- 86/10	172	4687123	PM2-200-M-R407C	29	4411323	R5-220-DS-R407C	30	9884598

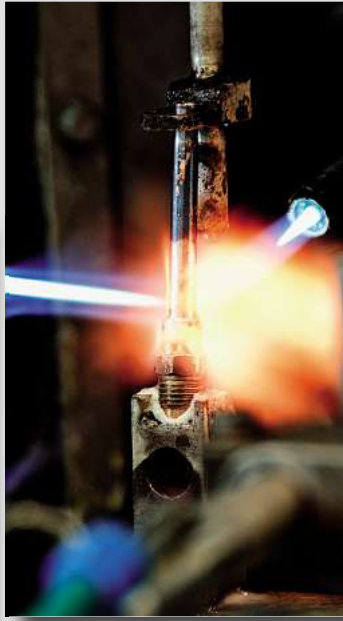




Designation Bezeichnung	Page Seite	Part No Best.-Nr.	Designation Bezeichnung	Page Seite	Part No Best.-Nr.	Designation Bezeichnung	Page Seite	Part No Best.-Nr.	Designation Bezeichnung	Page Seite	Part No Best.-Nr.
R5-220-DS-R410A	30	4505841	RCL-36-R	72	9881302	RL-4-1000	7	4668427	SM2-3-DS-CLIM	52	4678326
R5-220-DS-R410A	78	4505841	RCL-36-R	144	9881302	RL-4-2A	7	4661954	SM2-3-DS-CLIM-CA-CCL-60	52	4684423
R5-220-M-R134a	30	9886371	RCL-36-Y	72	9881298	RL-4-2A	7	4661954	SM2-3-DS-CLIM-HD	52	4679488
R5-220-M-R407C	30	9886451	RCL-36-Y	144	9881298	RL-4-3000	7	4507674	SM2-3-DS-MULTI	52	4508041
R5-220-M-R410A	30	9884918	RCL-60-B	72	9881293	RL-4-3011	7	4507682	SM2-3-DS-MULTI-CA-CCL-60	52	4684393
R5-220-M-R410A	78	9884918	RCL-60-B	144	9881293	RL-4-307-RS	8	4663336	SM2-3-DS-MULTI-HD	52	4679470
R5-240-DS	58	9886388	RCL-60-R	72	9881301	RL-4-4000	7	4661474	SM2-3-DS-R422	53	4682080
R5-240-KPA	58	9886493	RCL-60-R	144	9881301	RL-4-406	7	4661066	SM2-6-DS-CLIM	52	4678334
R5-240-M	58	9886386	RCL-60-Y	72	9881297	RL-2/4/8-415	7	4496770	SM2-6-DS-MULTI	52	4508051
R-52-R12-BP/HP	58	9882207	RCL-60-Y	144	9881297	RL-8	5	4507348	SM2-6-DS-R422	53	4682098
R-52-R134a-BP/HP	58	9882215	RCL-72-B	72	9881292	RL-8-1000	7	4668436	SM2-8-DS-CLIM	52	4678342
R-52-R14-BP/HP	58	9883587	RCL-72-B	144	9881292	RL-8-2A	7	4507658	SM2-8-DS-MULTI	52	4508069
R-52-R22-BP/HP	58	9882209	RCL-72-R	72	9881300	RL-8-2A	7	4507658	SM2-8-DS-R422	53	4682102
R-52-R23-BP/HP	58	9882211	RCL-72-R	144	9881300	RL-8-3000	7	4507607	SM4-3-DS-MULTI	53	4508077
R-52-R290-BP/HP	58	9882229	RCL-72-Y	72	9881296	RL-8-3011	7	4507615	SPP-220	154	9881402
R-52-R401A-BP/HP	58	9882217	RCL-72-Y	144	9881296	RL-8-303	7	4507445	SPP-5	154	9881401
R-52-R402A-BP/HP	58	9883581	RD-320	9	4679373	RL-8-3060	7	4507623	SPP-6	154	9881400
R-52-R404A-BP/HP	58	9882219	RE-100	31	9882245	RL-8-307-RS	8	4664244	SPQ	100	4661317
R-52-R407A-BP/HP	58	9882221	RE-60	31	9882243	RL-8-4000	7	4507640	SP-ST	106	9881005
R-52-R407B-BP/HP	58	9882223	RE-80	31	9882244	RL-8-4071	7	4507631	SS-100	136	9881704
R-52-R407C-BP/HP	58	9882225	REF-CLASS-GAUGE	39	4682293	RL-8-426	7	4507470	STARTEK	87	4507569
R-52-R407F-BP/HP	58	4686983	REF-CYL	14	4686959	RL-VAC	8	4663981	STARTEK-C	21	4660664
R-52-R408A-BP/HP	58	9883851	REF-LOCATOR	84	4686714	RL-VAC	36	4663981	STARTEK-C	88	4660664
R-52-R409A-BP/HP	58	9883881	REF-LOCATOR	140	4686714	RMK	130	4678792	STARTEK-CAL	87	4660906
R-52-R410A-BP/HP	58	9883956	REF-LOCATOR-CASE	86	4686707	RMK-4-1/4	130	9881536	STARTEK-CASE	87	4664333
R-52-R413A-BP/HP	58	9883742	REF-LOCATOR-SEN-01	86	4686822	RMK-4-10	130	9881539	STARTEK-C-CASE	21	4665593
R-52-R417A-BP/HP	58	4493177	REF-LOCATOR-TV-01	86	4686705	RMK-4-3.4	130	9881555	STARTEK-C-CASE	88	4665593
R-52-R422A-BP/HP	58	4681564	REF-METER-OCTA	16	4679462	RMK-4-4	130	9881546	STK-3	119	4687018
R-52-R422D-BP/HP	58	4681458	REF-METER-OCTA-KIT	17	4681989	RMk-4-4.5	130	9881545	STU-10	158	9881136
R-52-R502-BP/HP	58	9882235	REF-METER-OCTA-PLUS	17	4681823	RMK-4-5	130	9881544	STU-15	158	9881135
R-52-R503-BP/HP	58	9883408	REF-SCOPE	93	4679705	RMK-4-6	130	9881543	STU-20	158	9881134
R-52-R507-BP/HP	58	9882227	REF-VAC	9	4686712	RMK-4-7	130	9881542	STU-30	158	9881132
R-52-R600a-BP/HP	58	9882233	REF-VAC	38	4686712	RMK-4-8	130	9881541	SVOM-18	133	4660507
R-52-R600-BP/HP	58	9882231	RF-175-FS	120	4506198	RMK-4-9	130	9881540	T1-4A/5	172	4687139
R5-320-DS-CLIM	30	4664302	RF-275-FS	119	9881575	RS-001/3	117	4687097	T1-4B	172	9880762
R5-320-DS-CLIM	78	4664302	RF-275-FSM	119	9881574	RS-16	117	4682722	T1-6B	172	9880761
R5-320-DS-CO2-60BAR	34	4679195	RF-888-M	119	4506180	RS-25	117	4682730	T1-6C	172	9880760
R5-320-DS-R134a	30	9883635	RF-888-Z	119	4506171	RS-35	117	4682748	T1-8C	172	9880759
R5-320-DS-R22	30	4490062	RF-899-Z	119	4666068	RS-42	117	4682756	T1-8D	172	9880758
R5-320-DS-R407C	30	9884599	RFA-001/3	118	4687096	RS-67	117	4686904	T2-4/5	173	4687140
R5-320-DS-R410A	30	4505850	RFA-105-FF	116	9881528	RTC-13	117	4678759	T2-5	173	9880698
R5-320-DS-R410A	78	4505850	RFA-124-C	131	9881467	RTC-13-001	117	4681416	T2-6	173	9880697
R5-320-M-R134a	30	9886372	RFA-127-C	131	9881466	RTC-29	117	4678814	T2-8	173	9880696
R5-320-M-R407C	30	9886452	RFA-127-OFFSET	131	4506201	RTC-29-001	117	4681424	T2-10	173	9880695
R5-320-M-R410A	30	9884919	RFA-174-F	118	9881632	RV-10/10	143	9884822	T21000	120	9881609
R5-320-M-R410A	78	9884919	RFA-209	126	9881649	RV-10-02/10	143	9884844	T21002	120	9881620
R5-340-DS	58	9886389	RFA-209-01/3	126	4687065	RV-10-03/10	143	9884845	T21003	120	9881619
R5-340-KPA	58	9886494	RFA-209-STYLO	126	9883750	RV-1234yf-HP/10	141	4687060	T21004	120	9881618
R5-340-M	58	9886387	RFA-209-STYLO-HD	126	4687051	RV-1234yf-HP/10	143	4687060	T21005	120	9881617
R6725ZK	130	9881532	RFA-274-FC	118	9881630	RV-1234yf-LP/10	141	4687059	T21006	120	9881616
R6735	137	4679586	RFA-312-FB	118	9881629	RV-1234yf-LP/10	143	4687059	T21007	120	9881615
R6810Z-3/16	130	9881538	RFA-364-FH-04	125	9881670	RV-20/10	143	9884823	T21008	120	9881614
R6810Z-3/8	130	9881534	RFA-364-FH-05	125	9881669	RV-20-02/10	143	9884846	T21010	120	9881613
R6810Z-5/16	130	9881535	RFA-364-FH-06	125	9881668	RV-30/10	143	9884824	T21012	120	9881612
R6810Z-7/32	130	9881537	RFA-364-FH-08	125	9881667	S30/500g	136	9881700	T21014	120	9881611
R6950	130	9881547	RFA-364-FH-10	125	9881666	S30U/500g	136	9881697	T21018	120	9881610
R6964A	130	9881548	RFA-364-FH-12	125	9881665	S40/500g	136	9881694	T21100	120	9881608
R6967	130	9881550	RFA-368-FH	125	9881657	S5/250g	136	9881703	T2-12	173	9880694
R7-220-DS-R134a	30	9886422	RL-2	4	4661083	SAG-50	135	9881709	T3-4A	173	9880708
R7-220-M-R407C	30	9884090	RL-2/4-303	7	4495471	SAHARA	108	4678482	T3-6B	173	9880706
R7-320-DS-R134a	30	9886423	RL-2/4-3060	7	4661423	SDS-10	133	4685942	T3-6C	173	9880705
R7-320-M-R407C	30	9884091	RL-2/4-4071	7	4675598	SF2-15-2.5x5	157	9881158	T6-4/5	173	4687141
RC01-B	142	9884949	RL-2-1000	7	4668419	SF2-15-2.5x6.5	157	9881157	TC-26	159	9881106
RC01-R	142	9884948	RL-2-2A	7	4661482	SF2-20-2.5x5	157	9881150	TC-31	159	9881105
RC02-B	142	4494599	RL-2-2A	7	4661482	SF2-20-2.5x6.5	157	9881145	TC-36	159	9881104
RC02-R	142	4494602	RL-2-3000	7	4661589	SF2-30-2.75x6.5	157	9881140	TC-42	159	9881103
RC-1234yf-B	141	4687054	RL-2-3011	7	4661597	SF2-30-6.5x6.5	157	9881139	TC-44	159	9881102
RC-1234yf-B	142	4687054	RL-2-307-RS	8	4663786	SF2-50-6.5x6.5	157	9881137	TC-49	159	9881101
RC-1234yf-R	141	4687053	RL-2-4000	7	4661538	SF3-20	157	9884942	TC-50	159	9881100
RC-1234yf-R	142	4687053	RL-2-406	7	4661075	SF3-30	157	9884943	TC-55	159	9881099
RCL-36-B	72	9881294	RL-4	5	4661741	SFD-1/4	13	4686720	TC-59	159	9881098
RCL-36-B	144	9881294	RL-4/8-310	7	4496761	SL-128	103	4661385	TC-64	159	9881097

Designation Bezeichnung	Page Seite	Part No Best.-Nr.	Designation Bezeichnung	Page Seite	Part No Best.-Nr.	Designation Bezeichnung	Page Seite	Part No Best.-Nr.	Designation Bezeichnung	Page Seite	Part No Best.-Nr.
TC-70	159	9881096	U3-4B/5	174	4687157	V-35020/5	168	9884827			
TC-75	159	9881095	U3-4C	174	9880691	V-35024	151	9881175			
TC-80	159	9881094	U3-6A	174	9880690	V-35042	151	9881174			
TC-90	159	9881093	U3-6B	174	9880689	V-35094	151	9881173			
TCK-005/10	160	9881107	U3-6C	174	9880688	V-35410	71	4681262			
TCK-005-V/10	160	9884745	U3-8B	174	9880687	V-35410	168	4681262			
TCK-1000	160	9881111	U3-8C	174	9880686	V-35410/12-DS/10	71	4682803			
TCK-1000-V	160	9881116	U3-8D	174	9880685	V-35410/12-DS/10	81	4682803			
TCK-1500	160	9881110	U4- 4/10	174	4687158	V-35410/12-DS/10	168	4682803			
TCK-1500-V	160	9881115	U4- 6	174	9880683	V-35410/5	71	4666336			
TCK-2000	160	9881109	U4- 8	174	9880682	V-35410/5	81	4666336			
TCK-2000-V	160	9881114	U4-10	174	9880681	V-35410/5	168	4666336			
TCK-3000	160	9881108	U5-4A	174	9880836	V-35410+35412	71	4682501			
TCK-3000-V	160	9881113	U5-4B	174	9880837	V-35410+35412	81	4682501			
TCK-500	160	9881112	U5-6C	174	9880835	V-35410+35412	168	4682501			
TCK-500-V	160	9881117	U5-6D	174	9880834	V-35412	71	4681270			
TCP-1000	160	9883692	UR2- 64/5	173	4687159	V-35412	168	4681270			
TCP-1500	160	9883693	UR2- 84	173	9880787	V-35412/5	71	4666344			
TCP-500	160	9883691	UR2- 86/5	173	4687160	V-35412/5	81	4666344			
TELL-7	126	4666076	UR2-104	173	9880785	V-35412/5	168	4666344			
TELL-7-AD	126	4669679	UR2-106	173	9880784	VA-2-HK-118	123	9881781			
TELL-7-BA-1/2"	126	4669466	UR2-108	173	9880783	VA-2-HK-118	124	9881781			
TELL-7-BA-1/4"	126	4669432	UR2-128	173	9880782	V-R-B-001/10	142	9884847			
TELL-7-BA-3/4"	126	4669483	UR3- 46/5	174	4687161	V-R-R-002/10	142	9884848			
TELL-7-BA-3/8"	126	4669458	UR3- 48	174	9880667	WM-150	99	9881074			
TELL-7-BA-5/16"	126	4669440	UR3- 64/5	174	4687162	WS-100-EC	18	4505957			
TELL-7-BA-5/8"	126	4669475	UR3- 68/5	174	4687163	WS-130	18	4505949			
TELL-7-BA-7/8"	126	4669491	UR3- 84	174	9880664	X-400	105	4677516			
TELL-7-HANDLE	126	4669513	UR3- 86/5	174	4687164	X-425	101	4677524			
TELL-7-LB	126	4669407	UR3- 108	174	9880661	X-475	104	4677540			
TELL-7-SB	126	4669416	UR3- 810	174	9880662	YUMA	110	4678520			
TH-70	100	4661326	UR3-1012	174	9880660						
THB-85	102	4661376	UR3-1210	174	9880659						
TL-5	88	4492022	URS4-108	174	9880633						
TOOLBAG	154	4683078	US4- 4/5	174	4687165						
T-PLUS-2	148	4669971	US4- 6/5	174	4687166						
TR2- 446	173	9880703	US4- 8	174	9880678						
TR2- 646	173	9880704	US4-10	174	9880677						
TR2- 668	173	9880702	US4-12	174	9880676						
TR2- 886	173	9880701	USO4-10	170	9880622						
TR2-10108	173	9880700	USO4-12	170	9880621						
TRACE-LOCATOR	85	4686715	USO4-4/5	170	4687167						
TRACE-LOCATOR-CASE	86	4686708	USO4-6/5	170	4687168						
TRACE-LOCATOR-SEN-01	86	4686823	USO4-8/5	170	4687169						
TRACE-LOCATOR-TV-01	86	4686703	UV-100-02	90	9884403						
TRU-BLU-T/24	147	4669946	UV-12-KIT	90	9884406						
TS4-4A	173	9880675	UV-8-KIT	89	4667634						
TSC-093	106	9884170	UVA-10	90	9884402						
TSC-094	106	9884937	UVA-5	89	4667617						
TW-8	131	4666034	UVA-6	89	4667626						
U1- 4A	173	9880781	UV-AKKU	90	9884514						
U1- 4B/5	124	4687144	UV-DYE-CLEAN	90	9884932						
U1- 4B/5	173	4687144	UV-GLO-LEAK-250	90	9884515						
U1- 4C/5	173	4687145	UV-GLO-LEAK-C	90	9884405						
U1- 4D/5	173	4687146	V-35010	71	4681254						
U1- 6A	173	9880777	V-35010	168	4681254						
U1- 6B/5	173	4687147	V-35010/12-DS/10	71	4682799						
U1- 6C/5	173	4687148	V-35010/12-DS/10	168	4682799						
U1- 6D	173	9880774	V-35010/5	71	9884825						
U1- 8B	173	9880773	V-35010/5	168	9884825						
U1- 8C	173	9880772	V-35010+35012	71	4682497						
U1- 8D/5	173	4687149	V-35010+35012	168	4682497						
U1-10D	173	9880767	V-35010-410/5	71	4676625						
U1-10E	173	9880766	V-35010-410/5	81	4676625						
U1-12D	173	9880765	V-35010-410/5	168	4676625						
U1-12E	173	9880764	V-35012	71	4681246						
U2- 4	173	9880757	V-35012	168	4681246						
U2- 6	173	9880755	V-35012/5	71	9884826						
U2- 8/5	173	4687152	V-35012/5	168	9884826						
U2-10/5	173	4687154	V-35012-412/5	71	4676633						
U2-12/5	173	4687155	V-35012-412/5	81	4676633						
U3-4A/5	174	4687156	V-35012-412/5	168	4676633						

# Production



# Logistic



# Trade Shows Worldwide



USA, ASHRAE Expo



UK, RAC



Italy, Mostra Convegno



China, China Refrigeration



Mexico, AHR Expo



Germany, Chillventa



# Your Contacts



Daniel Meyer  
Sales and Marketing Manager



David Langrand  
Area Sales Manger



Thoralf Sroka  
Area Sales Manger



Peter Galliker  
Technical and Purchasing Manager



Martin Schriber  
CFO



Sabrina Loosli  
Assistant Sales / Marketing



Sheb Powell  
Business Development



Kilian Erni  
Head of Internal Sales



Oliver Weber  
Purchase / QM



Pia Achermann  
Purchase



Alice Lam  
Purchase



Heike Gabler  
Internal Sales



Olga Businger  
Internal Sales



Christiane Straube  
Internal Sales



Fabienne Hoffmann  
Internal Sales



Silvia Schild  
Management Assistant



Steve Secord  
Vice President Sales USA

# Head Office Switzerland



Manfred P. Ulrich  
CEO

## Refrigeration Service Products and Components

The Swiss enterprise REFCO was founded in 1972 and has successfully developed from a small company to a world wide renown supplier of Refrigeration Service Products and Components. Right from the beginning our aim has been to manufacture products of the highest quality and this is still in force today. A key event in our progress has been to absorb our customers' specific requirements and, with our technology, provide a product range unequalled for durability and reliability.

## Kälte-Klima-Werkzeuge und Komponenten

Das Schweizer Unternehmen REFCO, gegründet 1972, hat sich erfolgreich zu einem weltweit bekannten Lieferanten für Kälte-Klima-Werkzeuge und Komponenten entwickelt. Seit Beginn war das Ziel, qualitativ hochwertige Produkte herzustellen und dies verfolgt REFCO bis heute unverändert. REFCO bietet ein einzigartiges Sortiment an bewährten und zuverlässigen Qualitätsprodukten, welche durch Innovation geprägt sind.

